



# Fundamentos para la mitigación de desastres en establecimientos de salud



**Organización  
Panamericana  
de la Salud**

Oficina Regional de la  
Organización Mundial de la Salud

# Fundamentos para la mitigación de desastres en establecimientos de salud



**Organización  
Panamericana  
de la Salud**

Oficina Regional de la  
Organización Mundial de la Salud

Área de Preparativos para Situaciones de Emergencia  
y Socorro en Casos de Desastre

Washington, D.C., 2004  
(Segunda edición, revisada y corregida)

Catalogación por la Biblioteca de la OPS:

Organización Panamericana de la Salud  
Fundamentos para la mitigación de desastres en establecimientos de salud  
Washington, D.C. : OPS, ©1999, 2004  
153 p.—(Serie Mitigación de Desastres)

ISBN 92 75 32304 6

I. Título. II. (serie)

1. MITIGACIÓN PREVIA AL DESASTRE
2. SERVICIO DE MANTENIMIENTO E INGENIERÍA  
EN HOSPITAL
3. ANÁLISIS DE VULNERABILIDAD

NLM HV553

Foto de la cubierta: OPS/OMS

ISBN 92 75 32304 6

© Organización Panamericana de la Salud, 2004  
Segunda edición, revisada y corregida.

Una publicación del Área de Preparativos para Situaciones de Emergencia y Coordinación del Socorro en Casos de Desastre, OPS/OMS.

Las opiniones expresadas, recomendaciones formuladas y denominaciones empleadas en esta publicación no reflejan necesariamente los criterios ni la política de la OPS/OMS ni de sus estados miembros. La Organización Panamericana de la Salud dará consideración favorable a las solicitudes de autorización para reproducir o traducir, total o parcialmente, esta publicación. Las solicitudes deberán dirigirse al Área de Preparativos para Situaciones de Emergencia y Socorro en Casos de Desastre, Organización Panamericana de la Salud, 525 Twenty-third Street, N.W., Washington, D.C. 20037, EUA; fax (202) 775-4578; e-mail: disaster-publications@paho.org.

La realización de esta publicación fue posible gracias al apoyo financiero de la División de Ayuda Humanitaria Internacional de la Agencia Canadiense para el Desarrollo Internacional (IHA/CIDA), la Oficina de Asistencia al Exterior en Casos de Desastre de la Agencia de los Estados Unidos para el Desarrollo Internacional (OFDA/AID) y el Departamento para el Desarrollo Internacional del Reino Unido (DFID).

Esta publicación se puede consultar en Internet en:  
[www.paho.org/desastres](http://www.paho.org/desastres)

# Contenido

<b>Agradecimientos</b> .....	VII
<b>Prefacio</b> .....	IX
<b>Introducción</b> .....	1
<b>Resumen</b> .....	5

## Capítulo 1

<b>Desastres y hospitales</b> .....	11
Conceptos generales .....	11
Daños ocurridos en hospitales .....	14
El hospital y las situaciones de desastre .....	19
Complejidad y características de ocupación: causas de vulnerabilidad .....	20
El establecimiento hospitalario durante situaciones de desastre .....	21
Estimación de los daños en hospitales con posterioridad a un desastre .....	24
Reducción del riesgo en hospitales .....	25
Análisis de la demanda hospitalaria .....	25
Evaluación y reducción de la vulnerabilidad .....	26
Planificación y financiación .....	29
Gestión internacional .....	31
Bibliografía recomendada para este capítulo .....	33

## Capítulo 2

<b>Vulnerabilidad estructural</b> .....	35
Conceptos generales .....	35
Daños estructurales .....	36

Problemas de configuración arquitectónica y estructural . . . . .	41
Configuración geométrica . . . . .	41
Problemas de configuración en planta . . . . .	42
Problemas de configuración en altura . . . . .	45
Configuración estructural . . . . .	47
Diseño sismorresistente . . . . .	55
Espectro de diseño . . . . .	55
Comportamiento no lineal . . . . .	56
Disposición de la ductilidad . . . . .	57
Derivas (desplazamiento relativo entre pisos) . . . . .	59
Análisis de la vulnerabilidad estructural . . . . .	60
Métodos cualitativos . . . . .	61
Métodos cuantitativos . . . . .	65
Intervención y reducción de la vulnerabilidad estructural . . . . .	66
Reestructuración o rehabilitación . . . . .	66
Diseño del refuerzo . . . . .	67
Coordinación de la reestructuración . . . . .	75
Costos de intervención . . . . .	76
Bibliografía recomendada para este capítulo . . . . .	77

### Capítulo 3

<b>Vulnerabilidad no estructural . . . . .</b>	<b>83</b>
Conceptos generales . . . . .	83
Elementos no estructurales . . . . .	83
Metodología de análisis . . . . .	85
Inventario, inspección y evaluación . . . . .	85
Metodología de evaluación . . . . .	89
Instalaciones básicas y equipos . . . . .	90
Elementos arquitectónicos . . . . .	96

Intervención y reducción de la vulnerabilidad no estructural .....	103
Mitigación de daños en las instalaciones básicas .....	107
Mitigación de daños en elementos arquitectónicos .....	112
Mitigación de daños en equipos y mobiliario .....	114
Bibliografía recomendada para este capítulo .....	118

## Capítulo 4

<b>Vulnerabilidad administrativo-organizativa</b> .....	121
Conceptos generales .....	121
Aspectos administrativos .....	124
Distribución espacial .....	125
Aspectos organizativos .....	129
Emergencia externa .....	132
Actividades esenciales en caso de emergencia externa .....	132
Evaluación de actividades esenciales .....	134
Emergencia interna .....	135
Bibliografía recomendada para este capítulo .....	135

## Anexo

<b>Métodos para la determinación de la vulnerabilidad estructural de hospitales</b> .....	139
Método de Hirosawa .....	140
Cálculo del índice $I_s$ .....	140
Cálculo de $E_o$ .....	141
Cálculo de $S_D$ .....	147
Cálculo de T .....	150
Cálculo del índice $I_{so}$ .....	152



## Agradecimientos

Este manual es el resultado del esfuerzo y la colaboración de un buen número de ingenieros, arquitectos, médicos y administradores del sector salud de América Latina y el Caribe.

Está basado en el documento elaborado por el Ing. Omar Darío Cardona A., de Colombia, a quien la OPS agradece de forma especial. Al igual que los valiosos aportes de la Ing. Vanessa Rosales y el Ing. Claudio Osorio.

Adicionalmente, queremos agradecer los acertados comentarios y críticas del Ing. Miguel Cruz de Costa Rica; el Ing. Patricio Placencia y el Ing. Rommel Yela de Ecuador; el Dr. José Luis Untama, el Arq. Pedro Mesarina y el Ing. Carlos Zavala de Perú; la Arq. Luisa Teresa Guevara de Venezuela; y el Centro Colaborador OMS sobre Mitigación de Desastres en Hospitales en Chile.

Gracias a todos ellos esta nueva herramienta está ya a disposición de todos los interesados, con el propósito de que sea útil para dar un paso más en la reducción de los desastres.





## Prefacio

Este documento ha sido preparado por la Organización Panamericana de la Salud para autoridades nacionales y locales; para administradores hospitalarios, funcionarios y personal en general relacionado con las instalaciones de la salud; para médicos, profesionales de la salud, arquitectos e ingenieros diseñadores y constructores, personal técnico encargado de la operación y el mantenimiento, y para docentes. Su propósito es informar, a las personas involucradas en el planeamiento, la operación y el manejo de los servicios acerca del modo en que los establecimientos pueden resultar afectados por la ocurrencia de sismos, y suministrar una herramienta útil que les permita incorporar los procedimientos de mitigación del riesgo sísmico, tanto en la inspección de las instalaciones existentes como en la planificación, el diseño y la construcción de nuevas edificaciones.

El Comité Asesor Internacional en Mitigación Hospitalaria de la OPS/OMS, durante su primera reunión, llevada a cabo en México en el mes de julio de 1997, recomendó dar un carácter multidisciplinario a las publicaciones que traten el tema de mitigación hospitalaria e incluir en ellas las experiencias de los países de Latinoamérica y el Caribe. A partir de dicha recomendación, el Área de Preparativos para Situaciones de Emergencia y Socorro en Casos de Desastre de la Organización Panamericana de la Salud se propuso llevar a cabo este objetivo con una nueva y revisada edición de la publicación *Mitigación de desastres en las instalaciones de la salud*, que estaba formada por cuatro volúmenes, cada uno orientado a cubrir los aspectos principales en los procesos de mitigación (aspectos generales, aspectos administrativos de salud, aspectos de arquitectura y aspectos de ingeniería), procesos que debían ser atendidos por profesionales de distintas disciplinas.

Para lograr la visión multidisciplinaria, fue necesario realizar el compendio de los cuatro volúmenes que formaban dicha publicación, simplificar y generalizar algunas de las secciones y capítulos, y utilizar al máximo los recursos gráficos para ilustrar una serie de conceptos y situaciones que generan el aumento de la vulnerabilidad de los hospitales frente a desastres naturales. Asimismo, la incorporación a lo largo del texto de las experiencias de los países de Latinoamérica sobre la metodología utilizada y los resultados obtenidos, en diferentes proyectos y procesos de mitigación en hospitales, permite verificar que la mitigación hospitalaria es posible. Uno de los logros más relevantes en Latinoamérica y el

Caribe ha sido la consideración del tema de la mitigación de desastres en los procesos de reforma sectorial que se llevan a cabo en la mayoría de los países, alcanzado gracias a la mayor conciencia sobre el tema por parte de las autoridades políticas.

Los numerosos ejemplos de aplicación de actividades de reducción de vulnerabilidad han permitido que las autoridades sectoriales dispongan de resultados positivos, desde el punto de vista de la relación costo/eficiencia, de la incorporación de la mitigación a todo proceso de mejoramiento de las instalaciones y de la atención de la salud.

# Introducción

El planeamiento, el diseño y la construcción de establecimientos de salud en zonas de riesgo ofrecen múltiples desafíos a los diferentes profesionales involucrados, debido a la importancia que tienen dichas construcciones en la vida usual de una ciudad y a la que adquieren en caso de desastre. Dada la importancia de los establecimientos de salud para la recuperación de una comunidad afectada por un desastre, puede decirse que en su diseño deben considerarse con cuidado múltiples aspectos, que van desde la ubicación del establecimiento, hasta la instalación de equipos y elementos no estructurales diversos, además de los requisitos de diseño arquitectónico, resistencia y seguridad estructural.

A pesar de lo anterior, múltiples establecimientos de salud han sufrido graves daños, llegando al colapso parcial o total de la estructura, o a la salida de funcionamiento del hospital, como consecuencia de desastres (sobre todo en el caso de sismos intensos y huracanes), privando a las comunidades respectivas de una adecuada atención a las víctimas.

En este contexto, se ve la necesidad de revisar las normas existentes para el diseño y la construcción de establecimientos de salud, dándoles una orientación tendiente a mitigar los desastres, teniendo como fin último, además de proteger la vida de sus ocupantes, asegurar el funcionamiento de este tipo de edificaciones con posterioridad a un desastre.

Este documento, compendio y resumen de los hasta ahora publicados por la OPS/OMS, trata temas específicos relacionados con los problemas potenciales que se pueden generar en el caso de un desastre e igualmente hace referencia a las medidas que se deben tomar para la mitigación, poniendo especial énfasis en los requisitos necesarios para que los establecimientos puedan mantener su función durante e inmediatamente después de un evento. Realiza una serie de reflexiones acerca de los criterios de planificación, diseño, construcción, operación y mantenimiento que rigen la infraestructura de la salud, y plantea recomendaciones orientadas a ofrecer soluciones de mitigación del riesgo, con el fin de proteger a la población y las inversiones que se realicen en materia de construcción o mejoramiento de infraestructura de la salud. Divulga las técnicas de identificación, evaluación e intervención de la vulnerabilidad hospitalaria. No obstante, su alcance no intenta cubrir de manera

detallada aspectos técnicos que son el objeto de otras publicaciones de carácter académico y docente, a las cuales se hace referencia con el fin de que sean consultadas en caso de que el lector quiera profundizar y adquirir una habilidad específica en el tema.

A pesar de que las instalaciones de la salud pueden ser afectadas por fenómenos naturales como sismos, huracanes, deslizamientos, erupciones volcánicas, inundaciones, etc., o de origen antrópico como incendios, explosiones o escapes de gas, entre otros, este documento hace hincapié en el problema sísmico debido a que, por un lado, es el fenómeno natural que más ha afectado a los establecimientos de la salud y, por otro lado, a que si se logran reducir sus efectos directos e indirectos, prácticamente se está reduciendo el riesgo que pueden causar otros fenómenos.

El capítulo 1 ilustra estadísticas y experiencias de establecimientos de salud que han resultado afectados en las Américas. Describe algunos casos ocurridos, el tipo de daños y las pérdidas en general provocados por sismos en establecimientos de salud en los últimos años. Trata acerca de la importancia y la función de los establecimientos de salud en situaciones de desastre, acerca de los costos sociales y económicos que significa la pérdida de este servicio vital, sobre la demanda que tiene el servicio en caso de desastre, y presenta una caracterización de los tipos de vulnerabilidad física que se pueden presentar en las instalaciones.

En el capítulo 2 se describe la vulnerabilidad estructural, la cual puede comprometer la función del establecimiento hospitalario y las vidas de los ocupantes de la instalación y significar la pérdida total de los elementos que contiene la edificación. Señala los aspectos de configuración arquitectónica que aumentan la vulnerabilidad estructural. Orienta sobre cómo puede evaluarse la vulnerabilidad mediante los métodos más conocidos en el ámbito de la ingeniería, y sobre cómo puede llevarse a cabo la intervención de la estructura de la edificación mediante su reestructuración o rehabilitación.

En el capítulo 3 se desarrolla la descripción de la vulnerabilidad de los elementos no estructurales, teniendo en cuenta el comportamiento de los acabados arquitectónicos y de instalaciones y equipos. Se indican los aspectos generales para inventariar, diagnosticar y evaluar la vulnerabilidad no estructural y para llevar a cabo la intervención correspondiente con fines de mitigación del riesgo.

En el capítulo 4 se tratan los problemas de vulnerabilidad administrativo-organizativa que pueden dificultar o interrumpir el servicio hospitalario después de un evento intenso. Para ello se enuncian brevemente los conceptos, tan en boga en la actualidad, de modernización y descentralización sectoriales y de mejoramiento de la calidad, desde el punto de vista de su utilización para la puesta en práctica de lineamientos sectoriales tendientes a la mitigación de desastres. Se indica la manera en que pueden analizarse los diferentes aspectos administrativos y organizativos

que incrementan este tipo de vulnerabilidad, y se presentan recomendaciones acerca de la manera en que puede evitarse o intervenir. Uno de los planteamientos medulares de este capítulo es precisamente el vínculo estrecho que debe existir entre los diagnósticos de las distintas vulnerabilidades de la instalación y el ajuste consecuente de las actividades de preparativos para desastres a esta situación vulnerable, en tanto no existan los recursos para intervenirla. Por ello, el tema de preparativos para emergencias y su relación con aspectos funcionales y no estructurales se incluye tácitamente en este capítulo, dejando para publicaciones especializadas de la OPS/OMS<sup>1</sup>, que se citan en las referencias, el desarrollo amplio de las metodologías para formulación, prueba y actualización de los Planes Hospitalarios de Emergencia.

Se complementa el volumen con un anexo dedicado a los métodos existentes para determinar la vulnerabilidad estructural de los hospitales.

---

1 Se recomienda consultar el material de capacitación sobre Planeamiento Hospitalario para Desastres, publicado por la OPS/OMS, en [www.paho.org/desastres](http://www.paho.org/desastres)



## Resumen

Los hospitales y los establecimientos de la salud en general son sistemas expuestos que pueden sufrir graves daños como consecuencia de fenómenos naturales intensos. En otras palabras, el riesgo de los establecimientos de la salud puede llegar a ser muy alto, razón por la cual es necesario construir las nuevas edificaciones con requisitos adecuados, de acuerdo con las amenazas naturales de cada zona. También es necesario evaluar la vulnerabilidad de las edificaciones existentes, con el fin de identificar sus debilidades y así planificar, diseñar y ejecutar las intervenciones físicas o las reestructuraciones que sean necesarias.

En América Latina y el Caribe, entre 1981 y 1996, un total de 93 hospitales y 538 unidades de salud fueron dañadas sensiblemente a consecuencia de desastres naturales, ya sea por haber colapsado o haber quedado en condiciones vulnerables que exigieron su desalojo. Según la Comisión Económica para América Latina y el Caribe (CEPAL), las pérdidas directas acumuladas por este concepto en la región ascendieron a 3.120 millones de dólares, lo que podría compararse a una situación extrema en la que 20 países de la región hubiesen sufrido (cada uno) la demolición de 6 hospitales de primer nivel y 25 unidades de salud. Estos datos revelan la necesidad de revisar la estrategia de diseño y los criterios para la construcción de instalaciones hospitalarias en zonas propensas a desastres.

---

Los hospitales requieren consideraciones especiales en relación con la mitigación de riesgos, debido a la función que desempeñan en el medio en donde se encuentran, a sus características de ocupación y a su papel durante situaciones de desastre.

---

Los hospitales pueden tener en cualquier momento una alta población de pacientes residentes, pacientes ambulatorios, funcionarios, empleados y visitantes. En caso de desastre, un hospital debe continuar con el tratamiento de los pacientes alojados en sus instalaciones y debe atender a las personas lesionadas por el evento. Para poder realizar esto el personal debe estar en el sitio y conocer cómo responder



ante la situación, para lo cual es indispensable que también el edificio y su dotación permanezcan en condiciones de servicio después del desastre.

Un ordenamiento sistemático y una fácil movilización del personal, de equipos y suministros, dentro de un ambiente seguro, es fundamental para ofrecer una respuesta rápida y efectiva al desastre. Esto enfatiza la naturaleza crítica y la interdependencia de procesos, edificaciones y equipamiento. Deficiencias en cualquiera de estos elementos del sistema funcional de un hospital podrían inducir una crisis en la institución.

Por otra parte, debido a la importancia y el alto costo de los establecimientos hospitalarios, un daño severo a los mismos no sólo afectaría la capacidad productiva del país, sino también a las finanzas públicas debido al costo de la rehabilitación y reconstrucción.

Un edificio para hospital está compuesto de, entre otros, servicios clínicos, servicios de apoyo al diagnóstico y servicios generales, los cuales tienen funciones determinadas y propias, pero a su vez interrelacionadas para el buen funcionamiento del hospital. La relación entre dichas áreas o sectores (Administración, Servicios Intermedios o Ambulatorios, Servicios Generales, Consulta Externa, Urgencias y Hospitalización) puede resultar crítica si en el diseño no se considera su funcionamiento y distribución, en el caso de atención masiva de pacientes. Un hospital puede ser víctima de un "colapso funcional" como consecuencia de esta situación, la cual es sólo detectada en el momento en que ocurre una emergencia. A las áreas antes mencionadas es importante adicionarles el área de exteriores, que juega un rol de particular importancia para la atención de desastres.

Un edificio puede quedar en pie luego de un desastre, pero quedar inhabilitado para prestar atención médica debido a daños no estructurales. El costo de los componentes no estructurales en la mayoría de los edificios es considerablemente mayor que el de los estructurales, especialmente en hospitales donde entre el 85 y 90% del valor de la instalación está en los acabados arquitectónicos, sistemas mecánicos y eléctricos y en el equipo médico allí contenido. Un movimiento sísmico de menor intensidad, que ocurre con mayor frecuencia que los grandes terremotos, puede causar daños no estructurales. Por lo tanto, los aspectos vitales de un hospital, aquellos que se relacionan más directamente con su propósito y función, son los que con mayor facilidad se ven afectados o destruidos por los sismos. Pero también es más fácil y menos costoso readaptarlos y prevenir su destrucción o daño.

Muchos de los problemas mencionados anteriormente se originan en deficiencias de la seguridad estructural y no estructural del edificio. El componente estructural debe ser considerado durante la etapa de diseño y construcción, cuando se trata de un nuevo edificio, o durante una etapa de reparación, remodelación o mantenimiento, cuando se trata de un edificio existente. Un buen diseño estructural es

la clave para que la integridad del edificio sobreviva a un sismo. Posiblemente pueden presentarse daños, pero con seguridad no sufrirá el colapso.

Lamentablemente, en muchos países de América Latina las normas de diseño sismorresistente no han sido aplicadas con efectividad o no se han considerado especificaciones especiales para las estructuras de edificaciones hospitalarias. Por esta razón, no es extraño que cada vez que ocurre un sismo en la región, dentro de las edificaciones más afectadas se encuentren algunos hospitales. En otras palabras, la vulnerabilidad en general de los hospitales es alta, situación que debe ser corregida total o parcialmente, con el fin de evitar pérdidas económicas, sociales y de vidas, en particular en los países en desarrollo.

Un análisis de vulnerabilidad podría comenzar con una inspección visual de las instalaciones y con la preparación de un reporte preliminar. Esta inspección permite identificar las áreas que requerirán atención. El reporte puede ser discutido con los consultores y las autoridades de la instalación, con miras a definir las prioridades y los cronogramas para llevar a cabo el trabajo.

La mitigación de los efectos producidos por desastres, mediante la adopción de medidas preventivas, es una actividad altamente rentable en zonas donde se experimentan eventos con frecuencia. Por cada dólar que se gaste adecuadamente en mitigación antes de que ocurra un desastre, se ahorrarán enormes costos representados en pérdidas que se habrán evitado. La mitigación no tiene costo ya que, a largo plazo, se paga en dinero real y en vidas salvadas.

Las diferentes medidas de mitigación tienen diferentes modos y costos de implementación, siendo las más sencillas y económicas las que tienen relación con aspectos no estructurales y administrativo-organizativos, y las más complejas y costosas las medidas estructurales. Considerando lo anterior, si un plan integral de mitigación hospitalaria se realiza por etapas, permite que la aplicación de los recursos sea más pausada y factible dentro de los márgenes de los gastos relacionados con el mantenimiento del hospital.

En todos los casos se ha demostrado la alta rentabilidad económica y social de mejorar el comportamiento no estructural y estructural de las edificaciones hospitalarias vulnerables. El costo de una reestructuración, aunque puede considerarse alto en algunas ocasiones, siempre será un valor poco significativo en relación con el costo de su reparación o reposición física. Algunas buenas preguntas que podrían formularse en cada caso podrían ser, por ejemplo: ¿el costo de llevar a cabo la reestructuración sería equivalente a cuántos escanógrafos? y ¿cuántos escanógrafos tiene el hospital? Las respuestas podrían dar resultados sorprendentes, sin tener en cuenta todos los demás elementos, equipos y bienes que en general aloja la edificación; esto, por supuesto, sin tener en cuenta las vidas humanas involucradas directa o indirectamente y en general el costo social que significa la pérdida del servicio.

Teniendo en cuenta el riesgo, el diseño hospitalario es una responsabilidad compartida por arquitectos, ingenieros, médicos y administradores. Muy particularmente, es necesario enfatizar lo que se comparte en cuanto a las relaciones físicas entre las formas arquitectónicas y los sistemas estructurales resistentes, y sería ideal que la comprensión de estas relaciones estuviera presente en cada diseñador que trabaja en zonas de riesgo.

La pérdida de vidas y de propiedades causada por sismos se puede evitar con la aplicación de tecnologías existentes y sin realizar enormes esfuerzos financieros. Lo único que se requiere es la voluntad de hacerlo. En este momento, con el conocimiento técnico sobre el diseño y la construcción de la mayoría de edificaciones a prueba de huracanes, sismos u otras amenazas naturales, es posible reducir al mínimo los riesgos y los daños, si se tienen en cuenta las medidas preventivas correspondientes en el diseño, construcción y mantenimiento de las nuevas instalaciones de la salud.

A manera de conclusión se pueden resumir las siguientes recomendaciones:

1. En todas las edificaciones donde operan servicios de salud, ubicadas en zonas de riesgo frente a desastres, deben realizarse análisis de vulnerabilidad y riesgo de las edificaciones y de los sistemas hospitalarios esenciales.
2. Se deben ejecutar medidas de mitigación en el diseño y construcción de establecimientos de salud nuevos o en la remodelación y ampliación de establecimientos existentes, de acuerdo a un plan integral de mitigación de desastres.
3. Se deben incluir medidas de mitigación o intervención no estructural frente a desastres, en los planes de mantenimiento, inspección, reestructuración y mejoramiento de hospitales existentes.
4. El cumplimiento de especificaciones para la reducción de riesgos debe ser un requisito de los procedimientos de adquisición, operación y mantenimiento de sistemas y equipos hospitalarios.
5. Los planes hospitalarios de preparativos para desastres deben ser revisados con el fin de considerar, dentro de sus procedimientos, la vulnerabilidad hospitalaria.
6. Los códigos de diseño y construcción deben ser una reglamentación obligatoria para el diseño y la construcción de las edificaciones de la salud; deben estar orientados tanto a proteger la vida de los ocupantes, como a asegurar el funcionamiento ininterrumpido del establecimiento hospitalario con posterioridad a un desastre.

7. Los administradores, personal médico, constructores y personal de mantenimiento de los servicios de salud deben tener un conocimiento básico de los requisitos que deben cumplir sus establecimientos para soportar la acción de posibles amenazas naturales.
8. Los hospitales deben mantener en un lugar seguro información y planos actualizados de arquitectura, ingeniería y sistemas tecnológicos de sus edificaciones.



# Capítulo 1

## Desastres y hospitales

### Conceptos generales

Un desastre puede definirse como un evento o suceso que ocurre en la mayoría de los casos en forma repentina e inesperada, causando alteraciones intensas sobre los elementos sometidos, representadas por la pérdida de vida y salud de la población, la destrucción o pérdida de los bienes de una colectividad y daños severos sobre el medio ambiente. Esta situación significa la desorganización de los patrones normales de vida, lo que genera adversidad, desamparo y sufrimiento en las personas, efectos sobre la estructura socioeconómica de una región o un país y la modificación del medio ambiente, lo que a su vez determina la necesidad de asistencia humanitaria y de intervención inmediata.

Los desastres pueden ser originados por la manifestación de un fenómeno natural, provocados por el hombre o como consecuencia de una falla de carácter técnico en sistemas industriales. Algunos desastres de origen natural corresponden a amenazas que no pueden ser neutralizadas, debido a que difícilmente su mecanismo de origen puede ser intervenido, aunque en algunos casos puede controlarse parcialmente. Sismos, erupciones volcánicas, tsunamis (maremotos) y huracanes son ejemplos de amenazas que aún no pueden ser reducidas en la práctica, mientras que inundaciones, sequías y deslizamientos pueden llegar a controlarse o atenuarse con medidas adecuadas a cada una de ellas.

Los efectos que puede causar un desastre varían dependiendo de las características propias de los elementos expuestos y de la naturaleza del evento mismo. En general, pueden considerarse como elementos bajo riesgo a la población, al medio ambiente y a la estructura física representada por la vivienda, la industria, el comercio y los servicios públicos.

Los efectos pueden clasificarse en pérdidas directas e indirectas. Las pérdidas directas están relacionadas con el daño físico, expresado en víctimas, daños a la infraestructura de servicios públicos, daños en las edificaciones, el espacio urbano, la industria y el comercio y el deterioro del medio ambiente, es decir, la alteración física del hábitat.

Las pérdidas indirectas generalmente se subdividen en efectos sociales, tales como la interrupción del transporte, de los servicios públicos, de

los medios de información y la desfavorable imagen que puede tomar una región con respecto a otras; y en efectos económicos, reflejados en la alteración del comercio y la industria como consecuencia de la baja en la producción, la desmotivación de la inversión, la generación de gastos de rehabilitación y reconstrucción, y la falta de acceso a servicios básicos como los de salud.

En un amplio número de países en desarrollo, como los países de América Latina, se han presentado desastres en los cuales han muerto miles de personas y se han perdido cientos de millones de dólares en veinte o treinta segundos. Estas cifras, en muchos casos incalculables, son una secuela de eventos cuyos costos económicos directos, y obviamente indirectos, pueden llegar a un inmenso porcentaje del Producto Interno Bruto de esos países. Esta situación, como es obvio, se traduce en empobrecimiento de la población y estancamiento del desarrollo económico de países y regiones.

Las medidas de prevención contra los desastres deben considerarse como parte fundamental de los procesos de desarrollo sustentable a nivel regional y urbano, con el fin de reducir el nivel de riesgo existente. Dado que eventos de estas características pueden causar un grave impacto en el desarrollo de las comunidades expuestas, es necesario incorporar los análisis de riesgo a los aspectos sociales y económicos de cada región o país, y comparar el costo de la ejecución de medidas preventivas al costo de la recuperación posterior a los desastres, ya que, en la mayoría de los casos, resulta más económico prevenir que recuperar.

El impacto de los desastres en las actividades humanas ha sido un tema tratado en los últimos años, en un amplio número de publicaciones desarrolladas por diversas disciplinas que han conceptualizado sus componentes a veces con algunas diferencias, aunque en la mayoría de los casos de una manera similar. La Oficina del Coordinador de las Naciones Unidas para Casos de Desastres (UNDRO, actualmente OCHA), en conjunto con la Organización de las Naciones Unidas para la Educación, la Ciencia y la Cultura (UNESCO), promovió una reunión con el fin de proponer una unificación de definiciones que ha sido ampliamente aceptada en los últimos años. Entre otros conceptos, el reporte de dicha reunión "Desastres Naturales y Análisis de Vulnerabilidad" incluyó los siguientes:

**Amenaza o peligro (A).** Definida como la probabilidad de ocurrencia de un evento potencialmente desastroso, durante cierto período de tiempo en un sitio dado.

**Vulnerabilidad (V).** El grado de pérdida de un elemento o grupo de elementos bajo riesgo como resultado de la probable ocurrencia de un evento desastroso, expresado en una escala desde 0 (sin daño) a 1 (pérdida total).

**Riesgo Específico ( $R_s$ ).** El grado de pérdidas esperadas debido a la ocurrencia de un evento particular y como una función de la amenaza y la vulnerabilidad.

**Elementos Expuestos a Riesgo (E).** La población, las edificaciones, las obras civiles, las actividades económicas, los servicios públicos, las utilidades y la infraestructura expuesta en un área determinada.

**Riesgo Total ( $R_t$ ).** El número de pérdidas humanas, heridos, daños a las propiedades y efectos sobre la actividad económica, debidos a la ocurrencia de un evento desastroso, es decir, el producto del Riesgo Específico  $R_s$  y los elementos bajo riesgo  $E$ .

Una vez conocida la amenaza o peligro  $A_i$ , entendida como la probabilidad de que se presente un evento con una intensidad mayor o igual a  $i$  durante un período de exposición  $t$ , y conocida la vulnerabilidad  $V_e$ , entendida como la predisposición intrínseca de un elemento expuesto  $e$  a ser afectado o de ser susceptible de sufrir una pérdida ante la ocurrencia de un evento con una intensidad  $i$ , el riesgo  $R_{ie}$  puede entenderse como la probabilidad de que se presente una pérdida sobre el elemento  $e$ , como consecuencia de la ocurrencia de un evento con una intensidad mayor o igual a  $i$ ,

$$R_{ie} = (A_i \cdot V_e)$$

es decir, la probabilidad de exceder unas consecuencias sociales y económicas durante un período de tiempo  $t$  dado<sup>1</sup>.

En otras palabras, la evaluación del riesgo puede llevarse a cabo mediante la siguiente formulación general:

$$R_t = E \cdot R_s = E \cdot (A \cdot V)$$

Considerando la exposición  $E$  implícita en la vulnerabilidad  $V$ .

De una manera más exacta, entonces, pueden distinguirse dos conceptos que en ocasiones han sido equivocadamente considerados como sinónimos, pero que son definitivamente diferentes tanto desde el punto de vista cualitativo como cuantitativo:

- La *amenaza* o peligro es el factor de riesgo externo de un sujeto o sistema, representado por un peligro latente asociado con un fenómeno físico de origen natural o tecnológico que puede presentarse en un sitio específico y en un tiempo determinado, produciendo efectos adversos en las personas, los bienes y/o el medio ambiente, expresado matemáticamente como la probabilidad de exceder un nivel de ocurrencia de un evento con una cierta intensidad en un cierto sitio y en cierto período de tiempo.

<sup>1</sup> Cardona O. D., *Estudios de vulnerabilidad y evaluación del riesgo sísmico: planificación física y urbana en áreas propensas*, Boletín Técnico No. 33, Asociación Colombiana de Ingeniería Sísmica, Bogotá, diciembre de 1986.



- El *riesgo* o daño es el nivel de destrucción o pérdida esperada obtenido de la combinación de la probabilidad de ocurrencia de eventos peligrosos y de la vulnerabilidad de los elementos expuestos a tales amenazas, matemáticamente expresado como la probabilidad de exceder un nivel de consecuencias económicas y sociales en un cierto sitio y en un cierto período de tiempo.

En términos generales, la *vulnerabilidad* puede entenderse, entonces, como la predisposición intrínseca de un sujeto o elemento a sufrir daño debido a posibles acciones externas y, por lo tanto, su evaluación contribuye en forma fundamental al conocimiento del riesgo mediante interacciones del elemento susceptible con el ambiente peligroso.

---

La diferencia fundamental entre la amenaza y el riesgo está en que la amenaza se relaciona con la probabilidad de que se manifieste un evento natural o un evento provocado, mientras que el riesgo está relacionado con la probabilidad de que se manifiesten ciertas consecuencias, las cuales están íntimamente relacionadas no sólo con el grado de exposición de los elementos sometidos, sino con la vulnerabilidad que tienen dichos elementos a los efectos del evento.

---

## Daños ocurridos en hospitales

La necesidad de que los establecimientos de la salud estén preparados y en capacidad para actuar, en caso de situaciones de emergencia, es un aspecto de especial importancia en América Latina. En el pasado el impacto de sismos, huracanes e inundaciones (fenómeno de El Niño), entre otras amenazas naturales, ha demostrado que los hospitales y los establecimientos de la salud son vulnerables a dichos eventos, razón por la cual no siempre están en capacidad para responder de forma adecuada.

Dada esta relevancia de los hospitales para la recuperación de una comunidad golpeada por un sismo, puede decirse que en su ubicación, planificación, diseño, construcción, mantenimiento y operación deben considerarse múltiples aspectos, que van desde la planificación adecuada para casos de atención de desastres, hasta la instalación de equipos y elementos estructurales diversos, pasando por los requisitos de resistencia estructural.

A pesar de lo anterior, un amplio número de hospitales han sufrido daños graves o han salido de funcionamiento o llegado al colapso estructural como

consecuencia de eventos naturales intensos, y han privado a las comunidades respectivas de una adecuada atención a las víctimas.

Es de notar que muchos de los hospitales afectados han sido diseñados de acuerdo a normas de construcción sismorresistente. Esto lleva a pensar que el diseño estructural de hospitales debe realizarse con un cuidado mucho mayor del empleado para diseños más convencionales, ya que la filosofía de la mayoría de las normas sísmicas de los países latinoamericanos busca proteger la vida de los ocupantes de las edificaciones y no asegura la continuidad de su funcionamiento, tal y como se detalla a continuación:

### Filosofía de normativas sísmicas existentes

- Resistir sin daños a eventos de intensidad moderada.
- Limitar los daños en elementos no estructurales durante eventos de mediana intensidad.
- Aunque presenten daños, evitar el colapso durante eventos de intensidad excepcionalmente severa.

El Cuadro 1 presenta una lista de algunos hospitales que han presentado fallas estructurales graves o colapso, o cuya operación se ha visto afectada a causa de daños no estructurales y problemas funcionales.

**Cuadro 1.**  
**Algunos hospitales afectados por sismos recientes**

HOSPITAL	PAÍS	SISMO
Hospital de Kern	EEUU	Kern County, 1952
Hospital Traumatológico	Chile	Chile, 1960
Hospital de Valdivia	Chile	Chile, 1960
Hospital Elmendorf	EEUU	Alaska, 1964
Hospital Santa Cruz	EEUU	San Fernando, 1971
Hospital Olive View	EEUU	San Fernando, 1971
Hospital Veterans Administ.	EEUU	San Fernando, 1971
Seguro Social	Nicaragua	Managua, 1972

HOSPITAL	PAÍS	SISMO
Hospital Escalante Padilla	Costa Rica	San Isidro, 1983
Hospital Benito Juárez	México	México, 1985
Centro Médico	México	México, 1985
Hospital Benjamín Bloom	El Salvador	San Salvador, 1986
Hospital San Rafael	Costa Rica	Piedras Negras, 1990
Hospital Tony Facio	Costa Rica	Limón, 1991
Hospital Olive View	EEUU	Northridge, 1994
Hospital Municipal	Japón	Kobe, 1995
Hospital Antofagasta	Chile	Antofagasta, 1995
Hospital de Tena	Ecuador	Ecuador, 1995
Hospital Coquimbo	Chile	Chile, 1997
Hospital Antonio P. de Alcalá	Venezuela	Cumaná, 1997
Hospital Miguel H. Alcívar	Ecuador	Bahía de Caráquez, 1998



O. D. Carrón

Fotografía 1. Colapso total del Hospital Benito Juárez, México, 1985



OPS/OMS

*Fotografía 2. Colapso parcial del Hospital Benjamín Bloom, San Salvador, 1987*



O. D. Carrón

*Fotografía 3. Colapso del Quinto Piso, Hospital Municipal de Kobe, 1995*

El Cuadro 2 ilustra algunas estadísticas acerca de los efectos generales postsismo en hospitales de América.

**Cuadro 2.**  
**Estadísticas sobre algunos efectos postsismo en hospitales**

Identificación y año	Magnitud	Efectos generales
San Fernando, California, 9 de febrero de 1971	6,4	Tres hospitales sufrieron daños severos y no pudieron operar normalmente cuando más se los necesitaba. Aún más, la mayoría de las víctimas se presentaron en dos de los hospitales que se derrumbaron. El Hospital Olive View, uno de los más gravemente afectados en 1971, fue reforzado.
Managua, Nicaragua, 1972	5,6	El Hospital General fue severamente dañado, evacuado y posteriormente demolido.
Guatemala, Guatemala, 1976	7,5	Varios hospitales fueron evacuados.
Popayán, Colombia, 1983	5,5	Daños e interrupción de servicios en el Hospital Universitario San José.
Mendoza, Argentina, 1985	6,2	Se perdieron algo más del 10% del total de camas (estatales + privadas = 3.350). De 10 instalaciones afectadas, 2 fueron demolidas y una desalojada.
México, D. F., México, 1985	8,1	Se derrumbaron 5 establecimientos hospitalarios y otros 22 sufrieron daños mayores; por lo menos 11 instalaciones fueron evacuadas. Se estimaron pérdidas directas por US\$ 640 millones. Los hospitales más seriamente dañados fueron el Centro Médico Nacional del Instituto Mexicano de Seguridad Social (IMSS), el Hospital General y el Hospital Benito Juárez. Entre camas destruidas y las que fue necesario evacuar, los sismos produjeron un déficit súbito de 5.829 camas; en el Hospital General murieron 295 personas y en el Juárez 561, entre las cuales se encontraban pacientes, médicos, enfermeras, personal administrativo, visitantes y recién nacidos.
San Salvador, El Salvador, 1986	5,4	Algo más de 2.000 camas perdidas, más de 11 instalaciones hospitalarias afectadas: 10 fueron desalojadas y 1 se perdió totalmente. Se estimaron daños por US\$ 97 millones.

Identificación y año	Magnitud	Efectos generales
Tena, Ecuador, 1995	6,2	El hospital Velasco Ibarra (120 camas) sufrió daños no estructurales moderados: el agrietamiento de varias paredes, la ruptura de vidrios, caída de tumbados (cielo falso, cielo raso), desperfecto en el sistema de ascensores y daños en algunas tuberías para conducción de oxígeno y de agua, lo que obligó a la suspensión de sus servicios y a la evacuación de las instalaciones.

En América Latina y el Caribe, entre 1981 y 1996, un total de 93 hospitales y 538 unidades de salud han sido dañados sensiblemente a consecuencia de desastres naturales, ya sea por haber colapsado o haber quedado en condiciones vulnerables que exigieron su desalojo. Si se considera una media de 200 camas de capacidad instalada por hospital y 10 camas por unidades de salud, resulta que 24.000 camas han quedado inhabilitadas durante dicho lapso. De considerarse un costo promedio regional de 130.000 dólares por cama de hospital (en el Caribe inglés dicho costo es de aproximadamente 220.000 dólares, mientras que para Latinoamérica dicho valor es de 100.000 dólares), las pérdidas directas acumuladas por este concepto en la región habrían ascendido a 3.120 millones de dólares<sup>2</sup>.

## El hospital y las situaciones de desastres

La mayoría de los servicios de salud están representados por diferentes tipos de establecimientos de salud, hospitales, centros de salud, puestos de salud, clínicas, etc., los cuales son manejados por el gobierno o por el sector privado. Los hospitales normalmente ofrecen servicios de atención médica de emergencia, atención secundaria o terciaria, mientras que los puestos de salud ofrecen atención primaria y algunos cuidados básicos o de primeros auxilios.

Los establecimientos de la salud juegan un papel importante y significativo en la atención de desastres, debido a su particular función en el tratamiento de heridos y enfermos. Por lo cual los hospitales requieren consideraciones especiales desde el momento de su concepción en relación con la prevención y mitigación de riesgos, debido a los siguientes factores:

- a) su complejidad y sus características de ocupación;

<sup>2</sup> CEPAL, *Impactos económicos de los desastres naturales en la infraestructura de salud*, Reporte LC/MEX/L.291, México, enero de 1996.

- b) su papel durante situaciones de desastre, en relación con la preservación de la vida y la salud, especialmente en el diagnóstico y tratamiento de lesiones y enfermedades.

## **Complejidad y características de ocupación: causas de vulnerabilidad**

Los hospitales son instalaciones esenciales para enfrentar un desastre, pero con frecuencia son altamente vulnerables. Entre las características que los hacen especialmente vulnerables se pueden mencionar:

**Complejidad.** Los establecimientos de salud son edificios muy complejos que además cumplen las funciones de hotel, oficinas, laboratorio y almacén (bodega).

El solo aspecto de hotel es complejo ya que involucra no sólo alojamiento, sino provisiones alimenticias. Estos centros, por lo general, contienen numerosas habitaciones pequeñas y un gran número de largos corredores. Después de un desastre, los pacientes y visitantes estarán muy confundidos. Tal vez no haya fluido eléctrico. Los corredores y las salidas de las habitaciones pueden estar bloqueadas por muebles caídos o escombros. Los ascensores no funcionarán y las escaleras pueden estar en condiciones de difícil uso.

**Ocupación.** Los hospitales son edificios con un alto índice de ocupación. Alojan pacientes, empleados, personal médico y visitantes. Están ocupados 24 horas al día. Muchos pacientes requerirán ayuda y cuidado especializado continuamente. Pueden estar rodeados de equipo especial y tal vez utilicen gases potencialmente peligrosos. Además, pueden estar conectados a equipos que mantienen la vida, los cuales exigen fluido eléctrico permanente.

**Suministros críticos.** La mayoría de los suministros que requieren las instalaciones hospitalarias (farmacéuticos, tablillas, vendajes, etc.) son esenciales para la supervivencia del paciente y son cruciales para el tratamiento de víctimas.

**Instalaciones básicas.** Ninguna institución depende tanto de los servicios públicos o líneas vitales como los hospitales. Sin electricidad, agua, gases clínicos, red de vapor, oxígeno, combustibles, recolección de basuras o comunicaciones, no pueden funcionar.

**Materiales peligrosos.** Varios productos de un hospital serán peligrosos si se derraman o liberan. Los estantes que se voltean con medicamentos o químicos pueden constituir amenazas por toxicidad, tanto en forma líquida como gaseosa. Los incendios pueden iniciarse por acción de químicos, cilindros de gas volteados o ruptura en líneas de oxígeno. Además, algunas drogas pueden convertirse en objetos de abuso al romperse las normas de seguridad.



R. Boroscheck

*Fotografía 4. La vida de algunos ocupantes del hospital depende del correcto funcionamiento de equipos y la continuidad de suministros básicos como electricidad y gases*

**Artículos pesados.** Muchos hospitales tienen equipos médicos y otro tipo de equipos o dispositivos ubicados en estantes altos, encima o cerca de las camas de los pacientes; éstos pueden caer y causar serios accidentes, así como obstaculizar vías de evacuación. Otras piezas de equipo especializado tales como máquinas de rayos X, generadores alternos y autoclaves, son pesados y susceptibles de ser derribados o lanzados por la habitación durante el sismo.

En resumen, un hospital es un complejo sistema que requiere en forma permanente de suministro de electricidad, agua potable, de servicios de eliminación de desechos líquidos y sólidos, de servicios de comunicación. Necesita de productos farmacéuticos, insumos médico-quirúrgicos, gases, químicos y combustibles para su correcto funcionamiento. Sin embargo, todos ellos constituyen a la vez amenazas, ante la eventualidad de presentar fallas en su almacenamiento, manipulación, utilización, mantenimiento o por situación de movimientos sísmicos, incendios, explosiones u otros, que podrían afectar al personal, la dotación y los equipos, así como al edificio mismo en un momento dado.

## **El establecimiento hospitalario durante situaciones de desastre**

Los hospitales pueden tener en cualquier momento una alta población de pacientes internos o ambulatorios, funcionarios, empleados y visitantes. Por esta razón, hay



tres motivos principales para la planificación de preparativos para desastres:

1. El tratamiento de los pacientes debe continuar durante y después de la ocurrencia de una emergencia o desastre.
2. La protección de todos los ocupantes debe estar asegurada. Se debe hacer un análisis de vulnerabilidad de las instalaciones y, si es necesario, la instalación debe ser reforzada de acuerdo con los requisitos actuales de diseño y construcción. De no ser posible, los planes de emergencia deben ajustarse, entre tanto, a la vulnerabilidad existente.
3. Puede ser necesario, en algún momento durante la emergencia o desastre, evacuar pacientes ambulatorios y no ambulatorios. Esto puede agravarse si el desastre se presenta súbitamente y ocurre al mismo tiempo en que el hospital está lleno de visitantes, quienes, en la mayoría de los casos, no están familiarizados con los procedimientos de evacuación. En toda América Latina el número de visitantes en períodos pico, como los fines de semana, puede llegar a duplicar el de pacientes hospitalizados.

Un ordenamiento sistemático y una fácil movilización del personal, de equipos y suministros dentro de un ambiente seguro es fundamental para ofrecer una respuesta efectiva al desastre. Esto enfatiza la naturaleza crítica y la interdependencia de procesos, edificaciones y equipamiento, ya que deficiencias en cualquiera de



O. D. Carrón

Fotografía 5. Falla de columnas por falta de sismorresistencia

estos elementos del sistema funcional de un hospital podrían provocar una crisis en la institución. Las consideraciones que se deben tener presentes en cada uno de dichos elementos son:

**Procesos.** Tienen que ver especialmente con la movilización de gente, equipos y suministros. La organización de estos procesos incluye el establecimiento de un comité dedicado a formular y ejecutar las medidas para la mitigación de desastres, y a planificar la respuesta en caso de emergencia.

**Edificaciones.** Los planes de mitigación de desastres deben incluir alternativas de reparación en caso de presentarse deterioro o serios daños en las instalaciones hospitalarias, tanto para antes como para después de un desastre. Eventos pasados han demostrado que ésta es una clara deficiencia de los planes existentes. La experiencia indica que se deben hacer consideraciones en el diseño y construcción de las edificaciones, con el fin de proveer seguridad y preservar ciertas áreas críticas del hospital, tales como el servicio de emergencias, los servicios de diagnóstico, el centro quirúrgico, la farmacia, las áreas de almacenamiento de alimentos y medicinas, entre otros.

En el pasado, el énfasis del diseño de los hospitales estuvo en la óptima asignación del espacio y la configuración de los servicios, de tal forma que se pudiese contar con la mejor interrelación de las funciones y las actividades de los diferentes departamentos. Los nuevos hospitales con modernas técnicas en el diseño y construcción han mostrado ser vulnerables, debido a defectos en la distribución de los



O. D. Carrilón

Fotografía 6. Colapso de escalera por falta de sismorresistencia

sectores para el caso de atención masiva de heridos, y en la ubicación y disposición de sus componentes no estructurales. Muchos establecimientos fallan debido a simples omisiones en el diseño, las cuales podrían haberse corregido con un costo marginal durante la construcción o con la intervención de su sistema estructural existente.

**Equipamiento.** El contenido de las edificaciones causa más problemas cuando ocurren sismos que cuando ocurren huracanes. Muchos daños pueden ser evitados aplicando medidas de mitigación sencillas y poco costosas, como asegurar los estantes a las paredes y colocar los equipos y otros elementos en posiciones estratégicas y seguras. Inspecciones regulares y mantenimiento apropiado pueden asegurar que siempre estarán en servicio y en buen estado.

## **Estimación de los daños en hospitales con posterioridad a un desastre**

Las experiencias registradas en el proceso de evaluación de daños a edificaciones hospitalarias sugieren que el equipo encargado de realizar este trabajo debe ser un grupo multidisciplinario que reúna médicos, ingenieros y arquitectos, para establecer una estrategia efectiva que permita desarrollar las actividades del hospital, a pesar de los trastornos acarreados por el evento. Dicha estrategia de evaluación guardará relación con el tipo de desastre de que se trate. En el caso de sismos puede ser frecuente el colapso parcial o total de las instalaciones, lo que exigiría una labor de recopilación de información en instancias superiores o aledañas a las instalaciones dañadas, ya que es posible que hayan desaparecido expedientes sobre la infraestructura del inmueble, la capacidad de servicio y el número de personas que lo ocupaban en el momento del desastre.

Al inicio del proceso de evaluación es necesario identificar cabalmente el tipo de instalación dañada puesto que, dependiendo del nivel de complejidad de la atención de salud que se estuviera prestando a la población, se tendrá que definir la estrategia de compilación de datos sobre el tipo y la magnitud de los daños causados.

Para el análisis de los daños económicos, es importante considerar que la estimación refleje el valor de los activos destruidos en el momento del desastre. En su reposición influirán factores tales como las características de los hospitales que se habrán de reconstruir, los recursos con que cuente el país, el desarrollo institucional del sector, las políticas gubernamentales en relación con la prioridad de atención del desastre, y la subsecuente asignación presupuestaria. El valor de reposición se estimará en relación con equipos nuevos, lo que frecuentemente implicará una mejoría tecnológica de las instalaciones. En el caso de reparaciones, el criterio de valoración a seguir será el precio que rija en el mercado de los activos inventariados.

De manera adicional a la pérdida por destrucción de los inmuebles, se deben estimar los efectos indirectos que se derivan de la caída en el volumen de los servicios prestados normalmente, más el costo por la atención de los damnificados en instalaciones provisionales mientras dura el proceso de reconstrucción, o el traslado de éstos a otras instalaciones.

La naturaleza de los daños indirectos puede ser muy variada, si bien se destacan los siguientes:

1. Mayor riesgo de propagación de enfermedades infecto-contagiosas y de efectos nocivos para la salud.
2. Mayores costos — públicos y privados — por la atención hospitalaria, ambulatoria y asistencia de salud.
3. Disminución de la calidad de vida de la población afectada por la no disponibilidad o racionamiento de agua potable y otras condiciones de deterioro ambiental.

Una de las características singulares de los desastres naturales es el grave deterioro del patrimonio social, especialmente el de servicios generales a la población de escasos recursos. Los daños a los establecimientos hospitalarios pueden llegar a recrudecer las carencias de un sistema nacional de salud, alterando o postergando la atención básica a la población.

## Reducción del riesgo en hospitales

La administración de salud en América Latina se ha preocupado por promover y orientar un proceso de cambio institucional con el fin de mejorar la asignación y utilización de recursos, influyendo positivamente en el estado de salud de la población. Su papel en la gestión hospitalaria se ha encaminado a lograr un desarrollo armónico de la infraestructura en relación con las necesidades de las comunidades y algunos aspectos de dicha gestión han tenido relación con la reducción del riesgo por desastres naturales:

- a) el análisis de la demanda hospitalaria y
- b) la evaluación y reducción de la vulnerabilidad.

## Análisis de la demanda hospitalaria

El crecimiento en la demanda asistencial y la limitación en la oferta de servicios han generado un proceso de racionalización de recursos, traducido en conceptos de planificación, organización y estructura como:

1. La red hospitalaria, entendida como un sistema compuesto por centros asistenciales de diferente nivel de complejidad de atención, con mecanismos de interacción definidos, donde el principio de complementariedad regula las relaciones.
2. El crecimiento inorgánico y desordenado de algunos establecimientos hospitalarios en los que, con el propósito de aumentar la capacidad resolutoria, se amplía la planta física del establecimiento y se equipa sin considerar las restricciones propias del hospital, referentes a suministro de insumos básicos, vías de circulación y vulnerabilidad hospitalaria.
3. La clasificación por niveles de atención (certificación o acreditación hospitalaria), que constituye una herramienta fundamental para la conformación de la Red Hospitalaria, donde se emplean criterios como las características de la población usuaria, áreas de cobertura, morbilidad, tipo de servicios con que cuenta el establecimiento de salud, recurso humano disponible, seguridad hospitalaria, características del mantenimiento hospitalario, entre otras.
4. Los sistemas de referencia y contra-referencia, entendidos como el conjunto de normas, protocolos y procedimientos ordenados a fin de orientar la atención y remisión de pacientes de los niveles inferiores de la organización de los servicios de salud hacia los niveles superiores o viceversa. Este aspecto pretende racionalizar al máximo los recursos disponibles bajo parámetros de eficiencia, efectividad y oportuna atención de la salud.

La demanda potencial por desastres de origen natural o antrópico puede generar frecuentemente modificaciones en el funcionamiento de los sistemas de salud. Estos cambios deben ser específicos para cada evento (tipo, magnitud, intensidad y duración), lugar, población e infraestructura expuesta; aspectos que indudablemente deben relacionarse con la información epidemiológica, morbilidad, mortalidad y, en general, con el diagnóstico de salud de la región. Esta información debe confrontarse con la capacidad de ofrecer servicios de salud obteniendo una relación demanda/oferta potencial en el caso de ocurrencia de un desastre. Este análisis es de gran importancia para identificar las variables que influyen negativamente, a fin de intervenirlas.

## **Evaluación y reducción de la vulnerabilidad**

Teniendo en cuenta la importancia de contar con la infraestructura hospitalaria después de un desastre y con el fin de que el sector de la salud pueda dar una eficiente respuesta para atender la emergencia, es necesario que la administración del hospital realice los respectivos estudios de la vulnerabilidad

estructural, no estructural y administrativo-organizativa de los servicios. En todo caso, sólo se podrá determinar la vulnerabilidad hospitalaria cuando se haga un estudio de vulnerabilidad integral que incorpore todos los aspectos a ser evaluados (estructural, no estructural y administrativo-organizativo).

---

Considerando que algunos de los resultados del estudio de análisis de la vulnerabilidad estructural sirven de insumo para los estudios de los aspectos no estructurales y que algunos resultados de estos últimos estudios son de vital importancia para determinar la vulnerabilidad de los aspectos administrativos y organizativos, se recomienda que un estudio integral de la vulnerabilidad hospitalaria considere todos los aspectos a ser analizados y que el análisis tenga el siguiente orden: 1. análisis de la vulnerabilidad estructural, 2. análisis de los aspectos no estructurales y 3. análisis de la vulnerabilidad administrativo-organizativa.

---

Un análisis de vulnerabilidad podría comenzar con una inspección visual de las instalaciones y con la preparación de un reporte preliminar de evaluación realizada por un grupo de profesionales expertos en el tema. Esta inspección permite identificar áreas que requieran atención. El reporte puede ser discutido con otros consultores y las autoridades del establecimiento, con miras a definir las prioridades y los cronogramas para llevar a cabo el trabajo.

### **Vulnerabilidad estructural**

El término estructural, o componentes estructurales, se refiere a aquellas partes de un edificio que lo mantienen en pie. Esto incluye cimientos, columnas, muros portantes, vigas y diafragmas (entendidos éstos como los pisos y techos diseñados para transmitir fuerzas horizontales, como las de sismos, a través de las vigas y columnas hacia los cimientos).

Los establecimientos para la prestación de servicios de salud por construirse o ya existentes, que estén situados en zonas expuestas a movimientos sísmicos, deben contemplar normas de sismorresistencia encaminadas a ofrecer seguridad a las personas que allí se encuentran y en segunda instancia a proteger la continuidad del funcionamiento del hospital. Construir un edificio "totalmente antisísmico" sería demasiado costoso; sin embargo, la sismorresistencia provee criterios de diseño, con el fin de evitar que el edificio colapse, de manera que se asegure su funcionamiento con posterioridad a la ocurrencia de un sismo.

## Vulnerabilidad no estructural

El término *no estructural* se refiere a aquellos componentes de un edificio que están unidos a las partes estructurales (tabiques, ventanas, techos, puertas, cerramientos, cielos rasos, etc.), que cumplen funciones esenciales en el edificio (plomería, calefacción, aire acondicionado, conexiones eléctricas, etc.) o que simplemente están dentro de las edificaciones (equipos médicos, equipos mecánicos, muebles, etc.), pudiendo por lo tanto ser agrupados en tres categorías: componentes arquitectónicos, instalaciones y equipos. En el caso de los centros asistenciales, los componentes no estructurales representan un valor económico superior al costo de la estructura. Según análisis efectuados, el valor de los componentes no estructurales constituye en promedio más del 80% del costo total del hospital.

Pueden presentarse situaciones en donde componentes no estructurales inciden en la ocurrencia de fallas estructurales. Equipos pesados, tales como sistemas centrales de aire acondicionado, equipos de rayos X, escanógrafos, generadores eléctricos, calderas, piscinas de hidroterapia y otros, que puedan encontrarse ubicados en los pisos superiores del hospital o en pisos dedicados exclusivamente para colocación de equipos centrales, pueden modificar significativamente el comportamiento de la estructura tal como fue calculada, y desplazarse o voltearse ante la ausencia de anclajes, generando colapsos parciales o totales del edificio. Elementos arquitectónicos, de mampostería de relleno no reforzada y pesados revestimientos, pueden alterar el comportamiento del edificio mientras está vibrando.

En cuanto al funcionamiento del establecimiento hospitalario, el daño o pérdida de algunos elementos no estructurales podría dar como resultado un serio trastorno en la prestación del servicio, aun cuando no exista un riesgo directo para las personas, sí lo habría en forma indirecta a través de la pérdida de la operación del equipo o sistema. Como ejemplo se puede citar el daño de un generador eléctrico cuyo fluido alimenta sistemas básicos de soporte de vida como ventiladores en una unidad de cuidado intensivo.

## Vulnerabilidad administrativo-organizativa

Este concepto se refiere, entre otras cosas, a la distribución y relación entre los espacios arquitectónicos y los servicios médicos y de apoyo al interior de los hospitales, así como a los procesos administrativos (contrataciones, adquisiciones, rutinas de mantenimiento, etc.) y a las relaciones de dependencia física y funcional entre las diferentes áreas de un hospital. Una adecuada zonificación y relación entre las áreas que componen el establecimiento puede garantizar, no solamente un adecuado funcionamiento en condiciones de normalidad, sino también en caso de emergencia y desastres. La relación y habilitación de las áreas de consulta externa, exteriores y urgencias, así como la concepción de un área de servicios generales con condiciones

especiales de operación y protección, pueden garantizar una adecuada atención y evitar un colapso funcional, que se puede presentar aun en casos en que la edificación no haya sufrido daños severos.

Es responsabilidad del administrador de salud considerar los aspectos anteriores, con el fin de reducir las pérdidas potenciales de los servicios y el impacto social de los desastres cuando, en el momento en que más se los necesita, este tipo de servicios y de atención no pueden ofrecerse con el grado de eficiencia que requiere la población.

### **Planificación y financiación**

El administrador de salud debe identificar oportunidades para incorporar conceptos de prevención y mitigación de desastres, como las que se presentan en casos de mantenimiento hospitalario, proyectos de ampliación, adecuación de equipos, procesos de acreditación hospitalaria, entre otras posibles. La coordinación con los entes gubernamentales y privados que tienen a su cargo el estudio de condiciones geológicas, sismológicas e hidrometeorológicas, le permitirá conocer las diferentes amenazas a las cuales estarán sometidos los establecimientos de salud existentes o que estén en fase de proyecto, de forma que permitan tomar las medidas de prevención y mitigación pertinentes para disminuir la vulnerabilidad general de la infraestructura hospitalaria. Para esto es necesario que los encargados de la administración hospitalaria, a partir del análisis descrito, establezcan un balance entre el costo de la inversión y el beneficio esperado en términos de pérdidas económicas y sociales dentro de un marco de factibilidad, que les permita por último definir un nivel admisible de riesgo, al cual se llegará una vez que se hayan aplicado las medidas correspondientes.

En un establecimiento hospitalario la actividad de planificación es permanente, alimentada por los conocimientos antes descritos y enmarcados explícitamente en una expresión de la política institucional, la cual en su desarrollo debe formular los objetivos, estrategias y actividades para lograrlos. Igualmente, se deben desarrollar los aspectos de planificación referidos a la mitigación de riesgos y posteriormente a la preparación para la atención de emergencias, no sin antes aclarar que éstas no son actividades independientes, sino que se encuentran íntimamente ligadas, actuando en forma complementaria e interdependiente.

### **Estrategias de promoción y financiación**

Una de las dificultades para implementar medidas de prevención y mitigación consiste en demostrar la necesidad de la inversión y sus bondades en términos de costo-eficiencia. Como factores negativos que pueden pesar en contra se pueden



citar las limitaciones para predecir cierto tipo de eventos naturales y las crisis económicas casi permanentes de muchos centros asistenciales y del sector salud en la mayoría de los países en desarrollo. No obstante, se puede argumentar en forma contundente que la decisión de intervenir la vulnerabilidad de los servicios de salud, a fin de garantizar la seguridad de las personas, los equipos y el servicio en los momentos en que más se requieren, es una decisión con una alta rentabilidad económica y social.

Se pueden citar varias formas de promoción y financiamiento; sin embargo, las que se encuentran a continuación pueden ser ejecutadas con facilidad, existiendo obviamente el desarrollo previo o simultáneo de un programa articulado de mitigación de desastres en establecimientos de la salud, que incluya formación de recursos humanos, desarrollo tecnológico, normatización y asesoría.

- *Aprobación de licencias de funcionamiento.* La aprobación o renovación de la licencia de funcionamiento de un centro asistencial constituye un excelente medio para exigir que todo centro asistencial contemple técnicas de construcción sismorresistente y medidas de mitigación y preparativos ante desastres.
- *Aprobación de presupuestos de inversión.* Es de común conocimiento que los aportes presupuestarios representan uno de los principales instrumentos para impulsar procesos de inversión y desarrollo con enfoques específicos y, por lo tanto, para incluir acciones de mitigación y preparación en los planes de desarrollo institucional. Así, para el financiamiento del mantenimiento o de obras de construcción (remodelaciones, ampliaciones, etc.), se puede exigir como requisito para su estudio el incluir los criterios de mitigación antes mencionados en el diseño. Es considerablemente más económico construir un centro asistencial con técnicas sismorresistentes o efectuar un refuerzo de un edificio construido sin estas técnicas, que la pérdida económica resultante del colapso del edificio hospitalario con la consecuente morbi-mortalidad, la pérdida de equipos y la interrupción de la prestación de servicios de salud.
- *Procesos de acreditación hospitalaria.* Este concepto, en boga hace algunos años, se refiere al control, por parte de un ente centralizador, de las condiciones de la prestación de servicios de salud. Este ente solicita a las instituciones individuales la presentación de formularios estandarizados para la evaluación de varios parámetros, que incluyen desde condiciones de la planta física hasta equipamiento y calidad del recurso humano. El ente procede a una revisión de los formularios y otorga una calificación a la institución, la cual debe ser renovada periódicamente. Estos formularios de acreditación podrían incluir aspectos específicos de mitigación y de preparativos para desastres que deberían ser parte de la evaluación.
- *Aprobación de partidas de apoyo.* Dentro de las acciones de estímulo y promoción de la adopción de medidas de mitigación y preparación a nivel

hospitalario, podría citarse también el apoyo económico con partidas que incentiven y faciliten su adopción, por ejemplo, mediante la cofinanciación de los estudios, consultorías y diseños respectivos, o mediante la ejecución de algunas de las obras.

---

## **Hospital preparado para enfrentar situaciones de desastre:**

### **"HOSPITAL SEGURO"<sup>3</sup>**

El Instituto Mexicano del Seguro Social (IMSS) ha planteado una iniciativa orientada a contar con hospitales seguros y preparados para enfrentar desastres, en la cual se identifican cuatro etapas para su desarrollo:

- Un diagnóstico de vulnerabilidad en cada hospital de niveles II y III de atención (que corresponden a los de mayor complejidad), de acuerdo con las amenazas presentes en su entorno, ejecutado por el mismo personal del hospital, tendiente a la elaboración o actualización de los Planes de Atención a la Salud en Desastres (PAISD) ajustados a las condiciones vulnerables del establecimiento, y a la implementación de medidas correctivas, de fácil ejecución y bajo costo, de los problemas detectados.
  - Una evaluación exhaustiva de la vulnerabilidad, a cargo de profesionales especializados que conforman un Comité Institucional de Certificación, que permita una valoración concluyente de la vulnerabilidad de cada una de las instalaciones de II y III nivel donde lo amerite, y la ejecución de las acciones de mitigación pertinentes, junto con la revisión del PAISD, de acuerdo con los lineamientos normativos vigentes.
  - Una validación de los resultados obtenidos en las etapas anteriores por parte de un ente competente a nivel nacional.
  - Un reconocimiento con carácter internacional para aquellos establecimientos que cumplan con los parámetros establecidos por el cuerpo colegiado nacional en la etapa anterior, que les permita ser considerados como "Hospitales Seguros".
- 

## **Gestión internacional**

El tema de la reducción del riesgo en hospitales y en los establecimientos de la salud en general ha sido promovido de manera insistente en los últimos años, en

---

3 Véase el texto completo del proyecto en el informe *Hospital preparado para enfrentar situaciones de desastre: "Hospital Seguro"*, preparado por el Instituto Mexicano del Seguro Social, en septiembre de 1998.

la región de América Latina y el Caribe, debido a la importancia de elevar el nivel de seguridad de la infraestructura de salud en los países. La Organización Panamericana de la Salud (OPS/OMS) ha realizado esfuerzos para lograr la voluntad política de las autoridades de salud y ha promovido la divulgación y capacitación técnica de los profesionales involucrados, impulsando el trabajo multidisciplinario. Este documento, por ejemplo, es resultado de la programación de actividades cuyo objetivo es la mitigación del riesgo en los establecimientos de la salud.

---

### **Conferencia Internacional sobre Mitigación de Desastres en Instalaciones de Salud<sup>4</sup>**

En 1996, la Organización Panamericana de la Salud/ Organización Mundial de la Salud, bajo el auspicio del Gobierno de México y con el apoyo de la Secretaría del Decenio Internacional para la Reducción de Desastres Naturales (DIRDN), el Departamento de Asuntos Humanitarios de Naciones Unidas (DHA), la Comisión Económica para América Latina y el Caribe (CEPAL), la Organización de Estados Americanos (OEA) y el Banco Mundial, convocó a la Conferencia Internacional sobre Mitigación de Desastres en Instalaciones de Salud.

En esta conferencia las autoridades de salud de los países de la región adoptaron, por primera vez, compromisos calendarizados durante el período 1996-2001, para reducir los desastres naturales en algunas instalaciones sanitarias consideradas prioritarias, en función de su vulnerabilidad y de las posibilidades políticas, económicas y logísticas de cada uno de los países. Algunos de los compromisos más importantes de cumplimiento inmediato fueron:

- Establecer formalmente cuáles instalaciones de salud existentes tienen prioridad para realizar estudios de vulnerabilidad y adoptar medidas de reducción de impacto a desastres.
- Introducir medidas de mitigación en el diseño y construcción de instalaciones de salud nuevas o en la remodelación y ampliación de instalaciones existentes.
- Incluir medidas de mitigación o intervención no estructural contra desastres en todos los planes de mantenimiento, inspección, reestructuración y mejoramiento de hospitales existentes.
- Identificar recursos presupuestarios y tener los planes de mitigación para los hospitales catalogados como prioritarios.

Países como Chile, Colombia, México y Perú han elaborado proyectos para cumplir parcial o totalmente con las recomendaciones de esta Conferencia.

---

4 Organización Panamericana de la Salud/Organización Mundial de la Salud, Subcomité de Planificación y Programación del Comité Ejecutivo, 30a. sesión, 30 y 31 de marzo de 1998. SPP30/6, Rev. 1, Washington, D. C., 29 de abril de 1998.

## Bibliografía recomendada para este capítulo

- Arnold C., Durkin M., *Hospitals and the San Fernando Earthquake*, Building Systems Development Inc., 1983.
- Bitrán, D., *Estrategias y políticas para hospitales más seguros en América Latina y el Caribe*, documento inédito para la OPS, preliminar enero 1998.
- Cardona O. D. *Estudios de vulnerabilidad y evaluación del riesgo sísmico: planificación física y urbana en áreas propensas*, Boletín Técnico No. 33, Asociación Colombiana de Ingeniería Sísmica, Bogotá, diciembre de 1986.
- Cardona O. D., *Términos de uso común en manejo de riesgos*, AGID Report No. 13, EAFIT, I Seminario Andino de Geología Ambiental, Medellín, abril de 1990.
- Cardona, O. D., Sarmiento, J. P., *Análisis de vulnerabilidad y evaluación del riesgo para la salud de una población expuesta a desastres*, Cruz Roja Colombiana, 1990.
- Centro Regional de Sismología para América del Sur (CERESIS), *Programa para la mitigación de los efectos de los terremotos en la Región Andina*, Proyecto SISRA, Lima, 1985.
- CEPAL, *Impactos económicos de los desastres naturales en la infraestructura de salud*, Reporte LC/MEX/L.291, México, enero de 1996.
- Earthquake Engineering Research Institute (EERI), "Glossary of Terms for Probabilistic Seismic-Risk and Hazard Analysis", *EERI Earthquake Spectra*, 1(1):33-40, Committee on Seismic Risk, 1984.
- EERI, "The Basics of Seismic Risk Analysis," *EERI Earthquake Spectra*, 5 (4):675-801, Committee on Seismic Risk, 1990.
- Ghosh, S. K. (editor), *Earthquake Resistant Concrete Structures Inelastic Response and Design* (SP-127), ACI, 1991.
- Grases, J., "Notas para la Estimación de Requerimientos Hospitalarios en Áreas Urbanas que pueden ser afectadas por Sismos Intensos", Seminario *Desastres Sísmicos en Grandes Ciudades*, ONAD, Bogotá, 1990.
- Instituto Mexicano del Seguro Social, *Hospital preparado para enfrentar situaciones de desastre: "Hospital Seguro"*, septiembre de 1998.
- Ministerio de Salud de Chile, *Seminario sobre mitigación de vulnerabilidades hospitalarias*, Universidad de Chile, Facultad de Ciencias Físicas y Matemáticas, Santiago, 1997.
- Oficina de Asistencia al Exterior en Casos de Desastre de la Agencia de los Estados Unidos para el Desarrollo Internacional (OFDA/USAID), *Curso de administración para desastres I*, San José, Costa Rica, 1992.

Organization of American States (OAS), *Primer on Natural Hazard Management in Integrated Regional Development Planning*, Department of Regional Development and Environment, Washington, D. C., 1991.

Organización de los Estados Americanos (OEA), *Desastres, planificación y desarrollo: manejo de amenazas naturales para reducir los daños*, Departamento de Desarrollo Regional y Medio Ambiente, Washington, D. C., 1991.

Organización Panamericana de la Salud/Organización Mundial de la Salud, *Subcomité de planificación y programación del comité ejecutivo*, 30a. sesión, 30 y 31 de marzo de 1998. SPP30/6, Rev. 1, Washington D. C., 29 de abril de 1998.

OPS/OMS, *Análisis de riesgo en el diseño de hospitales en zonas sísmicas*, Edición de varios artículos, Washington, D. C., 1989.

Pan American Health Organization (PAHO), *Disaster Mitigation Guidelines for Hospitals and Other Health Care Facilities in the Caribbean*, Washington, D. C., 1992.

## Capítulo 2

# Vulnerabilidad estructural

### Conceptos generales

La vulnerabilidad estructural se refiere a la susceptibilidad que la estructura presenta frente a posibles daños en aquellas partes del establecimiento hospitalario que lo mantienen en pie ante un sismo intenso. Esto incluye cimientos, columnas, muros, vigas y losas.

De acuerdo a los cuadros 1 y 2 del capítulo anterior, es fácil concluir que los hospitales son vulnerables frente a un desastre. Las formas y estrategias para implementar las medidas de prevención y mitigación en establecimientos hospitalarios dependerán de si estos ya existen o están por construirse; por ejemplo, el componente estructural debe ser considerado durante la etapa de diseño y construcción, cuando se trata de un nuevo edificio, o durante una etapa de reparación, remodelación o mantenimiento, cuando se trata de un edificio ya construido.

Por otra parte, en la planificación de un hospital nuevo, es necesario tener en cuenta que una de las mayores causas de daños en edificaciones han sido los esquemas arquitectónico-estructurales nocivos. Puede decirse de manera general que el alejamiento de formas y esquemas estructurales simples es castigado fuertemente por los sismos. De cualquier forma, dada la naturaleza errática de los sismos, así como la posibilidad de que se exceda el nivel de diseño, es aconsejable evitar el planteamiento de configuraciones riesgosas, independientemente del grado de sofisticación que sea posible lograr en el análisis de cada caso.

Lamentablemente, en muchos países de América Latina las normas de construcción sismorresistente no han sido aplicadas con efectividad y en otros no se han considerado especificaciones especiales para las estructuras de edificaciones hospitalarias. Por esta razón, no es extraño que cada vez que ocurre un sismo en la región entre las edificaciones más afectadas siempre figuren los hospitales, que deberían ser las últimas en ser afectadas. En otras palabras, la vulnerabilidad estructural de los hospitales es alta, situación que debe ser corregida total o parcialmente, con el fin de evitar enormes pérdidas económicas y sociales, en particular en los países en desarrollo.

Debido a que muchas edificaciones hospitalarias fueron construidas hace mucho tiempo y otras no han sido diseñadas ni construidas con normas sismorresistentes,

surgen dudas respecto a la certeza de que dichas edificaciones puedan seguir funcionando con posterioridad a un sismo. En estos casos se hace imperativa una revisión lo más detallada posible sobre la capacidad de la estructura de soportar sismos moderados y fuertes, mediante estudios de vulnerabilidad.

## Daños estructurales

En general, las enseñanzas que han dejado los movimientos sísmicos indican que en los países donde se diseña con una buena normativa sismorresistente, donde la construcción es sometida a una supervisión estricta y donde el sismo de diseño es representativo de la amenaza sísmica real de la zona, el daño sobre la infraestructura es marginal en comparación con el observado en sitios donde no se han dado estas circunstancias.

---

No obstante, es importante destacar que el solo hecho de diseñar de acuerdo con un código no siempre salvaguarda contra el daño producido por terremotos severos. Los códigos sísmicos establecen requisitos mínimos para proteger la vida de los ocupantes, requisitos que muchas veces no son suficientes para garantizar el funcionamiento del hospital después del sismo.

---

Desde una perspectiva histórica, un código por sí solo no puede garantizar la seguridad contra el daño excesivo, puesto que los códigos son reglamentos que establecen requisitos MÍNIMOS, los que a su vez experimentan actualizaciones continuas de acuerdo con los avances tecnológicos y las enseñanzas que dejan las investigaciones y los estudios de los efectos causados por terremotos, que no son más que pruebas de laboratorio a escala real. La ductilidad y redundancia estructural han resultado ser los medios más efectivos para proporcionar seguridad contra el colapso, especialmente si los movimientos resultan más severos que los anticipados por el diseño. El daño severo o colapso de muchas estructuras durante sismos importantes es, por lo general, consecuencia directa de la falla de un solo elemento o serie de elementos con ductilidad o resistencia insuficiente.

A causa de sismos fuertes es común que se presenten daños estructurales en columnas, tales como grietas diagonales causadas por cortante y/o torsión, grietas verticales, desprendimiento del recubrimiento, aplastamiento del concreto y pandeo de las barras longitudinales por exceso de esfuerzos de flexocompresión. En vigas, se presentan grietas diagonales y rotura de estribos, a causa de cortante y/o torsión, grietas

verticales, rotura del refuerzo longitudinal y aplastamiento del concreto por la flexión que impone el sismo arriba y abajo de la sección como resultado de las cargas alternadas.

Las conexiones o uniones entre elementos estructurales son, por lo general, los puntos más críticos. En las uniones viga-columna (nudos) el cortante produce grietas diagonales y es común ver fallas por adherencia y anclaje del refuerzo longitudinal de las vigas, a causa del poco desarrollo del mismo y/o a consecuencia de esfuerzos excesivos de flexión.

En las losas se pueden presentar grietas por punzonamiento alrededor de las columnas y grietas longitudinales a lo largo de la placa, debido a la excesiva demanda por flexión que en ciertas circunstancias puede imponer el sismo. Este tipo de daños se han visto reiteradamente en muchas edificaciones hospitalarias sometidas a movimientos sísmicos fuertes y moderados.

---

Las observaciones realizadas en los últimos años indican que las construcciones rígidas se desempeñan, en general, mejor que las flexibles; particularmente en lo que respecta a la protección de los componentes no estructurales, que sufren menos daños al limitarse el desplazamiento entre pisos.

---

Irregularidades en altura, traducidas en cambios repentinos de rigidez entre pisos adyacentes, hacen que la absorción y disipación de energía en el momento del sismo se concentren en los pisos flexibles, donde los elementos estructurales se ven sobresolicitados. Las irregularidades en planta de masa, rigidez y resistencia pueden originar vibraciones torsionales que generan concentraciones de esfuerzos difíciles de evaluar, razón por la cual una mayor exigencia en este tipo de aspectos debe tenerse en cuenta a la hora de diseñar arquitectónicamente las edificaciones.

Pocos edificios se diseñan para resistir sismos severos en el rango elástico, por lo cual es necesario proporcionar a la estructura capacidad de disipación de energía mediante tenacidad y ductilidad en los lugares en que se espera que la resistencia elástica puede ser excedida. Esto se aplica a los elementos y a las conexiones de los elementos, puntos que usualmente son los más débiles.

El ATC-33<sup>1</sup> define varios niveles de seguridad para una edificación en caso de que se presente un evento sísmico importante. El Cuadro 3 presenta las recomendaciones de los requisitos Visión 2000.

---

1 ATC (Report 33-03), *Guidelines for Seismic Rehabilitation of Buildings*, 75% Submittal, Third Draft, 3 Volumes, Redwood City, 1995.  
NEHRP, *Guidelines for Seismic Rehabilitation of Buildings*, (FEMA 273).



**Cuadro 3.**  
**Objetivos de comportamiento sísmico recomendados Visión 2000**

Nivel de diseño sísmico	Comportamiento requerido			
	Operación permanente	Ocupación inmediata	Protección de la vida	Prevención del colapso
Frecuente (50%/30 años)	✘		Comportamiento inaceptable (para edificios nuevos)	
Ocasional (50%/50 años)	◆	✘		
Raro (10%/50 años)	■	◆	✘	
Muy raro (10%/100 años)		■	◆	✘

■ = Seguridad crítica, como hospitales, departamentos de bomberos

◆ = Instalación esencial o peligrosa, como centrales telefónicas, edificio con químicos tóxicos

✘ = Instalación básica o convencional, como edificios de oficinas y de residencias

De acuerdo con esta tabla, un hospital debe ser diseñado de tal forma que continúe en operación después de un sismo "raro" (probabilidad de ocurrencia del 10% en 50 años), y que quede al menos en condición de ocupación inmediata después de un sismo "muy raro" (probabilidad de ocurrencia del 10% en 100 años).

**Nivel de operación permanente.** En este caso, el edificio permanece en condiciones aptas para su uso normal, aunque tal vez con algunas limitaciones. Todos los sistemas de abastecimiento y servicios básicos deben quedar operando. Para cumplir con este nivel, es necesario contar con sistemas redundantes o equipos de emergencia, y se requiere una inspección rigurosa de los sistemas eléctricos y mecánicos para garantizar su correcto funcionamiento, después de que han sido fuertemente sacudidos.

**Nivel de ocupación inmediata.** En este caso, únicamente se presentan daños muy limitados en la estructura y en los componentes no estructurales. Los sistemas resistentes a cargas laterales y verticales conservan casi toda la capacidad que tenían antes del evento. El daño no estructural es mínimo, de modo que los accesos y los sistemas de protección tales como puertas, escaleras, ascensores, luces de emergencia, alarmas contra incendio, etc., permanecen operando, siempre que se garantice el suministro de electricidad. Podría presentarse la ruptura de vidrios y pequeños daños en conexiones o lámparas. Se espera que los ocupantes puedan permanecer dentro del edificio, aunque el uso normal del establecimiento podría estar limitado

y se hace necesaria la limpieza e inspección. En general, los componentes electromecánicos se encuentran seguros y deben operar si se lo requiere. Algunos de estos componentes podrían quedar descalibrados o sufrir desalineamientos o daños internos que imposibiliten su uso. Podría haber falta de electricidad, de agua, problemas con las líneas de comunicación y tuberías de gas. El riesgo de lesiones severas es bajo y el edificio puede ser ocupado; sin embargo, es posible que no sea apto para su funcionamiento normal hasta que se hayan efectuado reparaciones.

***Nivel de protección de la vida.*** Es el estado posterior al sismo en el cual se presenta daño significativo en la estructura, aunque se cuenta con un cierto rango de protección contra el colapso parcial o total. El daño es mayor que en el caso anterior. La mayoría de los componentes estructurales y no estructurales no han caído y, por lo tanto, no constituyen una amenaza dentro o fuera del edificio. Las rutas de evacuación permanecen operando, aunque limitadas por acumulaciones de escombros no significativas. Se pueden presentar heridos durante el sismo, pero se espera que las lesiones no sean de magnitud tal que puedan cobrar la vida de los afectados. Es posible reparar la estructura, aunque en algunos casos esto podría resultar poco práctico desde el punto de vista económico.

***Nivel de prevención del colapso.*** El daño posterior al sismo es tal que la edificación puede sufrir un colapso parcial o total como consecuencia de la degradación de la rigidez o de la resistencia del sistema portante ante las fuerzas laterales, la deformación lateral permanente de la estructura o la disminución de su capacidad para soportar cargas verticales. No obstante, todos los componentes básicos del sistema resistente a cargas gravitacionales pueden continuar funcionando y, aunque el edificio puede mantener su estabilidad, existe un riesgo grave de heridos debido a la caída de objetos. Es probable que no sea práctico reforzar la estructura y el edificio no sea seguro para su ocupación inmediata, puesto que las actividades consecuentes pueden inducir su colapso.

Es indispensable, en el caso de los hospitales, partir del hecho de que el estado de la estructura, sin considerar la magnitud del sismo, será tal que se pueda garantizar el nivel de seguridad de operación permanente. En otras palabras, no es posible efectuar una intervención eficiente y efectiva de la vulnerabilidad no estructural y administrativo-organizativa, si no se adelanta de manera simultánea o previa la intervención de la vulnerabilidad estructural. Sin embargo, siempre sirve intervenir la vulnerabilidad no estructural y administrativo-organizativa, ya que estos aspectos son susceptibles de sufrir daños tanto frente a eventos sísmicos pequeños y moderados, que ocurren con mayor frecuencia, como frente a aquellos que pueden llegar a afectar a los componentes estructurales.

De acuerdo con lo examinado, la evaluación del estado de una construcción existente puede hacer surgir serias dudas sobre su capacidad para soportar eventos

sísmicos. En algunos países se han desarrollado campañas de refuerzo de edificios existentes para reducir su vulnerabilidad. En principio, puede pensarse que el refuerzo debería ser obligatorio para edificios esenciales y que resulten vulnerables luego de las evaluaciones de vulnerabilidad estructural.

---

## **Evaluación y refuerzo obligatorio de hospitales<sup>2</sup>**

La nueva Norma Colombiana de Diseño y Construcción Sismo Resistente NSR-98 (Ley 400 de 1997, Decreto-Ley 33 de 1998) establece que los hospitales existentes de mayor nivel de complejidad, localizados en las zonas de más alta amenaza sísmica, deben ser evaluados en su vulnerabilidad e intervenidos o reforzados en un lapso de tres y seis años respectivamente, lo que significa que tanto el Gobierno Nacional como los gobiernos departamentales y municipales deben incluir partidas presupuestarias en los próximos años con ese fin y tener en cuenta este tipo de inversiones en los futuros planes de desarrollo en todos los niveles territoriales.

**GRUPO DE USO IV** – Edificaciones Indispensables: Son aquellas edificaciones de atención a la comunidad que deben funcionar durante y después de un sismo, cuya operación no puede ser trasladada rápidamente a un lugar alternativo, tales como hospitales de niveles de complejidad 2 y 3 y centrales de operación y control de líneas vitales.

**ART. 54: ACTUALIZACIÓN DE LAS EDIFICACIONES INDISPENSABLES.** A las construcciones existentes cuyo uso las clasifique como edificaciones indispensables, localizadas en zonas de amenaza sísmica alta e intermedia, se les debe evaluar su vulnerabilidad sísmica, de acuerdo con los procedimientos para el efecto establecidos en esta reglamentación, en un lapso no mayor de tres (3) años contados a partir de la vigencia de la presente ley.

Estas edificaciones deben ser intervenidas o reforzadas para llevarlas a un nivel de seguridad sísmica equivalente al de una edificación nueva diseñada y construida de acuerdo con los requisitos de la presente ley y sus reglamentos, en un lapso no mayor de seis (6) años contados a partir de la vigencia de la presente ley.

El Ministerio de Salud y la Dirección Nacional para la Prevención y Atención de Desastres de Colombia, con este instrumento jurídico, podrán fortalecer en todo el país su programa de promoción de estudios de vulnerabilidad sísmica de los hospitales existentes y de su debido refuerzo, en caso de que así se determine. Este trabajo podrá impulsarse concertando los esfuerzos nacionales, departamentales y en algunos casos municipales, mediante procesos de cofinanciación y contrapartidas

---

2 Cardona, O. D., *Las edificaciones hospitalarias en la nueva legislación sísmica colombiana*, Conferencia Internacional sobre Mitigación de Desastres en Instalaciones de Salud, OPS, México, 1996.

establecidos por el Ministerio de Salud, el Fondo de Inversión Social y el Fondo Nacional de Calamidades, a la luz de los principios constitucionales de concurrencia, complementariedad y descentralización. En consecuencia, aunque en el tiempo previsto de los tres y seis años indicados por la ley no se logren cubrir todas las edificaciones hospitalarias de nivel de complejidad 2 y 3 en las zonas de amenaza sísmica alta e intermedia, indudablemente la norma ayudará a avanzar en el tema y a estimular la voluntad política de los niveles regionales y locales, quienes en el caso colombiano también son responsables de la aplicación de una ley como la descrita. Si aun no contando con la normativa ya se habían registrado algunos casos de voluntad política regional y local para continuar con la fase de diseño del refuerzo de varios hospitales importantes, con la normativa ya vigente y su debida promoción y divulgación, seguramente se logrará una mayor cobertura y mejores resultados, que se traducirán en un aumento de la seguridad y la protección de la infraestructura de salud del país.

## Problemas de configuración arquitectónica y estructural

Por su naturaleza, las construcciones hospitalarias tienden a ser construcciones de gran envergadura y complejidad, lo que conduce a que en muchos casos presenten esquemas de configuración complejos.

Por configuración no se entiende la mera forma espacial de la construcción en abstracto, sino el tipo, disposición, fragmentación, resistencia y geometría de la estructura de la edificación, relación de la cual se derivan ciertos problemas de respuesta estructural ante sismos. En el planeamiento de un hospital es necesario tener en cuenta que una de las mayores causas de daños en edificaciones ha sido en el uso de esquemas de configuración arquitectónico-estructural nocivos. Puede decirse de manera general que el alejamiento de formas y esquemas estructurales simples es castigado fuertemente por los sismos. Y además que, lamentablemente, los métodos de análisis sísmico usuales no logran cuantificar de manera que la mayoría de estos problemas. De cualquier forma, dada la naturaleza errática de los sismos, así como la posibilidad de que se exceda el nivel de diseño, es aconsejable evitar el planteamiento de configuraciones riesgosas, independientemente del grado de sofisticación que sea posible lograr en el análisis de cada caso<sup>3</sup>.

## Configuración geométrica

A continuación se exponen brevemente los aspectos más relevantes de la incidencia de la configuración geométrica en la respuesta sísmica de las edificaciones,

3 Applied Technology Council (ATC) (Report ATC 3-06), *Tentative Provisions for Development of Seismic Regulations for Buildings*. Palo Alto, 1978. [Versión en español por Asociación Colombiana de Ingeniería Sísmica, Bogotá, 1979].

así como los mecanismos correctivos. Debe ponerse énfasis en que, debido a su complejidad, y a su estrecha relación con el planteamiento de espacio y forma de la construcción, los problemas de configuración deben ser enfrentados básicamente desde la etapa de definición del esquema espacial del edificio, y en toda la etapa de diseño (Figura 1). Por esta razón es un tema que debe ser comprendido en toda su amplitud por los arquitectos y diseñadores<sup>4</sup>.

## Problemas de configuración en planta

Los problemas que se mencionan a continuación se refieren a la disposición de la estructura en el plano horizontal, en relación con la forma y distribución del espacio arquitectónico.

---

Se debe destacar que los problemas de configuración en planta, que a continuación se detallan, se presentan cuando las plantas son continuas; cabe destacar también que algunas de las plantas que a simple vista se pueden percibir como complejas y que cuentan con las respectivas juntas de dilatación sísmicas no presentan problemas para el comportamiento frente a sismos.

---

### Longitud

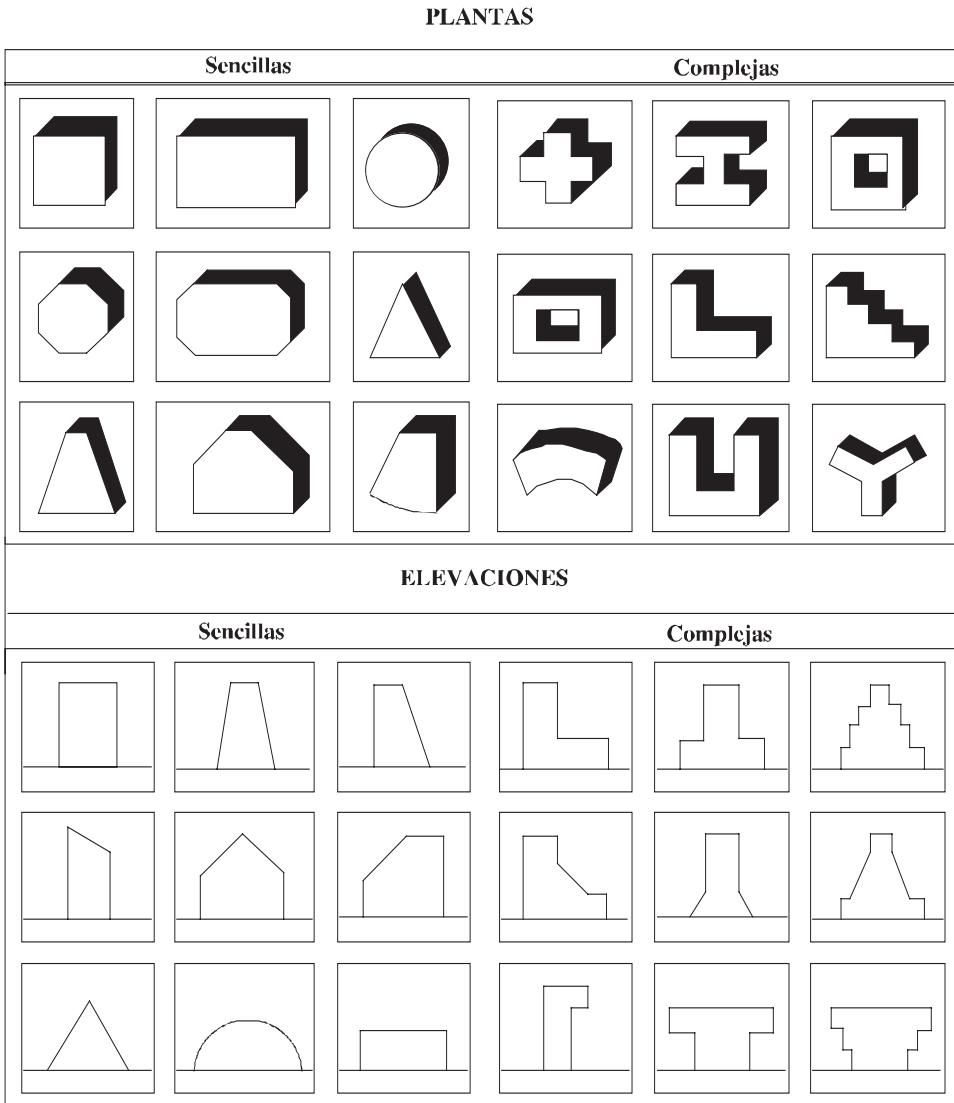
La longitud en planta de una construcción influye en la respuesta estructural de la misma, de una manera que no es fácil determinar por medio de los métodos usuales de análisis. En vista de que el movimiento del terreno consiste en una transmisión de ondas, la cual se da con una velocidad que depende de las características de masa y rigidez del suelo de soporte, la excitación que se da en un punto de apoyo del edificio en un momento dado difiere de la que se da en otro, diferencia que es mayor en la medida en que sea mayor la longitud del edificio en la dirección de las ondas. Los edificios cortos se acomodan más fácilmente a las ondas que los edificios largos.

Considerando estos datos, el correctivo usual para el problema de longitud excesiva de edificios es la partición de la estructura en bloques por medio de la inserción de juntas de dilatación sísmica, de tal forma que cada uno de ellos pueda ser considerado como corto. Estas juntas deben ser diseñadas de manera tal que permitan un adecuado movimiento de cada bloque, sin peligro de golpeteo o choque entre los diferentes cuerpos o bloques que componen la edificación.

---

4 Bazán, E., Meli, R., *Manual de diseño sísmico de edificios*, México, Limusa, 1987.

**Figura 1.**  
**Formas sencillas y complejas en planta y elevación**



Tomado de *Configuración y diseño sísmico de edificios*, Christopher Arnold y Robert Reitherman, México, D. F., Editorial Limusa, 1987, pág. 239. Reimpreso con autorización.

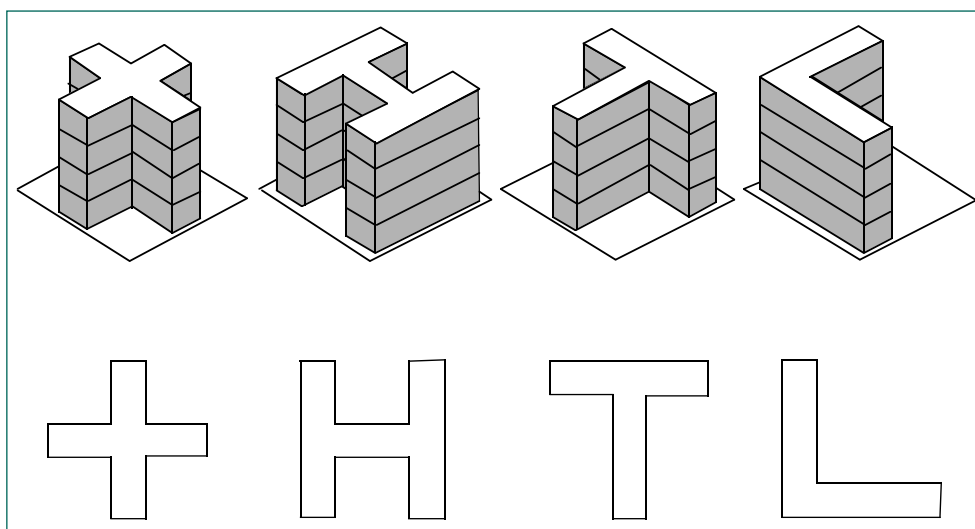
Los edificios largos son también más sensibles a las componentes torsionales de los movimientos del terreno, puesto que las diferencias de movimientos transversales y longitudinales del terreno de apoyo, de las que depende dicha rotación, son mayores.

### Concentración de esfuerzos debido a plantas complejas

Este problema surge en edificios denominados de plantas complejas y es muy común en edificaciones hospitalarias. Se define como planta compleja a aquella en la cual la línea de unión de dos de sus puntos suficientemente alejados hace su recorrido en buena parte fuera de la planta. Esto se da cuando la planta está compuesta de alas de tamaño significativo orientadas en diferentes direcciones (formas en H, U, L, etc.).

En las plantas irregulares las alas pueden asimilarse a un voladizo empotrado en el cuerpo restante del edificio, sitio en el cual sufriría menores deformaciones laterales que en el resto del ala (Figura 2). Por esta razón aparecen grandes esfuerzos en la zona de transición, los cuales producen con frecuencia daños en los elementos no estructurales, en la estructura vertical y aun en el diafragma de la planta.

**Figura 2.**  
**Formas de la planta**



T. Guevara

Para este caso, la solución adoptada con mayor frecuencia consiste en la introducción de juntas de dilatación sísmica, como las mencionadas para el caso de los edificios largos. Estas juntas permiten que cada bloque tenga su propio movimiento sin estar atado al resto del edificio, con lo cual se rompe el esquema de trabajo en voladizo de cada ala. Las juntas, obviamente, deben tener el ancho suficiente para permitir el movimiento de cada bloque sin golpearse<sup>5</sup>.

5 Dowrick, D. J., *Diseño de estructuras resistentes a sismos para ingenieros y arquitectos*, México, Limusa, 1984.



O. D. Carrilona

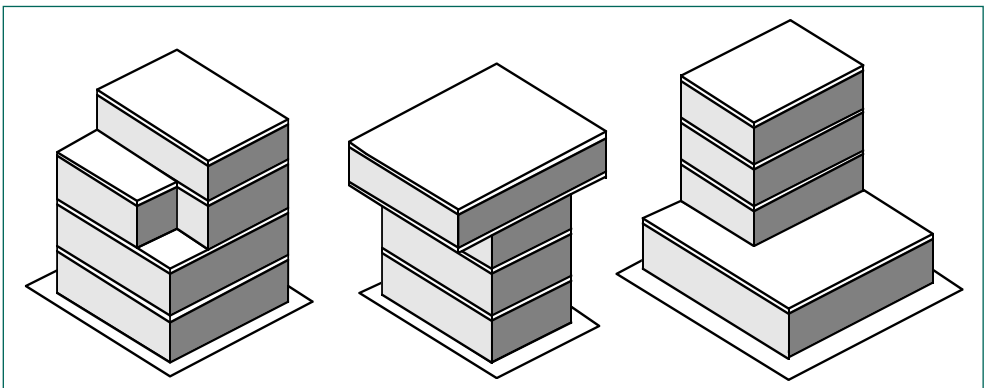
Fotografía 7. Hospital de Caldas en Colombia

## Problemas de configuración en altura

### Escalonamientos

Los escalonamientos en los volúmenes del edificio se presentan habitualmente por exigencias urbanísticas de iluminación, proporción, etc. Sin embargo, desde el punto de vista sísmico, son causa de cambios bruscos de rigidez y de masa; por lo tanto, traen consigo la concentración de fuerzas que producen daño en los pisos aledaños a la zona del cambio brusco (Figura 3). En términos generales, debe buscarse que las transiciones sean lo más suave posible, con el fin de evitar dicha concentración.

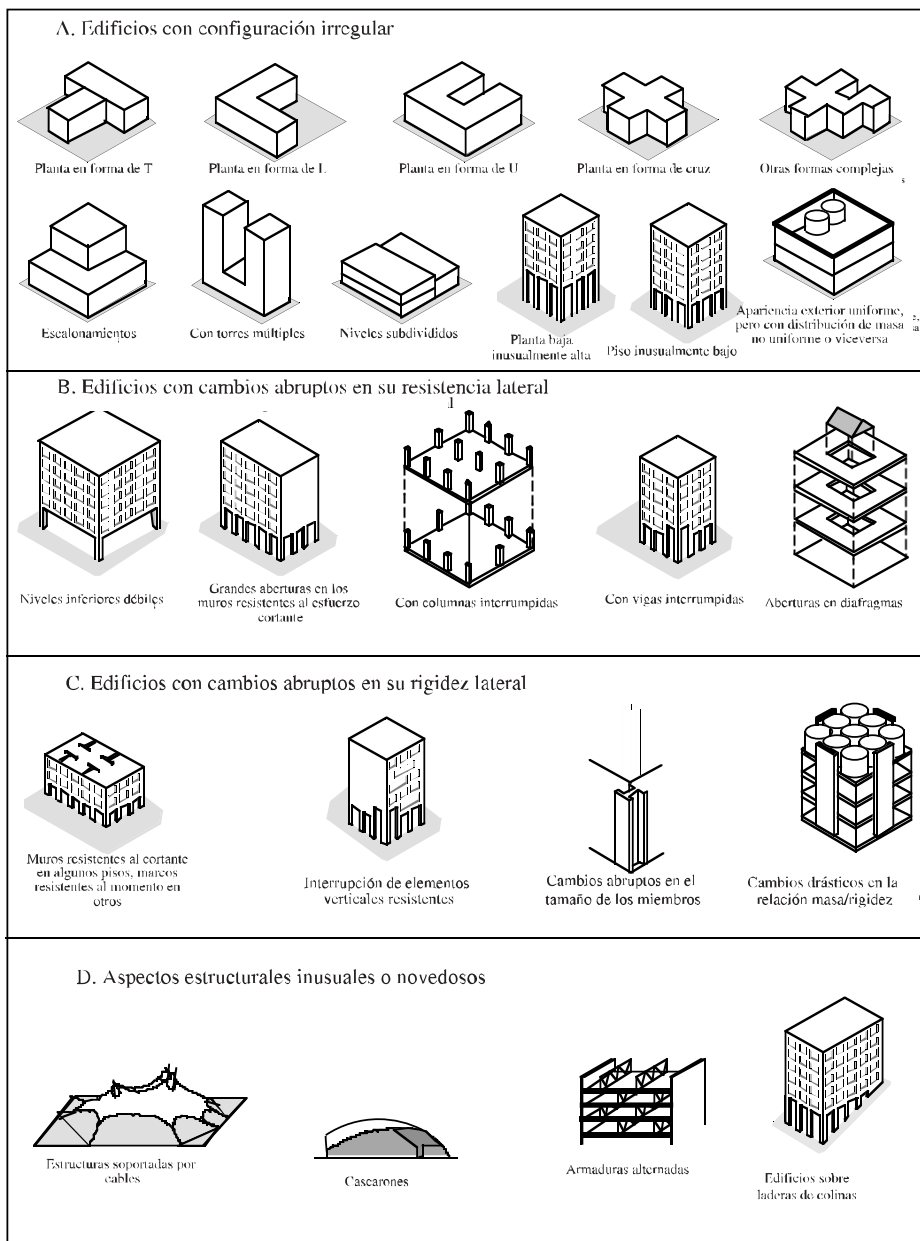
**Figura 3.**  
Formas irregulares en altura



T. Guacura



**Figura 4.**  
**Irregularidades en estructuras**



Interpretación gráfica de "irregularidades en estructuras o en sistemas de marcos", del Comentario al SEAOC (Recommended Lateral Force Requirements and Commentary). Tomado de *Configuración y diseño sísmico de edificios*, Christopher Arnold y Robert Reitherman, México, D. F., Editorial Limusa, 1987, pág. 20. Reimpreso con autorización.

La Figura 4 muestra algunas características de configuración de edificaciones que deben ser evitadas en instalaciones de salud, debido al comportamiento inadecuado que han experimentado en caso de sismos.

## Configuración estructural

### Concentraciones de masa

El problema en cuestión es ocasionado por altas concentraciones de la masa en algún nivel determinado del edificio y se puede deber a la disposición en él de elementos pesados, tales como equipos, tanques, bodegas, archivos, etc. El problema es mayor en la medida en que dicho nivel pesado se ubica a mayor altura, debido a que las aceleraciones sísmicas de respuesta aumentan también hacia arriba, con lo cual se tiene una mayor fuerza sísmica de respuesta allí y por ende una mayor posibilidad de volcamiento del equipo.

Por lo anterior, en el diseño arquitectónico es recomendable disponer los espacios que representen pesos inusuales en sótanos o en construcciones aisladas aledañas al cuerpo principal del edificio. En casos en los que por razones topográficas se deba tener almacenamientos de agua elevados, es preferible construir torres independientes para ese fin, en lugar de adosarlas al edificio principal.



Fotografía 8. Concentraciones de masa, tales como estanques de agua en el techo de hospitales pueden producir daños que comprometan el funcionamiento del hospital.

### ***Columnas débiles***

Las columnas dentro de una estructura tienen la vital importancia de ser los elementos que transmiten las cargas a las cimentaciones y mantienen en pie a la estructura, razón por la cual cualquier daño en este tipo de elementos puede provocar una redistribución de cargas entre los elementos de la estructura y traer consigo el colapso parcial o total de una edificación.

Por lo anterior, el diseño sísmico de pórticos (estructuras formadas preferentemente por vigas y columnas) busca que el daño producido por sismos intensos se produzca en vigas y no en columnas, debido al mayor riesgo de colapso del edificio por el daño en columnas. Sin embargo, muchos edificios diseñados según códigos de sismorresistencia han fallado por esta causa. Estas fallas pueden agruparse en dos clases:

- Columnas de menor resistencia que las vigas.
- Columnas cortas.

Varias son las causas para que el valor de la longitud libre se reduzca drásticamente y se presente una columna corta:

- Confinamiento lateral parcialmente en la altura de la columna por muros divisorios, muros de fachada, muros de contención, etc.
- Disposición de losas en niveles intermedios.
- Ubicación del edificio en terrenos inclinados.

Las columnas cortas son causa de serias fallas en edificios bajo excitaciones sísmicas, debido a que su mecanismo de falla es frágil.

### ***Pisos suaves***

Varios tipos de esquemas arquitectónicos y estructurales conducen a la formación de los llamados pisos débiles o suaves, es decir, pisos que son más vulnerables al daño sísmico que los restantes, debido a que tienen menor rigidez, menor resistencia o ambas cosas.

La presencia de pisos suaves se puede atribuir a:

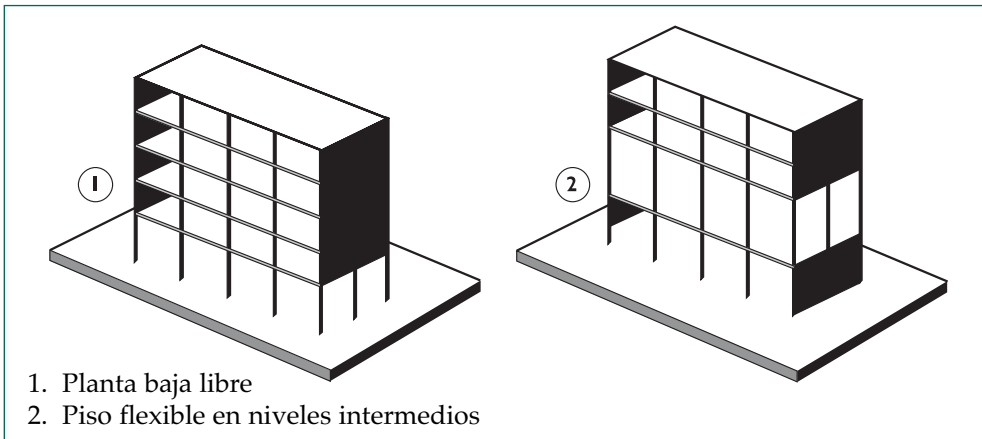
- Diferencia de altura entre pisos.
- Interrupción de elementos estructurales verticales en el piso.



O. D. Cardona

Fotografía 9. Falla en planta baja por piso suave

**Figura 5.**  
**Ejemplos<sup>6</sup> de edificios con irregularidad tipo "piso flexible"**

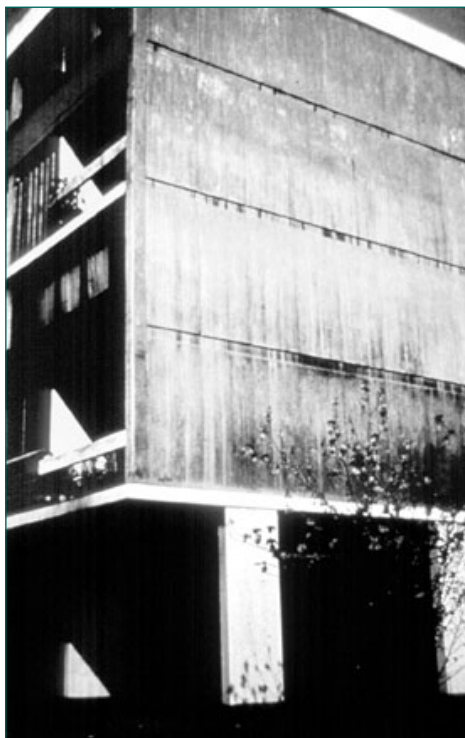


1. Planta baja libre
2. Piso flexible en niveles intermedios

T. Guevara

El primer caso de la figura anterior se da frecuentemente por la búsqueda de volúmenes mayores en ciertos niveles de la construcción (fotografía 10), generalmente

6 Arq. Teresa Guevara, Ph.D, *Recomendaciones para crear diseños arquitectónicos sismorresistentes a la luz de la nueva Norma Colombiana NSR-98*, Reunión del Concreto, Cartagena de Indias, Colombia, 1998.



O. D. Cardona

Fotografía 10. Interrupción de muro estructural en la planta baja



O. D. Cardona

Fotografía 11. Colapso estructural debido a la discontinuidad de elementos verticales

por razones técnicas (exigencias de equipos, etc.) o estéticas simbólicas (imagen del edificio en los niveles de acceso, etc.). Esto conduce a que en los pisos en cuestión se presente un debilitamiento de la rigidez, debido a la mayor altura de los elementos verticales.

La interrupción de elementos verticales de la estructura ha probado ser la causa de múltiples colapsos parciales o totales en edificios sometidos a sismos, sobre todo cuando la interrupción de los elementos verticales resistentes (muros y columnas) se presenta en los pisos inferiores (Fotografía 11). La razón del deslizamiento del piso recae en que el nivel en que se interrumpen los elementos es más flexible que los restantes, con lo que aumenta el problema de estabilidad, pero además porque se origina un cambio brusco de rigidez que ocasiona una mayor acumulación de energía en el piso más débil.

Los casos más usuales de interrupción de elementos verticales, que ocurre generalmente por razones espaciales, formales o estéticas, son los siguientes:

- Interrupción de las columnas.
- Interrupción de muros estructurales (muros de cortante).
- Interrupción de muros divisorios, concebidos erróneamente como no estructurales, alineados con pórticos.

### ***Falta de redundancia***

El diseño estructural sismorresistente contempla la posibilidad de daño de los elementos estructurales para los sismos más intensos. Desde este punto de vista, el diseño de la estructura debe buscar que la resistencia a las fuerzas sísmicas dependa de un número importante de elementos, puesto que cuando se cuenta con un número reducido de elementos (poca redundancia) la falla de alguno de ellos puede tener como consecuencia el colapso parcial o total durante el sismo. En este sentido, debe buscarse que la resistencia a las fuerzas sísmicas se distribuya entre el mayor número de elementos estructurales posibles<sup>7</sup>.

### ***Excesiva flexibilidad estructural***

La excesiva flexibilidad de la edificación ante cargas sísmicas puede definirse como la susceptibilidad a sufrir grandes deformaciones laterales entre los diferentes pisos, conocidas como derivas. Las principales causas de este problema residen en la excesiva distancia entre los elementos de soporte (claros o luces), las alturas libres y la rigidez de los mismos. Dependiendo de su grado, la flexibilidad puede traer como consecuencias:

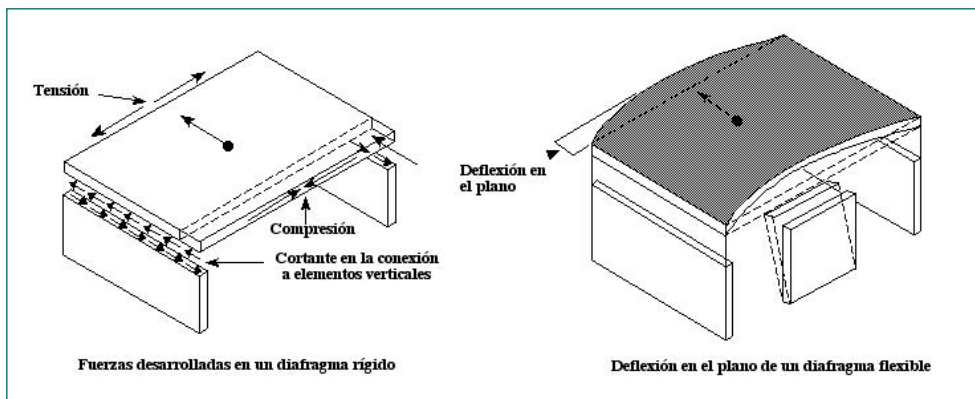
- Daños en los elementos no estructurales adosados a niveles contiguos.
- Inestabilidad del o los pisos flexibles, o del edificio en general.
- No aprovechamiento de la ductilidad disponible.

### ***Excesiva flexibilidad del diafragma***

Un comportamiento excesivamente flexible del diafragma de piso implica deformaciones laterales no uniformes, las cuales son en principio perjudiciales para los elementos no estructurales adosados al diafragma. Adicionalmente, la distribución de fuerzas laterales no se hará de acuerdo a la rigidez de los elementos verticales (Figura 6).

<sup>7</sup> OPS/OMS, *Análisis de riesgo en el diseño de hospitales en zonas sísmicas*, Washington, D. C., 1989.

**Figura 6.**  
**Comportamiento rígido y flexible del diafragma**



Son varias las razones por las cuales puede darse este tipo de comportamiento flexible. Entre ellas se encuentran las siguientes:

- *Flexibilidad del material del diafragma.*
- *Relación de aspecto (largo/ancho) del diafragma.* Por tratarse de un trabajo a flexión de este tipo de elementos, mientras mayor sea la relación largo/ancho del diafragma, mayores pueden ser sus deformaciones laterales. En general, los diafragmas con relaciones de aspecto superiores a 5 pueden considerarse flexibles.
- *Rigidez de la estructura vertical.* La flexibilidad del diafragma debe juzgarse también de acuerdo con la distribución en planta de la rigidez de los elementos verticales. En el caso extremo de un diafragma en el que todos los elementos verticales tengan igual rigidez es de esperarse un mejor comportamiento del diafragma que en el caso en el cual tengan grandes diferencias en este punto.
- *Aberturas en el diafragma.* Las aberturas de gran tamaño practicadas en el diafragma para efectos de iluminación, ventilación y relación visual entre los pisos, ocasionan la aparición de zonas flexibles dentro del diafragma, las cuales impiden el ensamblaje rígido de las estructuras verticales.

Las soluciones al problema de excesiva flexibilidad del diafragma son múltiples y dependen de la causa que la haya ocasionado. Las grandes aberturas en el diafragma deben estudiarse con cuidado, con el fin de proveer mecanismo de rigidización o, si esto no es posible, segmentación del edificio en bloques.

### **Torsión**

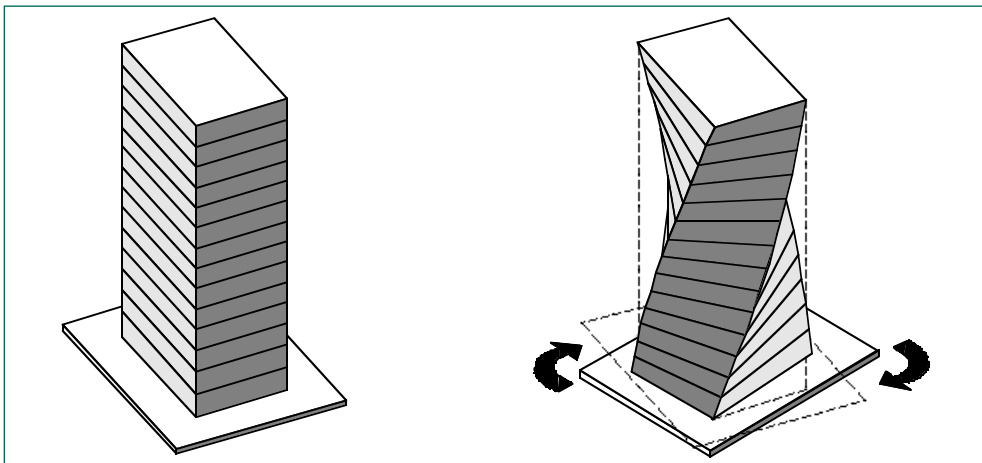
La torsión ha sido causa de importantes daños de edificios sometidos a sismos intensos, que van desde la distorsión a veces visible de la estructura (y por tanto su pérdida de imagen y confiabilidad) hasta el colapso estructural (Figura 7).

La torsión se produce por la excentricidad existente entre el centro de masa y el centro de rigidez. Algunos de los casos que pueden dar lugar a dicha situación en planta son:

- Posición de elementos rígidos de manera asimétrica con respecto al centro de gravedad del piso.
- Colocación de grandes masas en forma asimétrica con respecto a la rigidez.
- Combinación de las dos situaciones anteriores.

Debe tenerse presente que los muros divisorios y de fachada que se encuentren adosados a la estructura vertical tienen generalmente una gran rigidez y, por lo tanto, de forma habitual participan estructuralmente en la respuesta al sismo y pueden ser causantes de torsión, como en el caso corriente de los edificios de esquina.

**Figura 7.**  
**Torsión**



T. Giacomin

Cuantitativamente, puede considerarse que una excentricidad entre el centro de la masa y de rigidez es grande cuando supera el 10% de la dimensión en planta bajo análisis. En un caso así deben tomarse medidas correctivas en el planteamiento estructural del edificio (Figura 8).

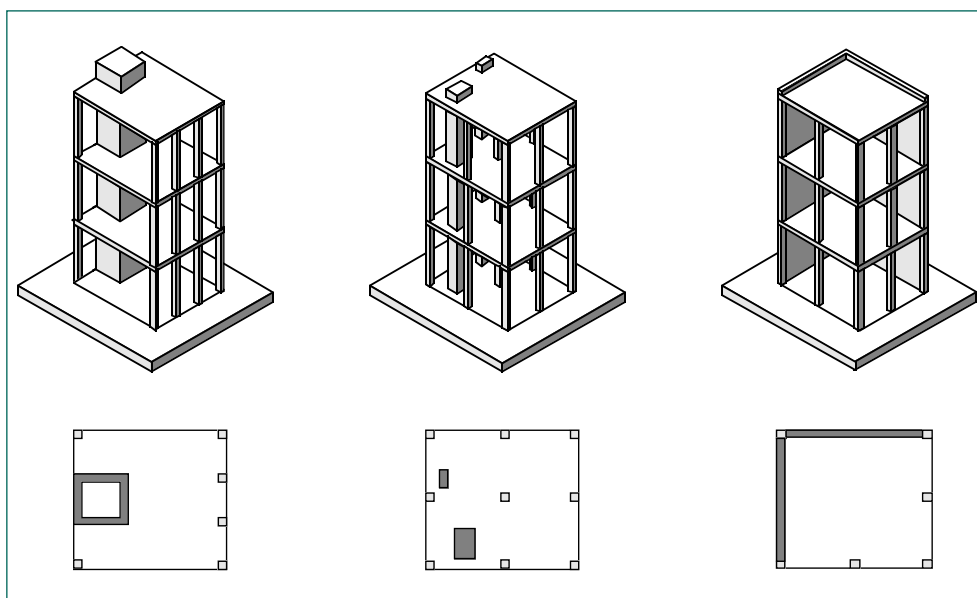


Si se contempla además la situación en altura, el panorama de la torsión puede complicarse aún más cuando hay irregularidades verticales, como los escalonamientos. En efecto, la parte superior del edificio transmite a la inferior un cortante excéntrico, lo cual provoca torsión del nivel de transición hacia abajo, independientemente de la simetría o asimetría estructural de los pisos superiores e inferiores.

Como todos los problemas de configuración, el de la torsión debe ser enfrentado desde la etapa de diseño espacial y de forma de la edificación. Los correctivos necesarios para el problema de la torsión pueden resumirse en general en los siguientes puntos:

- Las torsiones deben ser consideradas inevitables, debido a la naturaleza del fenómeno y a las características de la estructura. Por esta razón, se sugiere proveer a los edificios de rigidez, mediante la cual se busca reducir la posibilidad de giro en planta.
- A efectos del control de la torsión, debe estudiarse con cuidado el planteamiento de la estructura en planta y en altura, así como la presencia y la necesidad de aislamiento de los muros divisorios no estructurales que puedan intervenir estructuralmente en el momento de un sismo. Finalmente, el objetivo debe ser proveer a la estructura con la mayor simetría posible de la rigidez con respecto a la masa.

**Figura 8.**  
**Torsión por muros excéntricos**



T. Guevara

## Diseño sismorresistente

El diseño sismorresistente de estructuras posee un nivel de complejidad superior al que caracteriza el diseño para cargas estáticas de gravedad, debido a los factores que se deben tener en cuenta en él. Entre estos se encuentran los siguientes:

- a) La naturaleza azarosa de las características del sismo.
- b) La incertidumbre sobre la respuesta de la estructura, por la heterogeneidad de la calidad de los materiales, la interacción con los elementos no estructurales, la variación de las cargas de servicio, las variaciones presentadas en la construcción, etc.
- c) Los mecanismos de falla y disipación de energía que impliquen el menor riesgo para la vida humana y sus propiedades.
- d) El costo social asociado a la falla de edificios, especialmente en el caso en que sean esenciales para la atención de un desastre, como el caso de los hospitales.

De acuerdo con esto, el diseño sismorresistente debe tratar de atender de la mejor manera posible todos estos aspectos<sup>8</sup>. Normalmente, los códigos de diseño enmarcan algunos de estos problemas por medio de fórmulas cuantitativas sobre seguridad global o local. A menudo el seguimiento irreflexivo de estas normas, en el diseño habitual de estructuras, hace que el contenido de fondo de tales simplificaciones sea frecuentemente desconocido u olvidado. Sin embargo, en el diseño de cualquier edificio y en especial en el de aquellos que deban permanecer en el mejor estado posible después de un sismo, se deben tener presentes las implicaciones de cada decisión importante, de acuerdo con los principios y avances de la ingeniería sísmica, y bajo la óptica de la presencia de la construcción en un medio social.

A continuación se revisan las implicaciones en el diseño sísmico de hospitales de los aspectos mencionados.

## Espectro de diseño

En el espectro de diseño recomendado por los códigos de sismorresistencia se encuentran implícitas decisiones sobre:

- a) *La probabilidad de excedencia del sismo de diseño en un período de tiempo considerado como de vida útil media de los edificios.* Normalmente, se considera una probabilidad de excedencia del 10% en un período de vida media útil de 50 años. En el caso de hospitales, sin embargo, la vida útil supera ampliamente ese valor.

<sup>8</sup> AIS, Normas colombianas de diseño y construcción sismorresistente NSR-98, Ley 400 de 1997, Decreto Ley 33 de 1998, Santa Fe de Bogotá, 1998.

La dinámica de la construcción de centros hospitalarios es decididamente menor que la de construcción de viviendas y otro tipo de construcciones. Esto es crítico en los países en desarrollo, en los que la construcción de grandes centros hospitalarios es escasa debido a que resulta altamente onerosa. Por esta razón la perdurabilidad de dichos centros es muy alta en algunos países, y, en consecuencia, debe pensarse con detenimiento la selección de estas variables.

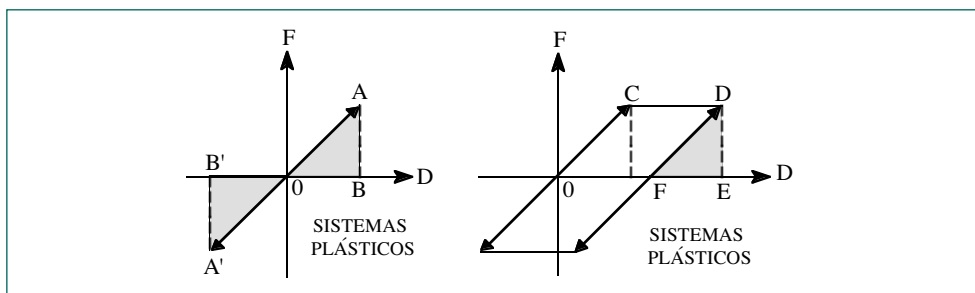
- b) *Las frecuencias dominantes y respuestas máximas.* Normalmente, los espectros de sismos exhiben sectores estrechos de frecuencias donde se encuentran las respuestas máximas. Sin embargo, para cubrir las incertidumbres asociadas a la distancia de ocurrencia del evento y a su contenido de frecuencias, los espectros de diseño presentan una amplia gama de respuestas máximas, así como factores de amplificación de las respuestas en terrenos blandos con respecto a las de terreno firme, de acuerdo a comportamientos observados en varios sitios del mundo. No obstante, en el caso de edificaciones especiales, puede ser conveniente la elaboración de un espectro de diseño, de acuerdo a las características geológicas y geotécnicas del sitio de construcción.

## Comportamiento no lineal

El criterio de diseño tradicional, de edificios sometidos a sismos fuertes, ha sido el de permitir el ingreso de los materiales en el rango no lineal, con el fin de absorber energía bajo deformaciones permanentes. La Figura 9 ilustra este criterio para un sistema elasto-plástico. La línea OA representa el diagrama esfuerzo máximo - deformación máxima de un sistema perfectamente elástico en un sismo determinado, mientras que la línea OCD representa un sistema elasto-plástico. Existen varias hipótesis sobre la simplificación que debe ser asumida para evaluar de manera sencilla el comportamiento del sistema elasto-plástico.

**Figura 9.**  
**Absorción y disipación de energía**

La estructura debe ser diseñada para unos esfuerzos menores que los dados



por la respuesta del sistema elástico. Si con las fuerzas así obtenidas se realiza un análisis elástico, se obtendrían unas deformaciones que, a su vez, deben ser multiplicadas por el factor de ductilidad para estimar las deformaciones máximas de la estructura, lo cual es de gran importancia para el estudio del comportamiento de elementos no estructurales y la estabilidad de los diferentes pisos. Los elementos estructurales deben, entonces, garantizar que se logren alcanzar dichas deformaciones inelásticas. Para ello debe disponerse, en dichos elementos, de ductilidad suficiente, por medio de los mecanismos que se detallará más adelante.

Muchos códigos de construcciones tienen el defecto de considerar una reducción de fuerzas, debido al comportamiento inelástico solamente en relación con la deformación máxima alcanzada en cualquier instante del sismo, o a la máxima energía disipada en un ciclo, sin atender a su duración. Esto hace que se dejen de lado factores tan importantes como los asociados a la fatiga progresiva de los materiales, tales como la degradación de la rigidez, la disminución de la resistencia, el aumento progresivo de las deformaciones y, por ende, el colapso progresivo. Por esta razón, en los últimos años han adquirido un gran énfasis los métodos que de una u otra manera involucran la duración total del sismo en el diseño, generalmente a través de la energía total disipada o del número de ciclos de carga.

## Disposición de la ductilidad

En vista de que los métodos de diseño no lineal simplificado exigen la capacidad de la estructura de permitir grandes deformaciones sin colapso, los elementos de la misma deben ser diseñados para atender adecuadamente esta demanda de deformaciones, pero se debe buscar el equilibrio en el que los desplazamientos de la estructura no afecten o produzcan daños en el contenido (elementos no estructurales).

A continuación se examinan los mecanismos esenciales para obtener altas capacidades de ductilidad en los sistemas estructurales de concreto reforzado.

En el diseño de estructuras de concreto reforzado deben tenerse en cuenta los siguientes criterios básicos, a fin de obtener la ductilidad requerida:

- *Confinamiento*. El confinamiento del concreto garantiza la preservación del material ante la alternación de esfuerzos dada en los sismos y, en consecuencia, permite el desarrollo de deformaciones inelásticas mayores que las que se podrían presentar en una estructura en la que el concreto se deteriore.
- *Control de falla a cortante*. La falla a cortante es una falla que compromete seriamente la integridad de la sección de cualquier elemento de concreto reforzado. Por esta razón los códigos de diseño generalmente obligan a un diseño a cortante tal que garantice que la resistencia a cortante sea superior a la

resistencia a flexión. Esto se logra utilizando como cortante de diseño un valor que sea como mínimo el correspondiente a la plastificación por flexión en los nudos extremos.

- *Control de la reducción de la ductilidad disponible debido a la carga axial.* La carga axial de compresión reduce drásticamente la ductilidad disponible en un elemento de concreto sometido a ella. El fenómeno, que es más fuerte en columnas que en muros estructurales, generalmente se debe a que a mayores cargas de compresión se reduce el trabajo a tensión del acero, el cual puede darse con valores del esfuerzo de trabajo menores del esfuerzo de fluencia, lo que implica un uso insuficiente del acero a efectos de desarrollar grandes deformaciones inelásticas y disipar energía por ese medio. Sin embargo, no siempre es posible diseñar las secciones de columnas de manera que haya esfuerzos altos de tracción en el acero, por razones arquitectónicas y económicas.

El efecto de la duración de un sismo en el comportamiento estructural ha sido tradicionalmente ignorado en los códigos de diseño. Ello se debe, en parte, a que el espectro de aceleraciones resulta insensible a la duración del sismo, pues recoge solamente la información referente a la máxima aceleración de respuesta ocurrida en algún momento del sismo, e ignora lo que sucede en adelante. Sin embargo, en sismos largos, pueden ocurrir complejos fenómenos de degradación de la rigidez y la resistencia, debido al elevado número de ciclos de carga que deben soportar los elementos estructurales. Debido a ello, el diseño debería ser diferente para sismos cortos y largos, independientemente de la aceleración de diseño.

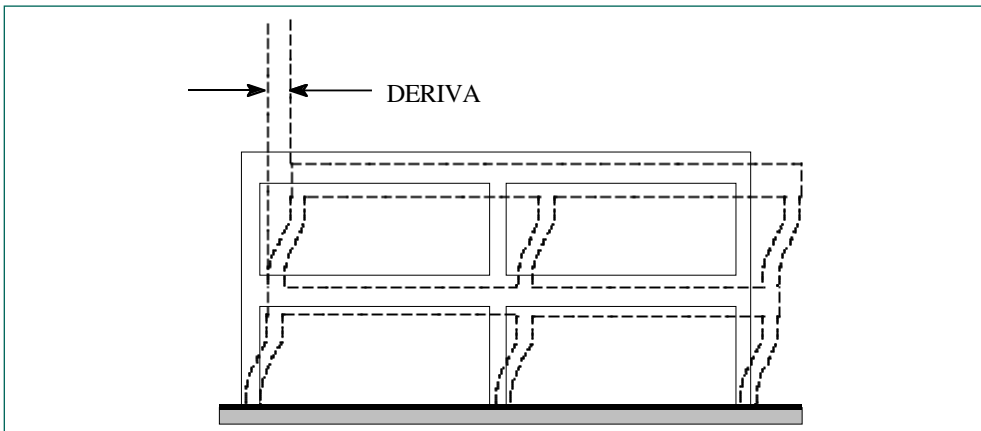
De acuerdo a varios estudios realizados en diferentes países, la duración de un sismo está en relación creciente con la magnitud del sismo y la distancia epicentral. Al contrario, la aceleración del suelo por lo general tiende a decrecer con dicha distancia. De esta manera, pueden tenerse sismos de igual aceleración pico, lo que produciría un espectro igual de aceleraciones de diseño, pero grandes diferencias en la duración, lo que generaría efectos nocivos que no serían detectados por dicho espectro.

Lo señalado conduce a que en el diseño de hospitales se deba tener presente la información sismológica relativa a magnitudes y distancias epicentrales de las fuentes probables de liberación de energía que puedan afectarlos, de manera que si hay fuentes de magnitudes probables altas situadas a grandes distancias epicentrales, pueden esperarse de ellas sismos mucho más largos y, posiblemente, más destructivos que sismos cercanos. El sismo de México de 1985 es no sólo una muestra de los efectos de amplificación del suelo, sino también de los correspondientes a la alta duración, debido a la alta magnitud (8,1) y lejanía del epicentro (350 km de la ciudad de México).

## Derivas (desplazamiento relativo entre pisos)

En principio, los grandes desplazamientos laterales ponen en peligro la seguridad de la construcción en su totalidad, debido al daño que pueden representar para los elementos no estructurales en general. Sin embargo, cuando son aún mayores traen consigo el riesgo de colapso parcial o total de la edificación (Figura 10).

**Figura 10.**  
**Derivas y estabilidad**



El daño en elementos no estructurales adosados a la estructura es particularmente grave en el caso de hospitales, razón por la cual este tema será tratado específicamente cuando se describa el comportamiento de los elementos no estructurales. Por lo pronto, es necesario tener presente que dicho daño está asociado al valor del desplazamiento relativo inelástico de un nivel con respecto al inmediato anterior, o deriva. Se ha establecido que no son deseables valores de la deriva que superen el 1 o el 1,5 por mil de la altura libre entre los dos niveles. Sin embargo, este límite depende estrechamente de la fragilidad y la resistencia de los materiales de los elementos no estructurales.

De acuerdo con estos datos, para un análisis adecuado de los problemas de derivas y estabilidad, resulta de gran importancia el cálculo de unos valores adecuados de desplazamiento inelástico. Ser conservador en este aspecto es más conveniente en el caso de hospitales que en el de otras construcciones, debido a las implicaciones que los daños en elementos no estructurales y estructurales tienen para los ocupantes y la comunidad en general.

## Análisis de la vulnerabilidad estructural

Las secciones anteriores han tratado sobre los aspectos que deben ser considerados en el planeamiento, el análisis y diseño de edificaciones, de acuerdo a las teorías recientes sobre sismorresistencia. En estos casos se hace imperativa una revisión lo más detallada posible de la capacidad de la estructura de soportar sismos moderados y fuertes. El diseño del refuerzo debe pasar necesariamente por un análisis de la capacidad disponible de resistencia y ductilidad ante sismos, así como de la vulnerabilidad funcional, organizativa y administrativa del hospital, antes de realizar su intervención.

---

Un estudio de vulnerabilidad busca, entre otras cosas, determinar la susceptibilidad o el nivel de daño esperado en la infraestructura, equipamiento y funcionalidad de un establecimiento hospitalario frente a un desastre determinado; por lo tanto, para iniciar un estudio de vulnerabilidad deben caracterizarse el o los fenómenos a ser considerados.

---

Para el caso de sismos, vale la pena seleccionar y caracterizar aquellos eventos que podrían presentarse durante la vida del establecimiento hospitalario, ya que algunos sismos frecuentes y de baja magnitud podrían afectar a los elementos no estructurales; en cambio, aquellos sismos menos frecuentes pero más violentos pueden afectar tanto a elementos estructurales como no estructurales.

A continuación se comentan los principales métodos para la realización de la revisión estructural. Debe destacarse que dicha revisión será insuficiente si no se acompaña de una revisión detallada de los elementos no estructurales.

Para la realización de estudios de análisis de vulnerabilidad sísmica de una construcción, la literatura internacional presenta diversos métodos; una amplia lista de los mismos se encuentra en la bibliografía de esta publicación pero, en términos generales, los métodos pueden clasificarse en los siguientes grupos:

- *Métodos cualitativos.* Generalmente estos métodos han sido utilizados cuando se evalúa la vulnerabilidad de una muestra numerosa de edificaciones. O también cuando se tiene certeza acerca de la seguridad de una determinada estructura y se pretende corroborar dicho nivel de seguridad.
- *Métodos cuantitativos.* Estos métodos son utilizados cuando la importancia de la edificación así lo amerita, o bien cuando los métodos cualitativos no han sido determinantes con respecto a la seguridad de la edificación.

## Métodos cualitativos

Los métodos cualitativos son diseñados para evaluar de manera rápida y sencilla un grupo de edificaciones diversas, y seleccionar aquellas que ameriten un análisis más detallado. Estos métodos se utilizan principalmente para la evaluación masiva de edificios, con fines de cuantificación del riesgo sísmico en una región amplia de una ciudad y sus resultados, fuera de lo necesario para realizar dicha selección, no pueden tomarse realmente como concluyentes en ningún caso particular<sup>9</sup>, salvo que corroboren la seguridad de una edificación.

Algunos de estos métodos constituyen el primer nivel de evaluación de los métodos analíticos, como el caso del método japonés<sup>10</sup>, la evaluación diseñada por Iglesias<sup>11</sup> para el caso de Ciudad de México y el método ATC-21<sup>12</sup>. En términos generales, puede decirse que son métodos eminentemente cualitativos, en los que la construcción recibe una calificación determinada, de acuerdo a aspectos tales como su estado de conservación, su irregularidad en planta y en altura, su relación con el suelo, etc., calificación que en general no precisa de cálculos muy sofisticados de oficina. Sin embargo, el primer nivel del método japonés, por el contrario, requiere del cómputo de ciertas variables, y sus ecuaciones están estrechamente relacionadas con las de los niveles superiores del método. En el Anexo se presentan algunos de los métodos cualitativos más usados en Latinoamérica para determinar la vulnerabilidad sísmica de edificaciones hospitalarias.

## Un diagnóstico para la priorización

En Chile se ha considerado como especialmente destructivo para la infraestructura del sector de la salud al sismo de 1985, evento que dañó 180 establecimientos de los 536 existentes en el área de influencia y dejó fuera de servicio 2.796 de las 19.581 camas disponibles. Como resultado de esta experiencia y debido a la importancia que se ha dado al tema de la prevención de los desastres naturales en ese país en los últimos años, se decidió realizar un programa de

- 
- 9 Centro Regional de Sismología para América del Sur (CERESIS), *Programa para la mitigación de los efectos de los terremotos en la región andina*, Proyecto SISRA, Lima, 1985.
  - 10 Hiroswawa, M., *Evaluation of Seismic Safety and Guidelines on Seismic Retrofitting Design of Existing Reinforced Concrete Buildings*, Tokyo, 1976, VI Seminar on Seismology and Earthquake Engineering for Structural Engineers, 1988. Véase también Hiroswawa, M. et al, "Seismic Evaluation Method and Restoration Techniques for Existing and Damaged Buildings Developed in Japan", *IDNDR International Symposium on Earthquake Disaster Reduction Technology*, Tsukuba, Japan, 1992.
  - 11 Iglesias, J., *Evaluación de la capacidad sísmica de edificios en la ciudad de México*, Secretaría de Obras, México, 1986.
  - 12 ATC (Report ATC-21), *Rapid Visual Screening of Buildings for Potential Seismic Hazards: A Handbook*, Redwood City, 1988 (FEMA Report 154, July 1988).



identificación y evaluación de la vulnerabilidad hospitalaria a efectos de priorización e intervención del riesgo de la infraestructura de salud<sup>13</sup>.

Contando con un equipo multidisciplinario idóneo, el compromiso político de las autoridades sectoriales y la información científica sobre la amenaza sísmica, se planteó la necesidad de disponer de un diagnóstico global del estado de los hospitales del país, desde el punto de vista de su vulnerabilidad sísmica. Se formuló un proyecto con el objetivo de identificar acciones de reducción de vulnerabilidad para los hospitales más importantes de cada uno de los 26 servicios de salud en que está dividido el país.

Se seleccionó una muestra inicial de 26 hospitales, que luego fue reducida a 14, dadas las similitudes en los sistemas estructurales, de modo que en el grupo final se contó con una muestra representativa de los diferentes tipos, y en el nivel de exposición a la amenaza sísmica. El desarrollo de esta metodología fue útil en dos sentidos: por una parte, para proporcionar una herramienta que no existía en el momento en el ámbito latinoamericano y, paralelamente, para identificar los problemas individuales y sus soluciones para cada hospital estudiado.

Cada uno de los hospitales fue sometido a un intenso trabajo de evaluación, incluyendo aspectos estructurales, no estructurales, funcionales y organizacionales. El proceso de evaluación, consignado en una ficha práctica, se inicia con la estructura y la seguridad de la vida.

El proyecto contempló las siguientes actividades :

- Descripción del sistema de salud.
- Breve reseña de la sismicidad chilena.
- Capacitación del personal.
- Análisis de vulnerabilidad estructural y no estructural.
- Estimación de la vulnerabilidad del sector y desarrollo de planes de mitigación.

La efectividad de la metodología se comprobó cuando se presentó un sismo de magnitud 7,3 Richter, el 31 de julio de 1995, que afectó la ciudad de Antofagasta. El hospital de la ciudad, que había sido evaluado pocos días antes, perdió parcialmente su capacidad de operación debido a la ruptura de tuberías de agua potable, ruptura de vidrios y sistemas de iluminación, daños a equipos (hemodiálisis y calderas) y daños generales, y deterioro en los sistemas estructural y no estructural, lo que inclusive llevó a pensar en evacuar el hospital en forma urgente.

---

13 Ministerio de Salud de Chile, *Seminario sobre mitigación de vulnerabilidades hospitalarias*, Universidad de Chile, Facultad de Ciencias Físicas y Matemáticas, Santiago, 1997.

## Vulnerabilidad hospitalaria de una ciudad<sup>14</sup>

Ecuador también cuenta con un historial extenso de sismos destructivos. En la ciudad de Guayaquil, ubicada a 200 kilómetros de la trinchera donde colisionan las grandes placas tectónicas de Nazca y Sudamericana, existe un 90% de suelos aluviales o suaves que pueden amplificar sismos con epicentros a 200 ó 300 kilómetros, afectando en mayor medida edificaciones comprendidas entre cinco y quince pisos de altura, predominantemente construidas en hormigón armado. Un fuerte sismo con este origen se presentó en mayo de 1942, con una magnitud de 7,9 en la escala de Richter, y dañó severamente el casco comercial de la ciudad, con el colapso de dos edificios con las características antes citadas. En 1980 se presentó un sismo de magnitud 6,1, que provocó daños de mediana consideración en edificaciones de pobre calidad o sísmicamente muy vulnerables.

Se estaba finalizando un estudio denominado *Vulnerabilidad sísmica de estructuras importantes de la ciudad de Guayaquil*, ejecutado por el Instituto de Investigación y Desarrollo de la Facultad de Ingeniería de la Universidad Católica de Guayaquil (IIFI-UC), cuando se planteó la necesidad de profundizar la evaluación de la vulnerabilidad de los hospitales de la ciudad, como estructuras críticas para el manejo de las emergencias. En este caso, se contaba con la información científica básica, inclusive a nivel de microzonificación de la ciudad, con un equipo profesional de ingenieros de alto nivel, con la preocupación puntual de algunos de los directores de los hospitales y con el apoyo incondicional de la Dirección Nacional de Defensa Civil, organismo rector a nivel nacional para el manejo de emergencias.

El proyecto fue formulado por profesionales del IIFI-UC, con la coordinación general de la Dirección Nacional de Defensa Civil y el apoyo técnico de la OPS/OMS. El objetivo inicial fue la ejecución de diagnósticos preliminares de vulnerabilidad de los 16 hospitales más importantes de la ciudad, que fue ampliado para cubrir 20 hospitales, 12 de los cuales fueron evaluados cuantitativamente y los 8 restantes en forma cualitativa. La metodología empleada incluyó las siguientes actividades:

- Relevamiento estructural y censo de los hospitales: se investigaron las variables estructurales que inciden en mayor grado en el comportamiento sismorresistente de los hospitales, así como los daños estructurales y no estructurales producidos por sismos anteriores, y un inventario de los servicios que poseen los hospitales, incluyendo existencia de planes de emergencia.

<sup>14</sup> Argudo, J., Yela, R., *Vulnerabilidad Estructural de Hospitales de Guayaquil - Ecuador*, Estudio inédito realizado para la OPS/ECHO, Guayaquil, 1995.

- Selección de los 16 hospitales más importantes de Guayaquil: por definición, estos son los que disponen de los servicios necesarios para la atención masiva de una emergencia causada por un desastre natural. La muestra final se seleccionó a partir de las recomendaciones de la Dirección Nacional de Defensa Civil.
- Definición de las solicitaciones sísmicas probables: a partir de los espectros de respuesta obtenidos en la microzonificación sísmica de la ciudad.
- Evaluación experimental de la resistencia del hormigón de una muestra de 10 hospitales: ya que el 95% de los 16 hospitales poseen estructuras de hormigón armado, se extrajeron núcleos de hormigón de las columnas de la planta baja en 10 de ellos, para ser sometidos a ensayos de compresión simple.
- Evaluación experimental de características dinámicas de los 16 hospitales más importantes: el objetivo de esta fase fue evaluar la participación de los elementos no estructurales en la respuesta sísmica de la edificación, mediante la medición experimental de las características dinámicas para vibraciones ambientales.
- Análisis matemático cuantitativo del comportamiento sismorresistente de 12 hospitales: mediante análisis de la resistencia de fluencia, de la ductilidad, de los mecanismos de falla y de las distorsiones de pisos.
- Diagnósticos cualitativos y cuantitativos de vulnerabilidad estructural y no estructural.
- Capacitación del personal técnico a cargo de las emergencias en los hospitales: se efectuaron encuentros de difusión de las actividades y resultados preliminares del proyecto, en los cuales también participaron funcionarios del Ministerio de Salud y de la Dirección Nacional de Defensa Civil.
- Categorización de la seguridad sismorresistente y nivel de operatividad del sistema hospitalario, mediante una escala novedosa de 6 niveles, siendo la primera categoría la correspondiente a pequeños daños no estructurales y la sexta la correspondiente a posibilidad de colapso total.
- Conclusiones y recomendaciones para reducir la vulnerabilidad estructural y no estructural: acciones prácticas, a corto plazo y de bajo costo.

Este proyecto, con fuerte énfasis en aspectos de ingeniería y liderado por ingenieros estructurales, llegó a la opinión pública, mediante una cobertura muy completa que otorgaron los medios de comunicación de la ciudad a las diversas fases. El resultado más significativo fue el intercambio de inquietudes entre el equipo a cargo del proyecto y los profesionales del sector de la salud, en un idioma comprensible para todos.

---

## Métodos cuantitativos

Para la recuperación postsísmica de edificios esenciales, resulta necesaria la realización de un análisis más riguroso; para lo cual se dispone de los métodos cuantitativos. Asimismo, los métodos cuantitativos sirven para profundizar en los resultados obtenidos de los métodos cualitativos, cuando estos últimos no entreguen resultados determinantes sobre la seguridad de la estructura.

Para realizar un análisis de vulnerabilidad utilizando métodos cuantitativos, es necesario contar con cierta información básica como características de los materiales utilizados en la edificación, caracterización del suelo donde se encuentra emplazada la estructura y planos estructurales entre otra información. Generalmente los análisis cuantitativos se realizan mediante modelaciones matemáticas de la estructura, en las cuales se deben considerar aspectos tales como:

- Interacción de la estructura con los elementos no estructurales.
- Cargas reales a las que está sometida la estructura.
- Análisis para los diferentes sismos que se pueden presentar.

## Propuesta de una comunidad científica<sup>15</sup>

Se realizaron estudios de vulnerabilidad del Hospital Departamental Evaristo García y el Hospital Universitario de Caldas de la ciudad de Manizales, Colombia. Ambos estudios fueron realizados por especialistas de la Asociación Colombiana de Ingeniería Sísmica (AIS), aplicando varios métodos con fines de calibración y comparación. En primera instancia se utilizaron el método ATC-22 (FEMA 178), el método japonés y el método de energía de Akiyama, y por otra parte se aplicó un método propio, denominado AIS-150, desarrollado por la AIS en 1985 y que después se convertiría en el capítulo A.10, análisis de la vulnerabilidad sísmica de edificaciones existentes, de la nuevas Normas Colombianas de Diseño y Construcción Sismorresistente.

Aparte de la contribución que este proyecto significó para la aplicación y el desarrollo de metodologías de carácter técnico, uno de los aspectos más interesantes de esta experiencia fue el estímulo y la toma de conciencia que los estudios generaron en las autoridades, tanto de los hospitales como de los servicios de salud de las dos ciudades. Las administraciones locales, posteriormente, contrataron con recursos propios la segunda fase de los estudios, correspondiente al diseño del reforzamiento y rehabilitación sismorresistente.

15 AIS, *Análisis de vulnerabilidad sísmica del Hospital Universitario de Caldas*, Comité de Vulnerabilidad y Riesgo Sísmico AIS-400, Manizales, 1992. Véase también AIS, *Análisis de vulnerabilidad sísmica del Hospital Departamental Evaristo García*, Comité de Vulnerabilidad y Riesgo Sísmico AIS-400, Cali, 1992.

Pese a que ya se habían realizado estudios de rehabilitación de hospitales con anterioridad en el país, debido a problemas de deterioro y remodelación, estos dos estudios fueron los primeros que trataron explícitamente el tema de la vulnerabilidad sísmica hospitalaria en forma preventiva, sirviendo de ejemplo para el Ministerio de Salud y la Dirección Nacional para la Prevención y Atención de Desastres (DNPAD), organismos que a partir de ese momento iniciaron el proceso de estimular el reforzamiento preventivo de edificaciones hospitalarias en las zonas de mayor amenaza sísmica del país.

---

## Intervención y reducción de la vulnerabilidad estructural

Probablemente muchos de estos establecimientos de salud sean vulnerables en grados variables a daños por fuerzas sísmicas, fuerzas de vientos huracanados u otras amenazas naturales; sin embargo, existe la posibilidad de que puedan mejorarse. La experiencia indica que con la aplicación de medidas relativamente poco costosas, se puede mejorar la seguridad de estructuras existentes.

Muchas edificaciones hospitalarias existentes no cumplen con los requisitos técnicos necesarios para asegurar su funcionamiento con posterioridad a desastres naturales. Esto significa que su vulnerabilidad a ciertas amenazas naturales puede ser tan alta que su riesgo puede exceder ampliamente los niveles aceptados en la actualidad. Por lo tanto, deben llevarse a cabo medidas de mitigación de acuerdo con los requisitos ingenieriles actuales de cada país, asegurándose de que consideren las características de ocupación de la edificación, a fin de reducir el riesgo y garantizar un comportamiento adecuado.

La ejecución de un proyecto de reestructuración debe obedecer a un programa de trabajo detallado que involucre aspectos que aseguren el menor impacto en el normal funcionamiento del hospital en cada etapa del proceso, para lo cual debe definirse una debida coordinación con el personal administrativo, de atención médica y de mantenimiento del hospital. Experiencias previas han demostrado lo importante de dicha coordinación para que la reestructuración se cumpla en los plazos determinados, no interfiera en la prestación de los servicios de salud y se coordinen los recursos humanos adecuadamente.

## Reestructuración o rehabilitación

De acuerdo con lo examinado anteriormente, la evaluación del estado de una construcción existente puede hacer surgir algunas dudas sobre su capacidad para soportar eventos sísmicos<sup>16</sup>, lo cual puede conducir a la necesidad de reestructurar

---

16 Asociación Colombiana de Ingeniería Sísmica (AIS), *Adición, modificación y remodelación del sistema estructural de edificaciones existentes antes de la vigencia del decreto 1400/84*, Norma AIS-150-86, Bogotá, 1986.

o rehabilitar, total o parcialmente, la edificación, con el fin de reducir su vulnerabilidad, previamente a la ocurrencia del evento. Dicha reducción debe ser obligatoria para edificios esenciales para la atención de emergencias derivadas de sismos.

## Diseño del refuerzo

El análisis y el diseño del modelo estructural, así como la construcción del refuerzo, deben realizarse considerando:

1. Aspectos físicos y funcionales
  - El sistema de refuerzo no debe afectar la operatividad del hospital.
2. Aspectos de seguridad estructural
  - Reducir la vulnerabilidad a niveles aceptables que permitan el funcionamiento del hospital con posterioridad a un sismo.
3. Sistemas constructivos
  - El sistema de refuerzo debe considerar la utilización de sistemas constructivos que tengan el menor impacto en el funcionamiento normal del hospital, ya que éste se ejecuta por lo general en un hospital que se encuentra en operación.
4. Costo de intervención

De acuerdo con los datos señalados, la intervención de la estructura debe buscar la reducción de la vulnerabilidad existente, atendiendo a los problemas de comportamiento existentes. La reestructuración estructural pretende lograr:

- a) Aumentar la resistencia.
- b) Aumentar la rigidez y, por lo tanto, una disminución de los desplazamientos.
- c) Aumentar la ductilidad.
- d) Lograr una distribución adecuada de las fuerzas entre los diferentes elementos resistentes, tanto en planta como altura.

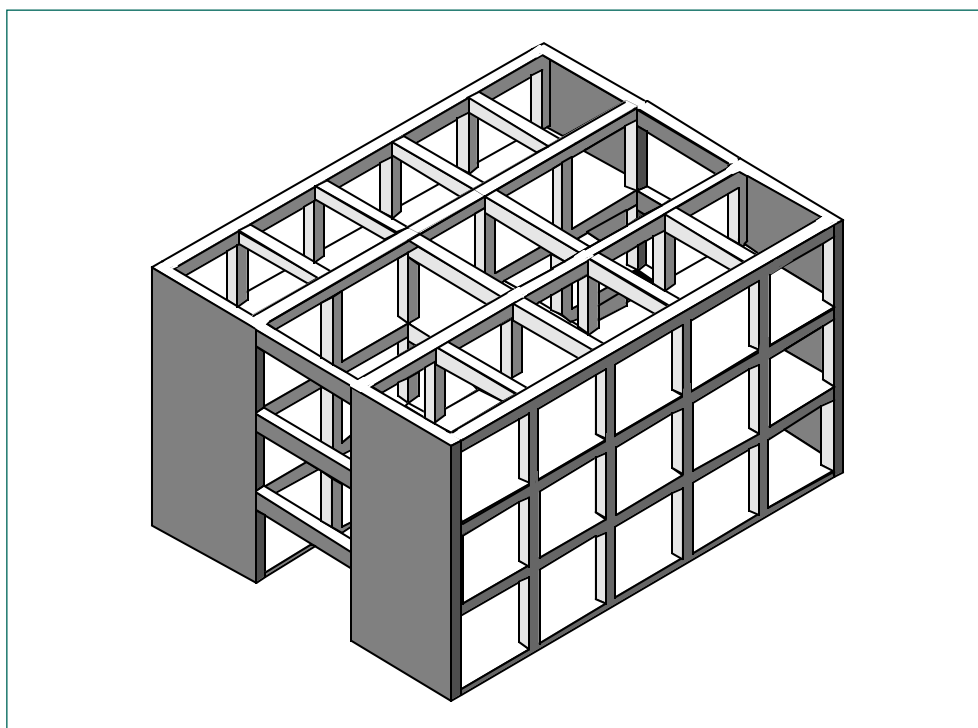
Los sistemas usuales de refuerzo de estructuras suelen recurrir a la inserción de los siguientes elementos adicionales<sup>17</sup>:

<sup>17</sup> Iglesias, J., *Evaluación de la capacidad sísmica de edificios en la Ciudad de México*, Secretaría de Obras, México, 1986.

### ***Muros en el exterior del edificio***

Esta solución se emplea generalmente cuando las limitaciones de espacio y de continuidad de uso del edificio hacen preferible el trabajo en la periferia. Para asegurar la transmisión de esfuerzos por medio del diafragma a los muros, se emplean vigas colectoras en los bordes de la losa. No es recomendable para edificios muy largos (Figura 11).

**Figura 11.**  
**Muros estructurales en la periferia**

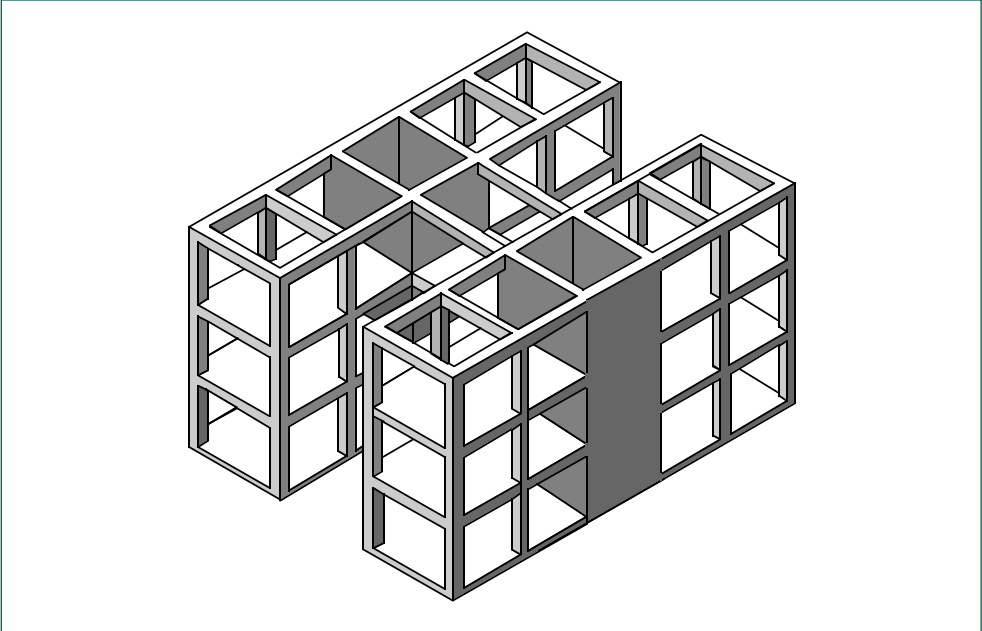


T. Giacosa

### ***Muros en el interior del edificio***

Cuando las posibilidades de trabajo en el interior del edificio lo permitan, los muros son una alternativa de necesaria consideración en edificios largos, en los cuales la flexibilidad del diafragma deba ser reducida. Se insertan generalmente por medio de perforaciones en los diafragmas, a través de las cuales pasan las barras de refuerzo. Este método de refuerzo fue utilizado en el Hospital Nacional de Niños en Costa Rica (Figura 12).

**Figura 12.**  
**Muros estructurales al interior**



T. Gutierrez

### ***Muros de relleno de pórticos***

Tanto en el interior como en el exterior de edificios, una solución práctica al problema de rigidez y resistencia es el relleno de vanos de pórticos con muros de concreto o de mampostería reforzada. Debido a la unión con la columna, los esfuerzos en éstas cambiarán sustancialmente. Si el refuerzo de la columna es suficiente para el nuevo estado, la unión con el muro podrá realizarse solamente por medio de pasadores soldados. En caso contrario, se debe construir un encamisado de la columna, monolítico con el muro.

### ***Pórticos contrafuertes***

A diferencia de los elementos anteriores, su colocación es perpendicular a la cara del edificio. Además de aportar rigidez, son útiles para tomar el momento de vuelco en edificios esbeltos. El Hospital de Cardiología del Instituto Mexicano de Seguridad Social cuenta con este tipo de refuerzo (Fotografía 12). Debido a las limitaciones de espacio no siempre son factibles.



OPS/OMS, C. Osorio



Fotografía 12. Hospital de Cardiología del Instituto Mexicano del Seguro Social que fue reforzado usando pórticos contrafuertes luego del sismo de México 1985.

### Pórticos arriostrados

Otra solución frecuente consiste en incluir varios pórticos de acero con diagonales anclados fuertemente a los diafragmas, como sustituto de los muros de rigidez (Fotografía 13).

### Encamisado de columnas y vigas

Empleado para sistemas de pórtico, este sistema se realiza generalmente sobre una gran parte de las columnas y vigas de un edificio, con el fin de aumentar tanto su rigidez como su resistencia y ductilidad.

### Construcción de un nuevo sistema aporticado

En ocasiones es posible llevar a cabo una reestructuración total adossando la antigua estructura a nuevos pórticos perimetrales externos, como los usados en el reforzamiento del


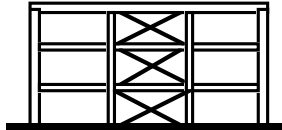
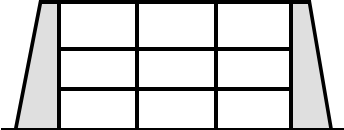
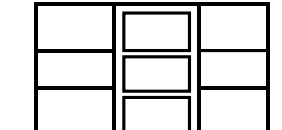
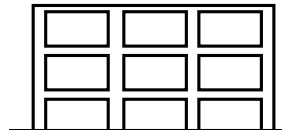
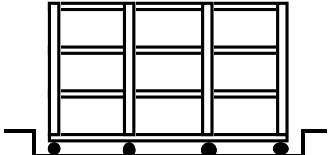


Fotografía 13. Refuerzo con diagonales

O. D. Cardona

Hospital México en San José de Costa Rica (Fotografía 14). Usualmente se combina con la incorporación de muros estructurales internos perpendiculares al sentido longitudinal de los pórticos.

**Figura 13.**  
**Soluciones conceptuales**

Soluciones de refuerzo		Beneficios
Muros incorporados		Aumento de resistencia y reducción de la deriva
Adición de diagonales o arriostramientos		Aumento de resistencia y reducción de la deriva
Adición de contrafuertes		Confinamiento y reducción de la deriva
Adición de pórtico interior o exterior resistente al momento		Confinamiento y reducción de la deriva
Rehabilitación completa		Alta capacidad sismo-resistente y control del daño convencional
Aislamiento en la base del edificio		Protección de la edificación mediante el control del daño

## **Demostración de voluntad política**

Los estudios de vulnerabilidad de los hospitales en Costa Rica se iniciaron en 1984, en la Universidad de Costa Rica, como proyectos de investigación y en respuesta a la preocupación creciente en el medio de que se repitiera la experiencia de 1983 en San Isidro de Pérez Zeledón. La Escuela de Ingeniería Civil se vio motivada a iniciar esta labor gracias al incentivo que le diera el Fondo Nacional de Emergencias de ese entonces y al interés mostrado por las autoridades políticas de la Caja Costarricense del Seguro Social (CCSS). La OPS/OMS fue otro de los entes impulsores de esta iniciativa, ya que se presentaba como un campo de investigación nuevo en América Latina.

Después del estudio del Hospital Calderón Guardia, en 1984, la Universidad solicitó al año siguiente al Consejo Nacional de Investigaciones Científicas y Tecnológicas (CONICIT) la financiación para estudiar la vulnerabilidad del total de hospitales del país. El CONICIT aprobó parcialmente el financiamiento solicitado, así que la Universidad dio inicio al proyecto, con el estudio del Hospital México en 1986. Este financiamiento se logró, entre otros factores, gracias a que prestigiosos médicos de la CCSS apoyaron decididamente el proyecto. El estudio del Hospital México fue el primero sobre vulnerabilidad sísmica integral que se ejecutó en el país, ya que en él se tocaron los diferentes niveles de riesgos a que estaba expuesto, aspectos estructurales, no estructurales y los de índole operativo que presentaba el hospital (Figura 14).

La reestructuración de los tres edificios que conforman el complejo consistió básicamente en colocar columnas y vigas adicionales a los marcos de concreto por su parte exterior y desligar todas las paredes del sistema estructural. En forma adicional, los muros de las escaleras de emergencia se ligaron a la estructura del edificio, con el objeto de evitar su volcamiento. Con esta alternativa se aumentó la rigidez de los edificios, lo que implica una disminución de los desplazamientos laterales debidos a sismos, lo que a su vez significa reducir el daño no estructural, limitando la probabilidad de daño estructural<sup>18</sup>.

Los trabajos de reforzamiento se iniciaron en mayo de 1989 y el proceso requirió 31 meses de trabajo. El costo de las obras fue de US\$ 2.350.000 dólares, que representan el 7,8% del valor del hospital. Durante todo el proceso el hospital tuvo que reducir su número de camas de 600 a 400, con la consecuente acumulación de pacientes en espera de atención.

---

18 Cruz, M. F., *Comportamiento de hospitales en Costa Rica durante los sismos de 1990*, Taller Regional de Capacitación para la Administración de Desastres, OPS/PNUD/UNDRO/OEA/ONAD, Bogotá, 1991.

Aparte del Hospital México, la CCSS contrató también los estudios de vulnerabilidad, los diseños del refuerzo y la construcción de las respectivas rehabilitaciones del Hospital de Niños y el Hospital Monseñor Sanabria. También en estos dos casos se presentaron dificultades en el proceso de construcción, fundamentalmente por no involucrar debidamente a la administración del hospital en el proceso. Sin embargo, estas experiencias permitieron identificar los aspectos de coordinación y trabajo multidisciplinario que deben tenerse en cuenta, con el fin de evitar sobrecostos y problemas de funcionalidad.

Varios sismos que han ocurrido desde 1990 han demostrado lo oportuno de haber reforzado los hospitales antes mencionados. Particularmente, se cree que el Hospital Monseñor Sanabria no hubiera sobrevivido al sismo del 25 de marzo de 1990. Por otra parte, los daños ocurridos en el Hospital Tony Facio, que no había sido reforzado cuando ocurrió el sismo del 22 de abril de 1991, han ratificado la importancia de continuar con el proceso. De hecho, la CCSS incorporó formalmente el diseño sismorresistente y los análisis de vulnerabilidad desde la fase de formulación de los proyectos. En el diseño del nuevo Hospital San Rafael de Alajuela, por ejemplo, se utilizaron las técnicas más desarrolladas del estado del conocimiento con un enfoque integrador. El diseño de este hospital es un ejemplo de trabajo multidisciplinario, en el cual participaron profesionales de sismología, ciencias de la tierra, ingenieros, arquitectos y personal relacionado con la salud pública<sup>19</sup>.



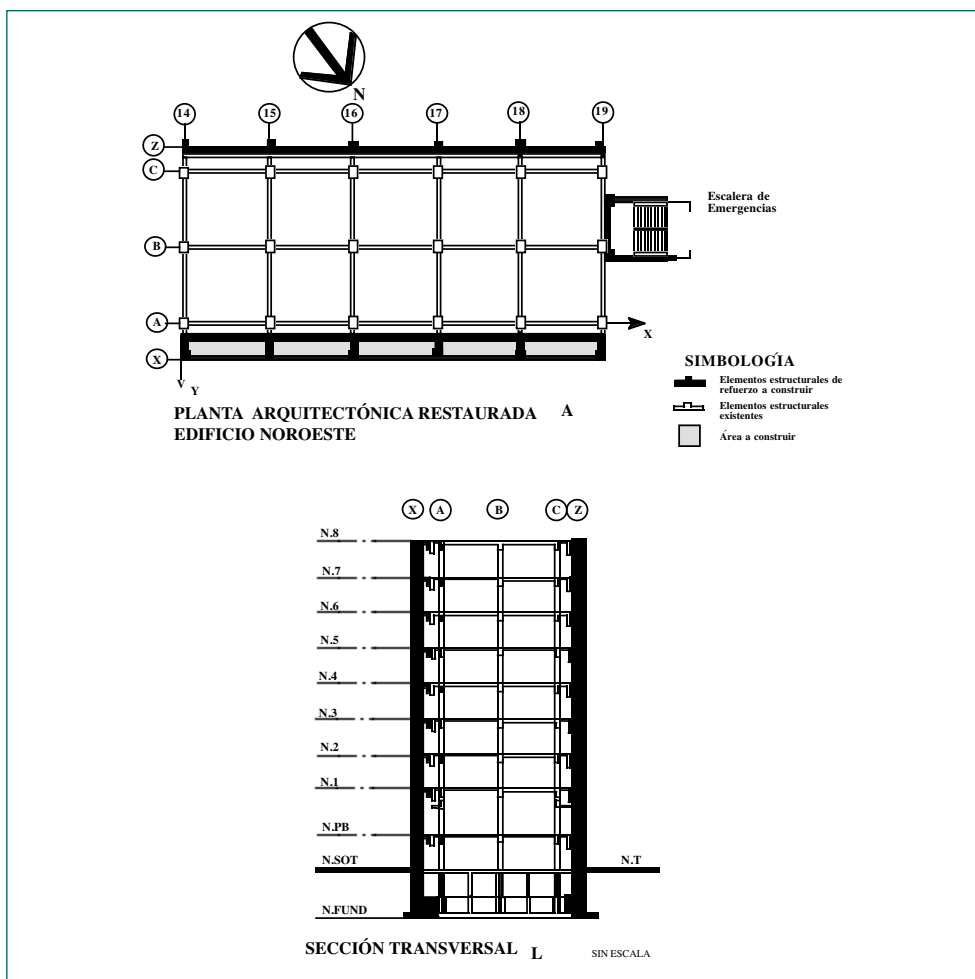
Fotografía 14. Refuerzo del Hospital México

19 Cruz, M. F., Acuña, R., *Diseño sismorresistente del Hospital de Alajuela: un enfoque integrador*, Conferencia Internacional sobre Mitigación de Desastres en Instalaciones de Salud, OPS, México, 1996.

### Control de vibraciones

Las técnicas de aislamiento en la base y control de vibración han tenido un incremento notorio en su uso, en construcciones localizadas, en zonas sísmicas en los últimos años, como alternativa a la disipación de energía, por medio de la tolerancia de daño por ingreso de los elementos estructurales en el campo no lineal. Esto los convierte en sistemas que sin duda llegarán a ser de gran importancia en la construcción de edificios en general, debido a las crecientes exigencias de seguridad estructural y no estructural ante sismos fuertes, y de comodidad ante vibraciones ambientales.

**Figura 14.**  
**Reestructuración del edificio noroeste**



## Coordinación de la reestructuración

Para una adecuada coordinación de los trabajos de reestructuración o reforzamiento de un establecimiento hospitalario, deben intervenir los diferentes agentes involucrados en el normal funcionamiento del hospital y los profesionales directamente encargados de la ejecución de las medidas de mitigación. Por lo expuesto, en la estrategia a seguir en las obras de reestructuración, deben intervenir el director del hospital, administrador, encargados de los servicios clínicos y de apoyo que se verán afectados, jefe de mantenimiento y servicios generales, así como todos los profesionales involucrados en el diseño y ejecución de las obras de refuerzo.

Por otra parte, las acciones de coordinación se deben realizar en el trabajo de diseño de las medidas de mitigación, en la planificación de las obras, así como en su ejecución. Se debe tratar que en los diferentes momentos de la coordinación siempre participen las mismas personas.

La intervención de la vulnerabilidad sísmica, de la estructura de una edificación hospitalaria, es una tarea usualmente más compleja que la que se puede realizar en otro tipo de edificaciones. Varios son los aspectos que hacen diferente este tipo de trabajo en las instalaciones de la salud. Entre ellos se pueden destacar los siguientes:

- Normalmente la edificación no se puede desocupar a efectos de llevar a cabo el refuerzo.
- La programación de los trabajos debe tener en cuenta la operación de los diferentes servicios de atención médica, con el fin de no causar graves trastornos al funcionamiento del hospital o la inoperancia injustificada de cierto tipo de servicios.
- Se debe prever que habrá un amplio número de labores imprevistas, debido a la dificultad de identificar con precisión detalles del proceso constructivo con anterioridad a la iniciación de los trabajos.
- Deben conocerse los elementos no estructurales y los efectos sobre los acabados arquitectónicos, previamente al inicio de la intervención estructural.

Por estas razones, el desarrollo de una reestructuración debe obedecer a un programa de trabajo muy detallado que involucre aspectos relativos a la función de los servicios en cada etapa del proceso. De la misma manera, debe definirse una debida coordinación con el personal administrativo, de atención médica y de mantenimiento del hospital.

## Costos de intervención

El costo de una intervención de la vulnerabilidad de un hospital no es posible conocer si no se realiza un diseño detallado de la solución estructural y de sus implicaciones en relación con los elementos no estructurales. Sin embargo, esta situación no debe impedir la formulación de un plan de avance con algún grado de precisión que se ajuste lo menos posible en el proceso.

Los costos adicionales para hacer un edificio resistente a huracanes, sismos o inundaciones pueden considerarse como un seguro. Se han hecho estudios que han demostrado que los costos de una edificación diseñada y construida desde su inicio, considerando especificaciones contra amenazas como la sísmica, pueden incrementarse entre el 1% y el 4% del costo total del edificio.

Si se analiza el problema en términos del costo para proteger un equipo determinado, la diferencia podría también ser sorprendente. Por ejemplo, la interrupción de electricidad en un hospital como consecuencia de daños severos de un generador de electricidad, cuyo costo puede acercarse a la cifra de US\$ 50.000, puede ser evitada mediante la instalación de aisladores sísmicos y restricciones para evitar su volcamiento, cuyo costo puede ser de escasos US\$ 250.

En todos los casos se ha demostrado la alta rentabilidad económica y social de mejorar el comportamiento estructural de las edificaciones hospitalarias vulnerables. El costo de una reestructuración, aunque puede considerarse alto en algunas ocasiones, siempre será un valor poco significativo en relación con el presupuesto del servicio o en relación con el costo de su reparación o reposición física. Unas buenas preguntas figurativas que podrían formularse en cada caso podrían ser, por ejemplo: ¿el costo de la reestructuración sería equivalente a cuántos escanógrafos? y ¿cuántos escanógrafos tiene el hospital? Las respuestas podrían dar resultados sorprendentes, sin tener en cuenta todos los demás elementos, equipos y bienes que en general aloja la edificación; esto por supuesto sin tener en cuenta las vidas humanas involucradas directa o indirectamente y en general el costo social que significa la pérdida del servicio.

De acuerdo con la experiencia en la región, el valor de los estudios de vulnerabilidad sísmica estructural y diseño del refuerzo puede situarse en un rango entre 0,3% y 0,5% del valor total del hospital y el costo de la rehabilitación o refuerzo podría situarse entre el 4% y el 8% del mismo valor. En otras palabras, con una inversión en refuerzo que signifique una cifra inferior al 10% del costo por cama, podría evitarse una pérdida de no menos del 20% de las camas existentes en el caso de un sismo fuerte<sup>20</sup>. Estas cifras, si bien no pueden tomarse como evaluaciones

---

20 OPS, *Lecciones aprendidas en América Latina de mitigación de desastres en instalaciones de salud*, Aspectos de Costo - Efectividad, DHA, Secretariado del IDNDR, OPS, Washington, 1997.

económicas precisas, sí dan un orden de magnitud de la relación costo-beneficio económico que se logra al aplicar las medidas de mitigación.

Costos de reforzamiento de hospitales en Costa Rica				
Hospital	Camas	Duración de las obras (meses)	Valor reforzamiento (US\$)	% del valor total del hospital
Hospital México	600	31	2.350.000	7,8
Hospital Nacional de Niños	375	25	1.100.000	4,2
Hospital Monseñor Sanabria	289	34	1.270.000	7,5

## Bibliografía recomendada para este capítulo

- ACI, *Seismic Design for Existing Structures*, Seminar Course Manual SCM-14(86), Detroit, 1986.
- AIA/ACSA Council on Architectural Research, *Buildings at Risk: Seismic Design Basis for Practicing Architects*, American Institute of Architects, Association of Collegiate Schools of Architecture, Washington, D. C., 1994.
- Aoyama, H., *A Method for the Evaluation of the Seismic Capacity of Existing Buildings Reinforced Concrete in Japan*, Bulletin of the New Zealand National Society for Earthquake Engineering, Vol. 14, No. 3, 1981.
- Applied Technology Council (ATC) (Report ATC 3-06), *Tentative Provisions for Development of Seismic Regulations for Buildings*, Palo Alto, 1978. [Versión en español por Asociación Colombiana de Ingeniería Sísmica, Bogotá, 1979].
- ATC (Report ATC-14), *Evaluating the Seismic Resistance of Existing Buildings*, Redwood City, 1987.
- ATC (Report ATC-21), *Rapid Visual Screening of Buildings for Potential Seismic Hazards: A Handbook*, Redwood City, 1988 (FEMA Report 154, July 1988).
- ATC (Report ATC-22), *A Handbook for Seismic Evaluation of Existing Buildings*, Redwood City, 1989.
- ATC (Report ATC 22-1), *Seismic Evaluation of Existing Buildings: Supporting Documentation*, Redwood City, 1989, (FEMA 175, 1989).



- ATC (Report ATC 33-03), *Guidelines for Seismic Rehabilitation of Buildings*, 75% Submittal, Third Draft, 3 Volumes, Redwood City, 1995; NEHRP Guidelines for the Seismic Rehabilitation of Buildings, (FEMA 273).
- ATC (Report ATC 40), *Seismic Evaluation and Retrofit of Concrete Buildings*, 2 Volumes, Seismic Safety Commission, Redwood City, 1996.
- Argudo, J., Yela, R., *Vulnerabilidad estructural de hospitales de Guayaquil - Ecuador*, estudio inédito realizado para la OPS/ECHO, Guayaquil, 1995.
- Arnold C., Durkin M., *Hospitals and the San Fernando Earthquake*, Building Systems Development Inc., 1983.
- Asociación Colombiana de Ingeniería Sísmica (AIS), *Adición, Modificación y Remodelación del Sistema Estructural de Edificaciones Existentes antes de la Vigencia del Decreto 1400/84*, Norma AIS-150-86, Bogotá, 1986.
- AIS, *Análisis de Vulnerabilidad Sísmica del Hospital Universitario de Caldas*, Comité de Vulnerabilidad y Riesgo Sísmico AIS-400, Manizales, 1992.
- AIS, *Análisis de Vulnerabilidad Sísmica del Hospital Departamental Evaristo García*, Comité de Vulnerabilidad y Riesgo Sísmico AIS-400, Cali, 1992.
- AIS, *Código colombiano de construcciones sismorresistentes, comentarios, manuales y especificaciones*, Bogotá, 1991.
- AIS, *Normas colombianas de diseño y construcción sismorresistente NSR-98*, Ley 400 de 1997, Decreto Ley 33 de 1998, Santa Fe de Bogotá, 1998.
- AIS, *Seminario sobre vulnerabilidad sísmica de edificaciones y de líneas vitales*, Boletín Técnico No. 50, AIS/Universidad de los Andes, Bogotá, junio 1996.
- Akiyama, H., *Earthquake-Resistant Limit-State Design for Buildings*, Tokio, 1985.
- Aktan A. E., I-Kang Ho, "Seismic Vulnerability Evaluation of Existing Buildings", *EERI Earthquake Spectra*, 6(3): 439-472, 1990.
- Bazán, E., Meli, R., *Manual de diseño sísmico de edificios*, México, Limusa, 1987.
- Bellido, J. et al, *Vulnerabilidad no-estructural del Hospital Nacional Guillermo Almenara Irigoyen*, OPS, Lima, 1997.
- Bertero, V., "Rehabilitación Sísmica de Edificios Existentes", *Terremoto de Caracas 30 Años Después*, Caracas, 1997.
- Bitrán, D., *Estrategias y políticas para hospitales más seguros en América Latina y el Caribe*, documento inédito para la OPS, Preliminar, enero 1998.

- Bleijwas T., Bresler B., *Damageability in Existing Buildings* (Informe No. UCB/EERC-78/12), Earthquake Engineering Research Center, University of California, agosto de 1979.
- Boroschek, R. et al, *Capacidad de respuesta de Hospitales ante desastres sísmicos: Aspectos No Estructurales*, Conferencia Internacional sobre Mitigación de Desastres en Instalaciones de Salud, OPS, México, 1996.
- Boroschek, R., Astroza, M., *Estudio de vulnerabilidad física del hospital San Martín de Quillota*, Ministerio de Salud de Chile, OPS, Santiago, 1994.
- Cardona, O. D., *Análisis de vulnerabilidad sísmica y diseño del reforzamiento del Hospital Kennedy de Santa Fe de Bogotá*, Ingeniar Ltda: Ingenieros y Arquitectos Consultores, ECHO:3/OPS, Bogotá, 1996.
- Cardona, O. D., *Estudios de vulnerabilidad y evaluación del riesgo sísmico: planificación física y urbana en áreas propensas*, Boletín Técnico No. 33, Asociación Colombiana de Ingeniería Sísmica, Bogotá, diciembre de 1986.
- Cardona, O. D., *Las edificaciones hospitalarias en la nueva legislación sísmica colombiana*, Conferencia Internacional sobre Mitigación de Desastres en Instalaciones de Salud, OPS, México, 1996.
- Cardona, O. D., "Metodología para la evaluación de la vulnerabilidad sísmica de edificaciones y centros urbanos", *VII Seminario Latinoamericano de Ingeniería Sismorresistente - IX Jornadas Estructurales*, SCI/AIS/MOPT, Bogotá, octubre de 1991.
- Cardona O. D., Hurtado J. E., "Análisis de vulnerabilidad sísmica de estructuras de concreto reforzado", *Reunión del Concreto*, ASOCRETO, Cartagena, 1992.
- Clough, R., Penzien, J., *Dynamics of Structures*, Tokio, McGraw-Hill, Kogakusha, 1975.
- Crawley, S. W., Ward. D. B., *Seismic and Wind Loads in Architectural Design: An Architect's Study Guide*, American Institute of Architects, 2nd Edition, 1990.
- Cruz, M. F., "Comportamiento de hospitales en Costa Rica durante los sismos de 1990", *Taller regional de capacitación para la administración de desastres*, OPS/ PNUD/ UNDRO/ OEA/ ONAD, Bogotá, 1991.
- Cruz, M. F., Acuña, R., *Diseño sismorresistente del Hospital de Alajuela: un enfoque integrador*, Conferencia Internacional sobre Mitigación de Desastres en Instalaciones de Salud, OPS, México, 1996.
- Department of Energy, *Seismic Safety Manual: A Practical Guide for Facility Managers and Earthquake Engineers*, Office of Environment, Safety and Health, Office of Nuclear and Facility Safety, University of California, Livermore, 1996.

- Department of Defense, *Seismic Design Guidelines for Upgrading Existing Buildings*, Technical Manual, Army TM 5-809-10-2, Navy NAVFAC P-355.2, Air Force AFM 88-3, Capítulo 13, Sección B, 1988.
- Dowrick, D. J. *Diseño de estructuras resistentes a sismos para ingenieros y arquitectos*, México, Limusa, 1984.
- EERI, *Reducing Earthquake Hazards: Lessons Learned from the 1985 Mexico Earthquake*, (Publication No. 89-02), Oakland, California, EERI, 1989.
- EERI, *Reducing Earthquake Hazards: Lessons Learned from Earthquakes*, (Publication No. 86-2), Oakland, California, 1986.
- Englekirk R. E., Sabol T. A., "Strengthening Buildings to Life Safety Criterion", *EERI Earthquake Spectra*, 7(1): 81-87, 1991.
- Federal Emergency Management Agency (FEMA), *NEHRP Handbook for Seismic Evaluation of Existing Buildings*, (FEMA 178), Washington, 1992; *Handbook for Seismic Evaluation of Buildings: A Prestandard*, (FEMA 310), Washington, D. C., 1998.
- FEMA, *NEHRP Recommended Provisions for Seismic Regulations for New Buildings*, (FEMA 222A, 223A), Washington, 1995.
- FEMA, *Rapid Visual Screening of Buildings for Potential Seismic Hazards: Supporting Documentation* (Report ATC-21-1), (FEMA 155) Washington, D. C., 1988.
- FEMA, *Typical Costs for Seismic Rehabilitation of Existing Buildings*, Volume I Summary (FEMA 156), Volume II Supporting Documentation (FEMA 157), Washington, D. C., 1988.
- García. L. E., *Dinámica estructural aplicada al diseño sísmico*, Universidad de los Andes, Asociación Colombiana de Ingeniería Sísmica, Bogotá, 1998.
- Grases, J. et al, *Evaluación sismorresistente de instalaciones de la ciudad universitaria DR. Enrique Tejera, Valencia, Estado Carabobo, Venezuela*, Informe de Estudio para la OPS, inédito, Caracas, 1995.
- Guevara, L. T., *Evaluación preliminar de la respuesta ante el sismo del 09-07-97 del Hospital Antonio Patricio de Alcalá, Cumaná, Edo. Sucre, Venezuela: aspectos arquitectónicos-funcionales del departamento de emergencia y medicina crítica*, Informe inédito para la OPS, Caracas, 1997.
- Hirosawa, M., *Evaluation of Seismic Safety and Guidelines on Seismic Retrofitting Design of Existing Reinforced Concrete Buildings*, Tokyo, 1976, VI Seminar on Seismology and Earthquake Engineering for Structural Engineers, 1988.

- Hirosawa, M. et al, "Seismic Evaluation Method and Restoration Techniques for Existing and Damaged Buildings Developed in Japan", *IDNDR International Symposium on Earthquake Disaster Reduction Technology*, Tsukuba, Japan, 1992.
- Iglesias, J., *Evaluación de la capacidad sísmica de edificios en la Ciudad de México*, Secretaría de Obras, México, 1986.
- Iglesias, J. et al., *Reparación de estructuras de concreto y mampostería*, Universidad Autónoma Metropolitana, México, 1988.
- Lomnitz, C., Rosenblueth, E. (eds), *Seismic Risk and Engineering Decisions*, Amsterdam, 1976.
- Meek, J., *Matrix Structural Analysis*, Tokio, McGraw-Hill, Kogakusha, 1971.
- National Center for Earthquake Engineering Research (NCEER), *Manual of Repair Methods for Civil Engineering Structures Damaged by Earthquakes*, State University of New York at Buffalo, 1990.
- Newmark, N. M., Rosenblueth, E., *Fundamentos de ingeniería sísmica*, México, 1976.
- Ohkubo M., *Current Japanese System for Evaluation of Seismic Capacity of Existing Reinforced Concrete Buildings Structures*, Tsukuba, Japan, International Institute of Seismology and Earthquake Engineering, 1991.
- OPS, *Guías para la mitigación de riesgos naturales en las instalaciones de la salud de los países de América Latina*, Washington, D. C., 1992.
- OPS, *Lecciones aprendidas en América Latina de mitigación de desastres en instalaciones de salud, aspectos de costo - efectividad*, DHA, Secretariado del IDNDR, OPS, Washington, D. C., 1997.
- OPS, *Programa de reconstrucción y reordenamiento de los servicios de salud*, Secretaría de Salud, México, 1986.
- Pan American Health Organization (PAHO), *Disaster Mitigation Guidelines for Hospitals and Other Health Care Facilities in the Caribbean*, Washington, D. C., 1992.
- Park, R., Paulay, T., *Estructuras de concreto reforzado*, México, Editorial Limusa, 1978.
- Park, Y. J. Ang, A. H-S, and Wen, Y. K., *Seismic Damage Analysis and Damage-Limiting Design of R/C Buildings*, Civil Engineering Studies, Report SRS 516, University of Illinois, Urbana, 1984.
- Park, Y. J., Reinhorn, A. M. and Kunnath, S. K. *IDARC: Inelastic Damage Analysis of Reinforced Concrete Frame - Shear Wall Structures*, Report NCEER-87-0008, State University of New York at Buffalo, 1987.

- Perbix T. W., Burke P., "Toward a Philosophy for Seismic Retrofit: The Seattle Experience", *EERI Earthquake Spectra*, 5(3): 557-569, 1990.
- Platt C. M., Shepherd R., "Some Cost Considerations of the Seismic Strengthening of Pre-Code Buildings", *EERI Earthquake Spectra*, 1(4): 695-720, 1985.
- Priestley, M. J. N., Calvi, G. M., "Towards a Capacity-Design Assessment Procedure for Reinforced Concrete Frames", *EERI Earthquake Spectra*, 7(3): 413-437, 1991.
- Reinhorn, A. M. et al, *IDARC 2D Versión 4.0: A Program for Inelastic Damage Analysis of Buildings*, Users Manual, Report NCEER-96.0010, University of Buffalo, New York, 1996.
- Rivera de Uzcátegui, I., *Evaluación primaria de edificios bajos ante solicitaciones sísmicas, aplicación al Hospital Universitario de Mérida*, Mérida, Venezuela, Universidad de los Andes, 1989.
- Rodríguez M., Park R., "Repair and Strengthening of Reinforced Concrete Buildings for Seismic Resistance", *EERI Earthquake Spectra*, 7(3): 439-459, 1991.
- Rosenblueth, E. (ed.), *Design of Earthquake Resistant Structures*, New York, 1981.
- Sarria, Alberto, *Ingeniería sísmica*, Ediciones Uniandes, Bogotá, 1990.
- Scott, J. G., *Architecture Building Codes*, Van-Nostrand Reinhold, New York, 1997.
- Sugano S., *Seismic Strengthening of Existing Reinforced Concrete Buildings in Japan*, Tsukuba, Japan, International Institute of Seismology and Earthquake Engineering, 1991.
- Tassios T. P., *Evaluation of the Relative Seismic Risk of Existing Buildings by Means of Simplified Vulnerability Techniques*, (Informe del proyecto Popayán, presentado en Atenas, Grecia, 1989).
- University of Antioquia, WHO Collaborating Center, *The Status of Instruction on Emergency Health Management after Disasters at the Postgraduate Level in Latin America*, PAHO/WHO, 1990.
- URS/JOHN A. BLUME & ASSOCIATES, ENGINEERS, *Selected Seismic Rehabilitation Techniques and Their Costs*, NEHRP, Contract No. EMW-87-C-2527, FEMA.
- Wiegel, R.(ed.), *Earthquake Engineering*, Englewood Cliffs, 1970.
- Williams, M. S., Sexsmith, R. G., "Seismic Damage Indices for Concrete Structures: A State-of-the-Art Review", *EERI Earthquake Spectra*, Vol. 11, No. 2, May 1995.

## Capítulo 3

# Vulnerabilidad no estructural

### Conceptos generales

Un edificio puede quedar en pie luego de un desastre y quedar inhabilitado debido a daños no estructurales. Un estudio de vulnerabilidad no estructural busca determinar la susceptibilidad a daños que presentan estos elementos, los cuales pueden verse afectados por sismos moderados y por tanto más frecuentes durante la vida del hospital; en cambio, los elementos estructurales se verán afectados frente a sismos severos y poco frecuentes. Debido a la alta probabilidad de ocurrencia de los sismos que pueden afectar a los componentes no estructurales, es necesario tomar las medidas necesarias para proteger estos elementos.

El costo de los elementos no estructurales en la mayoría de los edificios es considerablemente mayor que el de los estructurales. Esto se cumple especialmente en hospitales, donde entre el 85 y el 90% del valor de la instalación no está en las columnas de soporte, pisos y vigas, sino en acabados arquitectónicos, sistemas mecánicos y eléctricos, y en el equipo allí contenido. Un movimiento sísmico de menor intensidad puede causar daños no estructurales mayores, sin afectar de manera importante a componentes estructurales. Por lo tanto, los aspectos vitales de un hospital, aquellos que se relacionan directamente con su propósito y función, son los que con mayor facilidad se ven afectados o destruidos por los sismos. Igualmente, es más fácil y menos costoso readaptarlos y prevenir su destrucción o daño.

No basta con que un hospital no se caiga después de un sismo, sino que debe seguir funcionando como hospital. Puede quedar con la apariencia externa de un hospital, pero si las instalaciones internas están afectadas, no podrá ser utilizado para atender pacientes. Esta sección está enfocada básicamente a enfatizar la prevención de la pérdida de operatividad debido a las "fallas no estructurales", que también pueden afectar la integridad de la estructura misma.

### Elementos no estructurales

En el diseño de toda estructura sometida a movimientos sísmicos, debe considerarse que los elementos no estructurales, tales como cielos rasos, paneles, tabiques, ventanas, puertas, cerramientos, etc., así como equipos, instalaciones

mecánicas y sanitarias deben soportar los movimientos de la estructura. Por otra parte, debe tenerse presente que la excitación de los elementos no estructurales es en general mayor que la excitación en la base, por lo cual puede decirse, en muchos casos, que la seguridad de los elementos no estructurales se encuentra más comprometida que la de la estructura misma.

A pesar de lo señalado, en el diseño sísmico de estructuras se concede generalmente poca importancia a estos elementos, al punto de que muchos códigos de diseño no incluyen normas de diseño al respecto. Quizás debido a ello, la experiencia en sismos recientes muestra un buen comportamiento de la estructura diseñada, de acuerdo a los modernos criterios de sismorresistencia, acompañado infortunadamente por una deficiente respuesta de los elementos no estructurales. Si se tiene en cuenta la seguridad de los ocupantes de una edificación expuestos al riesgo de colapso de estos elementos, su costo de reposición y las pérdidas involucradas, en la suspensión de funciones del edificio mismo, puede comprenderse la importancia de considerar el diseño sísmico de los elementos no estructurales dentro del proyecto general de la edificación.

En el caso particular de hospitales, el problema es de gran importancia debido a las siguientes razones:

1. Los establecimientos hospitalarios deben mantenerse lo más intactos posible luego de un sismo, para seguir prestando la atención médica de sus pacientes, así como para atender la posible demanda por servicios médicos que se pueda presentar luego del desastre sísmico en la región de injerencia.
2. Los hospitales albergan, en el momento del sismo, un gran número de pacientes prácticamente inhabilitados para la evacuación de la edificación, a diferencia de lo que ocurre con otro tipo de edificios.
3. Los hospitales disponen de una compleja red de instalaciones eléctricas, mecánicas y sanitarias, así como de un número importante de equipos costosos; lo que resulta indispensable tanto para el normal funcionamiento del hospital como para la atención de una emergencia. Debido a esto, en los hospitales no se puede permitir que un movimiento sísmico genere fallas en dichas instalaciones y equipos, ya que podrían causar un colapso funcional de la edificación.
4. La relación entre el costo de los elementos no estructurales y el costo total de la edificación tiene un valor superior en hospitales que en otras edificaciones. De hecho, mientras en edificios de vivienda y oficinas alcanza un valor de aproximadamente 60%, en hospitales, debido principalmente al costo de los equipos médicos y a las instalaciones especiales, se llega a valores entre el 85% y el 90%.

La experiencia ha demostrado que los efectos de segundo orden causados por daños en elementos no estructurales pueden agravar significativamente la situación. Por ejemplo, cielos rasos y acabados de paredes pueden caer sobre corredores o escaleras interrumpiendo la circulación; incendios, explosiones y escapes de sustancias químicas pueden ser peligrosos para la vida. Los daños o interrupción en los servicios básicos (agua, electricidad, comunicaciones, etc.) pueden hacer que un moderno hospital se convierta en una instalación virtualmente inútil porque su funcionamiento depende de ellos.

Los elementos no estructurales se pueden clasificar en las siguientes tres categorías: elementos arquitectónicos, equipos y mobiliarios, e instalaciones básicas.

- *Los elementos arquitectónicos* incluyen componentes como muros exteriores no portantes, paredes divisorias, sistemas de tabiques interiores, ventanas, cielo rasos, sistema de alumbrados, etc.
- *Los equipos y mobiliarios* incluyen elementos como equipo médico, equipo industrial mecánico, muebles de oficina, recipientes de medicamentos, etc.
- *Las instalaciones básicas* incluyen los sistemas de abastecimiento de servicio tales como electricidad, agua, gases médicos, vapor, vacío, comunicaciones internas y externas, etc.

## Metodología de análisis

### Inventario, inspección y evaluación

Para realizar el estudio de la vulnerabilidad de los elementos no estructurales, es recomendable contar previamente con los resultados del estudio de vulnerabilidad estructural, ya que este último entrega resultados valiosos que permiten determinar de manera más acertada la susceptibilidad a sufrir daños de los elementos no estructurales. Por ejemplo, los datos de la aceleración o desplazamiento de cada piso del hospital a causa de un sismo, obtenidos en el estudio de vulnerabilidad estructural, son de gran utilidad para determinar el posible desplazamiento o volcamiento de algunos equipos. Asimismo, la información que se pueda recabar en el estudio de vulnerabilidad estructural sobre el nivel de distorsión de entrepisos (deriva) entrega datos relevantes para poder determinar si las particiones, elementos divisorios, cielos falsos (cielos rasos), vidrios y otro tipo de elementos no estructurales pueden o no sufrir daños.

El primer paso de la implementación de un programa de mitigación no estructural para un hospital es realizar una inspección sistemática y completa de la instalación para evaluar las amenazas existentes. Se recomienda clasificar los elementos no estructurales en tres niveles de riesgo y así determinar si los aspectos en consideración representan alguno de los riesgos siguientes:



1. Riesgo para la vida
2. Riesgo de pérdida de bienes muebles o pérdida de propiedad
3. Riesgo de pérdida funcional.

Se clasificarán como elementos no estructurales que presentan riesgo para la vida a aquellos cuya falla o mal funcionamiento a causa de un sismo puede significar la pérdida de vida o el deterioro de la salud de alguno de los ocupantes del hospital. En cambio, aquellos elementos que representen riesgo de pérdida de bienes serán aquellos que, en el caso en que se dañen o presenten fallas, significarían una pérdida importante en el patrimonio del establecimiento de salud, pero no afectarían de manera importante ni a sus ocupantes ni al funcionamiento.

Una pérdida funcional podría ser el generador de electricidad (grupo electrógeno), ya que si éste no está correctamente asegurado y/o confinado, podría moverse lo suficiente para romper sus conexiones eléctricas y quedar fuera de servicio. En este caso no habrá pérdida de bienes muebles puesto que el equipo no se habrá averiado, simplemente se habrá soltado de sus amarres y conexiones. No representaría un riesgo para la vida, pero casi todo el hospital depende de la electricidad, incluyendo los sistemas de soporte de vida para pacientes en estado crítico. Esto ilustra el hecho de que, en algunos casos, para un determinado componente o sistema pueden corresponder dos o tres tipos de riesgo o peligro: para vidas humanas, para bienes muebles y/o de pérdidas funcionales<sup>1</sup>.

Posteriormente se deberá clasificar el riesgo en cada caso según sea bajo, moderado o alto<sup>2</sup>. Un riesgo alto para la vida podría ser un equipo montado en la pared sobre la cama de un enfermo, que podría caer y herir o causar la muerte al paciente. Si un equipo se encuentra sin anclajes sobre un estante, el riesgo de ser arrojado por un sismo a una distancia importante es alto. Si estuviese asegurado con pernos pero en forma inadecuada, podría clasificarse como moderado. Si estuviese anclado correctamente, con muy poca posibilidad de caer, se clasificaría como bajo.

La tabulación de los tipos y niveles de riesgo para cualquier elemento de un hospital puede lograrse utilizando un formato que satisfaga las necesidades del establecimiento de salud. En el Cuadro 4 se presenta un formato desarrollado con ese fin<sup>3</sup>, en el cual se incluye un ejemplo de su aplicación.

---

1 EERI, *Nonstructural Issues of Seismic Designs and Construction* (Publication No. 84-04), Oakland, California, 1984.

2 FEMA, *Instructor's Guide for Nonstructural Earthquake Mitigation for Hospitals and other Health Care Facilities*. [Curso ofrecido por Emergency Management Institute, Emmitsburg, Maryland, USA., 1988]. Véase también FEMA, *Seismic Considerations: Health Care Facilities* (Earthquake Hazard Reduction Series 35; FEMA 150), Washington D. C., 1987.

3 FEMA, *Reducing the Risks of Nonstructural Earthquake Damage: A Practical Guide*, (FEMA 74 Supersedes 1985 Edition), Washington, 1994.

**Cuadro 4.**  
**Formato con los datos del ejemplo**

Instalación: \_\_\_\_\_ Intensidad esperada: \_\_\_\_\_

Prioridad	Elementos no estructurales	Localización	Vulnerabilidad			RI	Costo estimado de intervención		Comentarios	
			Cantidad	RV	PP		PF	Unitaria		Subtotal
2	Aire acondicionado	Techo	1	A	A	M	SI	\$ 500 (estimado)	\$ 500	Colocación sobre un sistema de resortes
1	Cielos rasos suspendidos	Por todos lados	200 m <sup>2</sup>	A	A	A		\$ 20/ m <sup>2</sup>	\$ 4000	Sin alambres diagonales
5	Calentador de agua	Cuarto de servicio	1	M	M	M		\$ 200	\$ 200	Gases inflamables, tuberías poco flexibles sin enclajes
4	Estantes	Sitios de almacenamiento	40 pies lineales 10 ml	A	M	M		\$ 80	\$ 800	Baja prioridad debido a que no contiene ítems esenciales; sin anclaje; 2,40 m de altura
6	Divisiones de media altura	Estaciones de trabajo	20 cada 2 m	M	M	M		\$ 602	\$ 1200	Nivel estable
3	Luces fluorescentes suspendidas	Oficinas y vestíbulo	50	A	M	M		\$ 50	\$ 2500	Conectores sueltos del techo
								<b>TOTAL</b>		

**RV**(Seguridad de Vida) **PP**(Pérdida de Propiedad) **PF**(Pérdida de Funcionamiento) **RI**(Requerimiento de Ingenieros) **B**(Bajo) **M**(Moderado) **A**(Alto)

### Formulario de inventario

La identificación de la instalación para la cual será utilizada el formato puede ser Habitación del Paciente, Rayos X, Cuarto de Operaciones, Sala de Urgencia, Zona de Consultorios, Laboratorio, Corredor, Suministros, Puesto de Enfermería, Sala Cuna, Cocina, Zonas de Estacionamiento, Escalera, etc. Los elementos no estructurales que deben considerarse y clasificarse incluirían sistemas como los de iluminación, agua, comunicaciones, paneles en techos, equipo en carros, gabinetes de archivo, equipo especial montado en estantes o muros, estantería, divisiones, tuberías, químicos y otros elementos que se muestran en el Cuadro 5 u otros que tengan especial interés.

**Cuadro 5.**  
**Elementos no estructurales a considerar en la evaluación de vulnerabilidad**

Arquitectónicos	Equipos y mobiliario	Instalaciones básicas
• Divisiones y tabiques	• Equipo médico	• Gases médicos
• Interiores	• Equipo industrial	• Gas industrial
• Fachadas	• Equipo de oficina	• Electricidad
• Cielos falsos (cielos rasos)	• Mobiliario	• Telecomunicaciones
• Elementos de cubierta	• Contenido	• Vacío
• Cornisas	• Suministros	• Agua potable
• Terrazas	• Archivos clínicos	• Agua industrial
• Chimeneas	• Estanterías de farmacia	• Aire acondicionado
• Recubrimientos		• Vapor
• Vidrios		• Tuberías en general
• Apéndices (letreros, etc.)		
• Techos		
• Antenas		

Existen algunos peligros no estructurales que pueden afectar la vida o la salud de los ocupantes de un hospital, entre los cuales se pueden mencionar los siguientes:

- Muebles con bordes puntiagudos
- Vidrios que pueden caer en zonas de circulación
- Objetos que caen de estantes, gabinetes y cielo raso
- Impacto por objetos que se deslizan o ruedan por el piso
- Inhalación de gases tóxicos o médicos
- Contacto con líquidos corrosivos o peligrosos
- Quemaduras producidas por vapor
- Incendio
- Desconexión o fallas en sistemas de soporte de vida
- Incapacidad para abandonar el lugar

En muchos casos, personas sin formación especializada podrían realizar una evaluación preliminar del nivel de riesgo mediante el uso de este tipo de técnicas, teniendo en cuenta dos preguntas básicas para cada elemento no estructural en consideración:

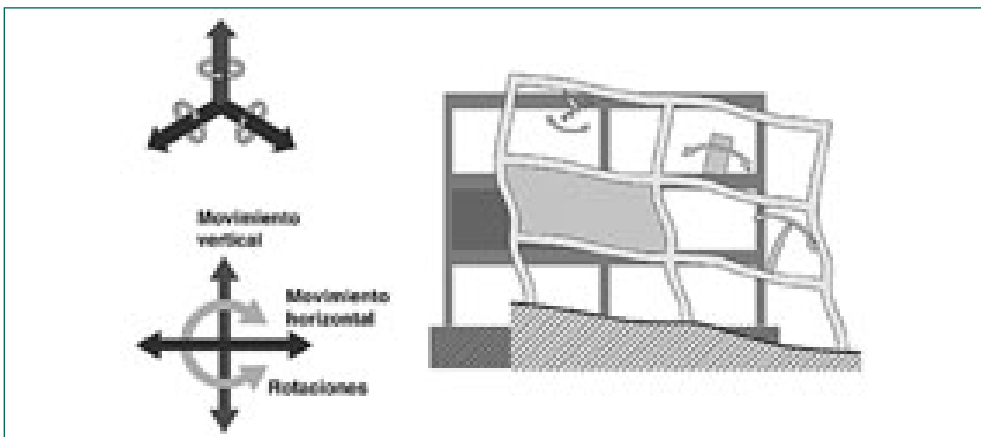
- ¿Podría sufrir daño dicho elemento en caso de un sismo?
- ¿Podría la interrupción del funcionamiento de dicho elemento ser un problema para el establecimiento?

Esto producirá una lista preliminar de elementos para una consideración más detallada. En esta etapa es preferible ser conservador y sobrestimar vulnerabilidades. Luego de identificar un elemento no estructural que puede sufrir o causar daño o que tiene una incidencia negativa en términos de pérdida de vidas, de bienes muebles y/o funcional, debe adoptarse una medida apropiada para reducir o eliminar el peligro.

### Metodología de evaluación

Se considera que los elementos no estructurales son sensibles a las deformaciones si se ven afectados por la deformación de la estructura principal, determinada por la deriva, entendiéndose en general como deriva el desplazamiento lateral relativo entre los pisos. Dentro de esta categoría, por ejemplo, se encuentran las divisiones u otros elementos no estructurales conectados de piso a piso o entre muros estructurales o columnas. Cuando no hay interacción directa por deformación entre el elemento no estructural y la estructura, el elemento no estructural es considerado como sensible a la aceleración, como es el caso de un equipo mecánico en algún piso del edificio, ya que a medida que se ubique en pisos más altos, debido al comportamiento y el desplazamiento estructural, mayor será la aceleración y, por lo tanto, mayor será la fuerza a la que se verá sometido ante la vibración sísmica.

**Figura 15.**  
**Patrones de respuesta de diferentes porciones de la edificación**  
**ante los efectos de un sismo**



Mc Cue, Skaffrud, Boyce

## Instalaciones básicas y equipos

Los daños observados en sismos pasados, en establecimientos de la salud, pueden ilustrar el tipo de problemas que pueden presentarse, algunos de los cuales se describen a continuación:

- Volcamiento del generador de electricidad debido a la corrosión y poca resistencia del anclaje con la fundación, causando interrupción del sistema de energía.
- Volcamiento total o parcial de transformadores de alto voltaje y derramamiento de aceite, causando también interrupción del sistema de energía de emergencias.
- Desplazamiento de la consola de control de comunicaciones telefónicas, causando una interrupción temporal de las comunicaciones del hospital.
- Volcamiento de cilindros de oxígeno y de gases inflamables, con pérdida de su contenido, creando una situación de alta peligrosidad.
- Volcamiento de estanterías para el almacenamiento, y rompimiento de los frascos de los gabinetes, dando como resultado la pérdida de su contenido y por consiguiente la pérdida de drogas, medicamentos requeridos y muestras biológicas.
- Caída de equipos de laboratorio y rompimiento de sistemas de instrumentación.
- Rotura de tuberías al interior del hospital, de sistemas de abastecimiento de agua, gases clínicos y/o vapor. Esto generalmente se presenta en zonas donde dichas tuberías se cruzan con juntas de dilatación, o cuando se encuentran embebidas dentro de muros de tabiquería que son dañados por sismos.

Para el estudio de estos elementos, se hace una selección previa, a partir de un inventario general de los equipos considerados importantes o estratégicos por sus características físicas (dimensiones, peso, forma), por su alto costo económico, por su importancia para la operación de los servicios esenciales del hospital o por las condiciones de su anclaje.

Con el objetivo de determinar las prioridades de intervención, se consideran dos parámetros:

1. La *vulnerabilidad* del elemento o sistema, entendiendo por ello la susceptibilidad al daño, que se mide en términos de:
  - características de la aceleración del suelo
  - respuesta del edificio en cuanto a aceleración y desplazamientos

- tamaño y peso del elemento
- localización del elemento en el edificio
- tipo de sistema resistente a fuerzas laterales del edificio, rigidez relativa del componente respecto a la del edificio
- características de la conexión o unión (o falta de ella) entre el componente y la estructura, o entre el componente y otro elemento no estructural de soporte

La vulnerabilidad de las instalaciones y equipos puede determinarse mediante metodologías cualitativas y cuantitativas<sup>4</sup>, y se mide en tres categorías: baja, mediana y alta.

*Baja vulnerabilidad.* El componente evaluado está razonablemente bien anclado, y hay una baja probabilidad de que se dañe ante las fuerzas de diseño y la deformación del edificio.

*Mediana vulnerabilidad.* El componente está anclado, pero hay una moderada probabilidad de falla de esta sujeción ante las fuerzas de diseño y las deformaciones del edificio.

*Alta vulnerabilidad.* El componente carece de anclaje o éste es insuficiente o inapropiado, por lo tanto, existe una alta probabilidad de daño ante fuerzas de diseño y deformaciones del edificio.

2. Las *consecuencias*, como un estimado del efecto de la falla o daño en el componente, en términos de:

- localización del componente en el edificio (según el servicio o área)
- ocupación del edificio o servicio y el posible impacto sobre las vidas de los ocupantes o sobre la operatividad del edificio o servicio, en caso de que el elemento falle.

Las consecuencias pueden medirse también en tres categorías:

*Bajas consecuencias.* Por su ubicación en el edificio o por su tipo, el daño en el componente representa una baja probabilidad de ocasionar lesiones a los ocupantes o de interferir con el funcionamiento del establecimiento.

*Moderadas consecuencias.* Por su ubicación o por su tipo, el componente representa una moderada probabilidad de causar lesiones a los ocupantes o de interferir con el funcionamiento del establecimiento.

---

4 Véase por ejemplo McGavin, Gary L., *Earthquake Hazard Reduction for Life Support Equipment in Hospitals*, Ruhnau McGavin Ruhnau/Associates, 1986.

*Altas consecuencias.* El componente representa una alta probabilidad de causar lesiones (e inclusive muertes) a los ocupantes, o de comprometer seriamente el funcionamiento del edificio.

Mediante estos dos parámetros puede definirse una matriz de prioridades<sup>5</sup>, que se presenta en el Cuadro 6:

**Cuadro 6.**  
**Matriz de prioridades**

Vulnerabilidad	Consecuencias		
	Altas	Medias	Bajas
Alta	1	4	7
Media	2	5	8
Baja	3	6	9

siendo 1 la prioridad más alta para la intervención (reforzamiento o rehabilitación del componente), 2 la segunda y así sucesivamente.

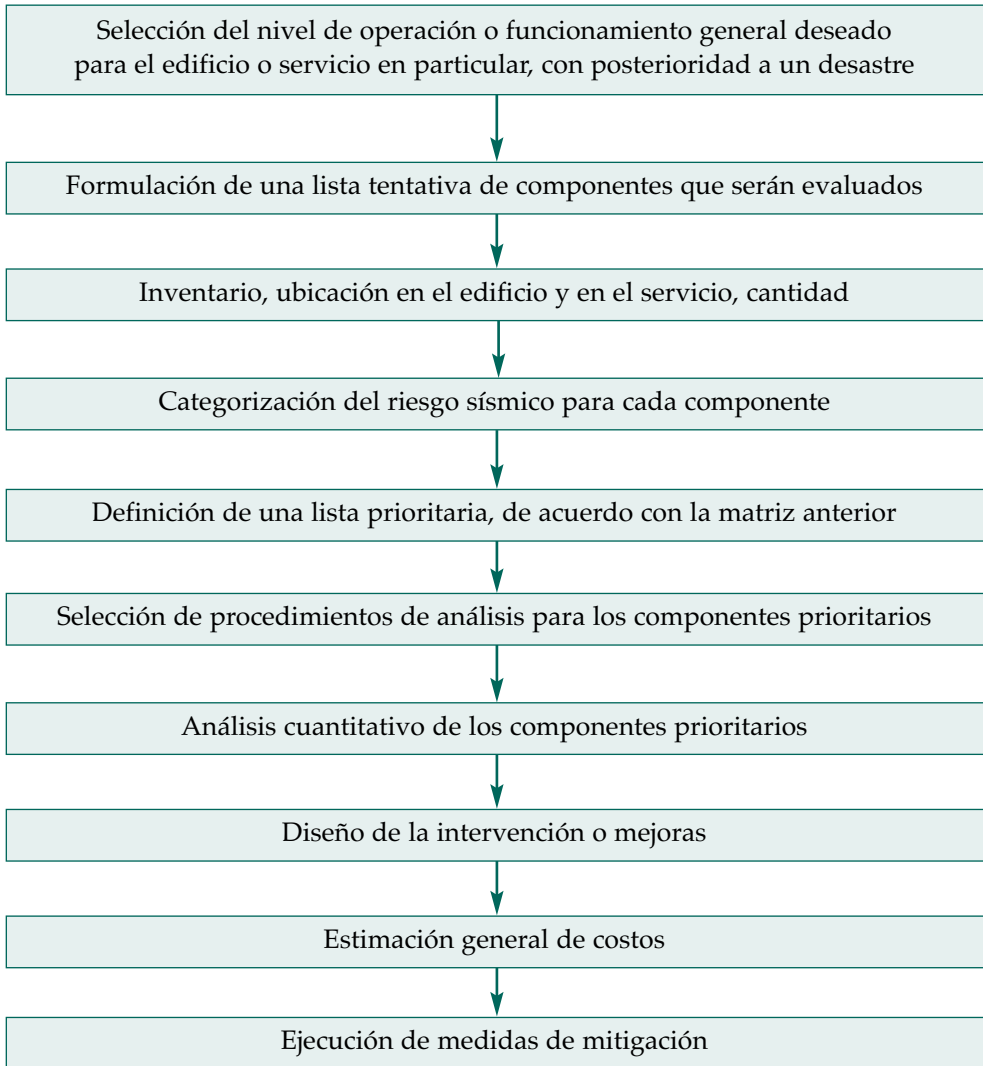
A partir de estos principios, se establece el procedimiento de evaluación, que sigue básicamente los pasos que se describen en el flujograma de la página siguiente.

En general, son notorias las deficiencias de los anclajes o sujeciones de equipos no prioritarios, con la ventaja de que las medidas correctivas son, por lo general, de fácil aplicación y bajo costo. La importancia de los detalles de este tipo radica en que, si no son intervenidos, pueden provocar problemas en la prestación del servicio después de un sismo.

Nagasawa<sup>6</sup> describe que, a raíz del sismo de Kobe (Japón, 1995), una importante cantidad de hospitales reportó daños por caída de estantes, por desplazamiento de equipo con ruedas que carecían de frenos o no estaban en uso, por caída de equipos de escritorio, equipo médico y equipos de laboratorio que carecían de sujeción. En algunos casos, hasta los equipos pesados como resonancia magnética, tomógrafo axial computarizado (TAC) y rayos X se desplazaron de 30 centímetros a 1 metro, y equipos suspendidos del cielo raso, como el angiógrafo, se desprendió de su soporte y cayó, dañando a su vez otros elementos importantes.

5 ATC (Report ATC 33-03), *Guidelines for Seismic Rehabilitation of Buildings, 75% Submittal*, Third Draft, 3 Volumes, Redwood City, 1995; NEHRP Guidelines for the Seismic Rehabilitation of Buildings, (FEMA 273).

6 Nagasawa, Y., *Daños Provocados en Hospitales y Clínicas por Terremoto en Kobe, Japón*, Japan Hospital No. 15.



Un ejemplo de lista de los equipos evaluados aparece en el Cuadro 7. En él se detalla el tipo de equipo, sus características o dimensiones, su ubicación según servicio, su grado estimado de vulnerabilidad, las consecuencias de su falla y una prioridad asignada consecuentemente. Además, se describe el tipo de apoyo, anclaje o sujeción del equipo.



**Cuadro 7.**  
**Ejemplo de lista de equipos evaluados**

TIPO DE EQUIPO	UBICACIÓN	DIMENSIÓN	VULNERABILIDAD (V)	CONSECUENCIA (C)	PRIORIDAD	
Componente	Sistema o servicio	Características	(A, M, B)	(A, M, B)	f (V, C)	Tipo de soporte
Tanque oxígeno	Red oxígeno	5,5 x 2,3	A	A	1	Patas, c/pernos
Transformador	Red eléctrica	3 x 2,5 x 2	A	A	1	Pernos
Tableros	Red eléctrica	6 x 2 x 1	A	A	1	Apoyo simple
Máq. anestesia C/monitor	Quirófanos	1 x 2 x 2,2	A	A	1	
Tanques aéreos (agua)	Red agua potable		M	A	2	
Acometida de gas	Red de gas		M	A	2	Sin anclaje
Planta de emergencia	Red eléctrica		M	A	2	Pernos
Planta de emergencia	Red eléctrica		M	A	2	Pernos
Equipos varios	Laboratorio clínico	Varios	B	A	3	Equipos sobre mesa
Central telefónica	Comunicaciones	5 x 1,4	A	M	4	Apoyo simple
Estantes	Central esterilización	Varios	A	M	4	Sin anclaje
Estantes	Suministros	2,2 x 1 x 0,6	A	M	4	Sin anclajes
Congelador	Banco de sangre	2,5 x 2 x 0,5	A	M	4	Apoyo simple
Cilindros de oxígeno	Quirófanos	Varios	A	M	4	
Motor ascensores	Ascensores		M	M	5	Pernos
Controles ascensores	Ascensores	2,5 x 1	M	M	5	Pernos
Poleas ascensores	Ascensores		M	M	5	Pernos
Unidad diálisis	Hemodiálisis	0,8 x 1,2	M	M	5	Apoyo simple c/rodillos
Lámpara cielítica	Cirugía plástica	Varios	M	M	5	Empotrado
Incubadora	Neonatología	Varios	M	M	5	Apoyo simple c/rodillos

Un ejemplo de aplicación de otras metodologías cualitativas de determinación de daños probables, según el tipo de riesgo al que está sometido un componente arquitectónico o de mobiliario, se presenta a continuación:

Ejemplo de aplicación de evaluación de componentes no estructurales: el Hospital Nacional Edgardo Rebagliati Martins del Instituto Peruano del Seguro Social<sup>7</sup>

Sistema de iluminación	Nivel de daño por instalación inadecuada	Consecuencias y daños probables debido a inadecuada protección o instalación	Tipo de riesgo
INCANDESCENTES Iluminación fija Iluminación suspendida Tipo braquete	Leve a pérdida	<ul style="list-style-type: none"> <li>• En caso de focos fijos generalmente no se presentan daños.</li> <li>• Los sistemas suspendidos no arriostros pueden golpearse quedando inoperativos.</li> <li>• Los sistemas suspendidos que corren sobre rieles presentan posibilidad de salida de su eje.</li> <li>• Posibilidad de focos inoperativos.</li> </ul>	■
Iluminación de emergencia	Leve a pérdida	<ul style="list-style-type: none"> <li>• Caída del equipo debido a inexistente o inadecuado anclaje a medio de soporte.</li> <li>• Rotura del equipo en caso de caída.</li> <li>• Rotura de la conexión eléctrica.</li> </ul>	* ▲ ■
LÁMPARAS Sobre muebles De pie	Leve a pérdida	<ul style="list-style-type: none"> <li>• Volteo y/o caídas.</li> <li>• Rotura del equipo.</li> </ul>	▲ ■
<b>C.A.03.- ORNAMENTOS Y APÉNDICES PERMANENTES</b>			
Parapetos Cornisas Volados Balcones Barandas Rejas Postes Pedestales Enchapes Letreros	Leve a pérdida	<ul style="list-style-type: none"> <li>• Desplazamiento.</li> <li>• Caída.</li> <li>• Volteo.</li> <li>• Rotura.</li> <li>• Desplomar.</li> </ul>	* ▲ ■
<b>C.A.04.- JUNTAS CONSTRUCTIVAS</b>			
Tapa junta Estado de conservación Separación libre Material	Leve a moderado	<ul style="list-style-type: none"> <li>• Daño en tarrajeo o muros debido a junta constructiva rellena (evitar llenar de material de obra el espacio de junta entremuros).</li> <li>• Confusión y pánico de los usuarios en general al relacionar erróneamente el comportamiento de la junta constructiva con el colapso físico de las edificaciones.</li> <li>• Desprendimiento del protector de la junta (metálica, madera, aluminio, cobre, bronce, etc).</li> </ul>	■
* = Riesgo para la vida ■ = Riesgo de la pérdida funcional ▲ = Riesgo de pérdida del bien.			

7 Bellido Retamozo, J.; García, Enrique et al. *Proyecto de diagnóstico de la vulnerabilidad sísmica de hospitales del Perú*. Sección III: Componente No-Estructural. OPS/OMS, ECHO, Lima, Perú, 1997.

A continuación se presenta, a modo de ejemplo, el análisis cualitativo del tanque de oxígeno líquido del Hospital Ramón González Valencia de Bucaramanga, Colombia, en donde claramente se detecta que en su diseño no se consideró la posibilidad de un movimiento sísmico fuerte (Cuadro 8). Aparte de ser un tanque esbelto que fácilmente puede volcarse por tener su centro de gravedad relativamente alto, sus apoyos no están debidamente conectados para evitar el deslizamiento y el volcamiento causado por una fuerza lateral inercial (Fotografías 15 y 16).

**Cuadro 8.**  
**Tanque de oxígeno líquido**

ELEMENTO: Tanque de oxígeno

DESCRIPCIÓN DEL ELEMENTO	CALIFICACIÓN					
	BIEN	REGULAR	MAL	NO APLICA	NO EXISTE	NO VISIBLE
<b>FUNDACIÓN</b>						
Pastas metálicas			X			
Material aislante				X		
<b>FIJACIÓN</b>						
Superficie amplia y adecuada para el anclaje			X			
Elemento fijamente asegurado al pedestal			X			
Tamaño o cantidad de pernos			X			
Aisladores de vibración					X	
Amortiguadores sísmicos					X	
<b>CONEXIONES</b>						
Juntas flexibles o flexibilidad de la tubería						X
Conexión eléctrica flexible				X		
Conexión flexible al ducto				X		
<b>OTROS</b>						
Dique o drenaje de emergencia				X		
Protección contra corrosión del anclaje				X		

## Elementos arquitectónicos

Los elementos arquitectónicos detallados a continuación han resultado ser los más sensibles a la deformación; por lo tanto, si se quiere garantizar un nivel de seguridad que permita al menos la ocupación inmediata del establecimiento hospitalario después de un sismo, es indispensable limitar las deformaciones de la estructura en caso de sismo, o tomar consideraciones especiales con dichos elementos. Para ello, se

requiere ineludiblemente la rehabilitación sísmica de la estructura o la total independencia entre los elementos arquitectónicos y los componentes estructurales como muros, vigas y columnas.



O. D. Cardona

Fotografía 15. Vista lateral del tanque de oxígeno



O. D. Cardona

Fotografía 16. Detalle de conexión en los soportes

### Muros no estructurales

Se definen como muros no estructurales a las paredes de mampostería (albañilería), u otro material que sirva con fines divisorios de espacios, que soportan su propio peso y tienen una capacidad muy limitada para soportar fuerzas laterales, así como para absorber deformaciones significativas.

En estos muros, la falla ocurre por agrietamiento y desplazamiento lateral a lo largo de las grietas. Las grietas pequeñas, debidas al leve movimiento de la estructura portante, por lo general, no son críticas aunque inducen a desprendimientos del recubrimiento (pañetes, revoques, cerámica), lo cual podría eventualmente interferir con el funcionamiento del hospital dependiendo del tamaño de los pedazos que se desprendan. Las grietas de más de 0,007 milímetros son señal de pérdida de capacidad de soporte al cortante y, por lo tanto, de falla grave del muro. En general, para un nivel de seguridad de ocupación inmediata, se admite que las grietas no comprometan la capacidad al cortante del muro y que no haya deformaciones fuera del plano.

Algunos datos sobre la capacidad de formación lateral de tabiques, donde algunos de ellos son utilizados en establecimientos hospitalarios, se muestran en el Cuadro 9.

**Cuadro 9.**  
**Capacidad de deformación lateral en (%)<sup>8</sup>**

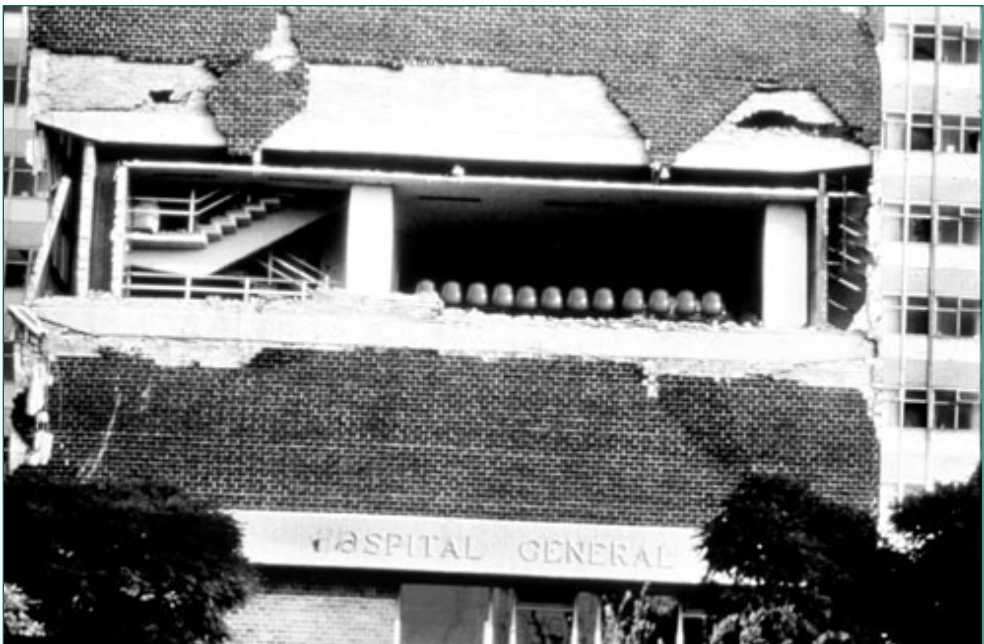
Tipo panel	Estado de servicio	Estado último	Relación alto *ancho (cm)
Albañilería confinada con ladrillo artesanal	0,125	0,40	240x240
Albañilería confinada con ladrillo hecho a máquina	0,25	0,70	240x240
Madera revestida con planchas de yeso-cartón	0,70	1,10	240x240
Madera revestida con yeso-cartón y asbesto-cemento	0,65	1,00	240x240
Hormigón liviano	0,20	0,70	240x100
Bastidor de acero revestido con asbesto-cemento	-	0,55	200x100
Bastidor de acero relleno con paneles de hormigón liviano	0,35	0,95	230x97
Poliestireno expandido reforzado con malla de acero y estucado	0,35	0,80	240x112
Alma de poliestireno expandido revestido con asbesto-cemento	0,50	0,75	240x120
<b>Estado de servicio:</b> Nivel de deformación para el cual comunica el daño en el tabique.			
<b>Estado último:</b> Cuando el nivel de daño del tabique obliga a su reparación o reemplazo.			

8 Astroza, M.; Aguila, V.; Willat, C., "Capacidad de deformación lateral de tabiques", 7as Jornadas Chilenas de Sismología e Ingeniería Antisísmica, Vol. 1, La Serena, Chile, 1997.

Aunque la mampostería de relleno no reforzada o muros no estructurales, por lo general, no se consideran parte estructural, los muros de mampostería le dan rigidez al edificio hasta el momento en que dichos muros comienzan a fallar por la interacción con la estructura flexible. Si estos muros fallan irregularmente, pueden causar graves concentraciones de esfuerzos en columnas y vigas que no se previeron en el diseño, lo que puede comprometer incluso la estabilidad de la estructura.

### **Acabados y terminaciones**

Si el pesado recubrimiento en el exterior del edificio cae durante un movimiento sísmico en forma parcial (Fotografía 17), es decir, si un costado del edificio pierde buena parte de su revestimiento mientras otro lado no, además de provocar daños en las personas o bienes en la periferia del edificio, se presentará una excentricidad que induciría efectos de torsión al edificio. Esta torsión que no se tuvo en cuenta en los cálculos estructurales originales podría dar como resultado algunos colapsos parciales. Es importante destacar que, después de un sismo, lo que en apariencia se califica como un daño importante podría ser únicamente daño de la tabiquería que no compromete la estabilidad estructural del hospital, pero que sí puede ocasionar dificultades de operación por falta de asepsia u obstrucciones, etc.



Fotografía 17. Por privilegiar aspectos estéticos de las edificaciones, algunas veces se aumenta su vulnerabilidad.

Los códigos de diseño contemplan usualmente el requisito de limitar la deriva de piso, con el fin de asegurar indirectamente la protección de los elementos no estructurales adosados a los diafragmas. Un límite aceptado para hospitales por el código ATC-3 es el de 0,01 veces la altura libre del piso, para el sismo de diseño. Sin embargo, si se tienen dudas sobre el límite propuesto, resulta conveniente proveer sistemas de aislamiento de tales elementos con el resto de la estructura.

En lo que se refiere a muros de mampostería unidos a la estructura, el aislamiento debe ser considerado dependiendo de la concepción global del diseño de la estructura. En efecto, si el diseño estructural no contempla dichos muros como parte del sistema de resistencia sísmica, éstos pueden causar problemas de torsión debido a su posición asimétrica o de pisos débiles, debido a su concentración en solamente unos pisos. Éstos son los problemas más comunes presentados por este tipo de muros, por lo cual es conveniente aislarlos de la estructura. Rosenblueth<sup>9</sup> presenta varios esquemas de aislamiento del muro con respecto al diafragma y al pórtico.

En el caso en que los muros no estructurales no causen problemas por su disposición en planta y en altura, es conveniente considerarlos en el análisis como parte de la estructura resistente a sismos. Este hecho es de gran importancia debido a que la respuesta sísmica de la construcción en su conjunto puede ser muy diferente de la reportada por el modelo en el que se ignore la presencia de dichos muros. De hecho, la variación de rigidez en el modelo conduce a fuerzas de diseño diferentes, tanto en sismos moderados como intensos.

### ***Columna corta***

Otro problema arquitectónico que tiene impacto sobre la estructura se denomina "el efecto de columna corta" (Fotografía 18). Algunas veces se cierran vanos de la estructura con mampostería de relleno hasta cierto nivel, dejando en la parte superior únicamente espacio para ventanas altas. Esto confina la parte inferior de las columnas y, esencialmente, acorta su longitud efectiva. Ha quedado en evidencia que dichas "columnas cortas" fallan frágilmente en caso de sismos.

### ***Cielos rasos (cielos falsos)***

Los cielos rasos son elementos no estructurales sensibles a la deformación y a la aceleración producida por sismos. La deformación de las losas puede causar distorsión horizontal, y la deformación de la estructura principal puede provocar que el cielo raso pierda su soporte y caiga. El comportamiento sísmico de los cielos

---

9 Rosenblueth, E. (ed.), *Design of Earthquake Resistant Structures*, Nueva York, 1981.



O. D. Cardona

Fotografía 18. Efecto de columna corta

rasos suspendidos depende primordialmente de la respuesta sísmica de su soporte. El diafragma de aluminio, por lo general, muestra un buen comportamiento, siempre y cuando esté debidamente anclado (cables o soportes adecuados) y si el material adhesivo que une las láminas a los perfiles es efectivo.

Es recomendable que los paneles livianos no sean frágiles, es decir, deben ser capaces de soportar deformaciones sin quebrarse o agrietarse.



O. D. Cardona

Fotografía 19. Daños en cielos rasos



Cierto rango de deformaciones en el diafragma de aluminio puede provocar caída masiva de los paneles, lo que constituye una amenaza de posibles lesiones a los ocupantes y puede provocar daños en equipos y bloquear rutas de circulación (Fotografía 19).

Asimismo, se debe tener cuidado de que las lámparas, que forman parte de los cielos rasos, cuenten con un sistema de soporte independiente, de manera que si se produce la caída masiva de los paneles, el sistema de iluminación pueda seguir funcionando.

### Ventanería

Los marcos metálicos anclados a la estructura o a los muros no estructurales al ser sometidos a grandes deformaciones se torcerán y sufrirán pandeo, provocando que el vidrio se salga del marco o se quiebre. Este problema se debe a varias causas:

- El vidrio ha sido cortado muy pequeño respecto a la abertura.
- El vidrio ha sido cortado muy grande respecto a la abertura, dejando poco o ningún margen para su adecuación a las deformaciones del marco.
- El vidrio no está bien ajustado al marco, de forma que se presenta movimiento independiente del marco, provocando ruptura o caída.

Debido a lo señalado y a que la estructura no se encuentra debidamente rígida para restringir las deformaciones laterales y la distorsión angular de los vanos en los cuales se encuentran las ventanas, es de esperarse que en caso de un sismo moderado o intenso se rompa un número importante de vidrios por el daño o deformación de los marcos de las ventanas (Fotografía 20).



R. Boroschek

Fotografía 20. La rotura de vidrios puede causar daños a los ocupantes del hospital, así como obstaculizar las vías de circulación y evacuación.

## Intervención y reducción de la vulnerabilidad no estructural

Para lograr una efectiva reducción de la vulnerabilidad no estructural, se debe realizar un plan de mitigación hospitalaria, en donde intervengan por lo menos los siguientes profesionales: director del hospital, administrador, jefe de mantenimiento, jefes de servicios clínicos y de apoyo, profesionales expertos en mitigación.

Una vez identificado un elemento no estructural de amenaza potencial y establecida su prioridad en términos de pérdida de vidas, de bienes muebles y/o funcionamiento, deberán adoptarse las medidas apropiadas para reducir o eliminar el peligro. A veces, simplemente se debe ser creativo y utilizar la imaginación<sup>10</sup>. A continuación se incluye una lista de doce medidas aplicables de mitigación, eficaces en muchos casos:

- |                             |                                    |
|-----------------------------|------------------------------------|
| 1. Remoción                 | 2. Reubicación                     |
| 3. Movilización restringida | 4. Anclaje                         |
| 5. Acoples flexibles        | 6. Soportes                        |
| 7. Sustitución              | 8. Modificación                    |
| 9. Aislamiento              | 10. Refuerzo                       |
| 11. Redundancia             | 12. Rápida respuesta y preparación |

### La remoción

Es la alternativa más conveniente de mitigación en muchos casos. Por ejemplo, un material peligroso podría derramarse pero podría perfectamente almacenarse fuera de los predios. Otro ejemplo sería el uso de un revestimiento muy pesado en piedra o concreto en el exterior del edificio, que podría desprenderse fácilmente durante un sismo. Una solución sería un mejor anclaje o el uso de soportes más fuertes, pero la más efectiva sería la remoción y la sustitución.

### La reubicación

Reduciría el peligro en muchos casos. Por ejemplo, un objeto muy pesado encima de un estante podría caer y herir gravemente, así como podría averiarse causando cuantiosas pérdidas. Si se reubica en un estante a nivel del piso no representaría peligro para las vidas humanas ni para la propiedad.

<sup>10</sup> FEMA, *Non-Structural Earthquake Hazard Mitigation for Hospitals and Other Care Facilities*, (FEMA IG 370), Washington, D. C., 1989.

### **La restricción en la movilización de ciertos objetos**

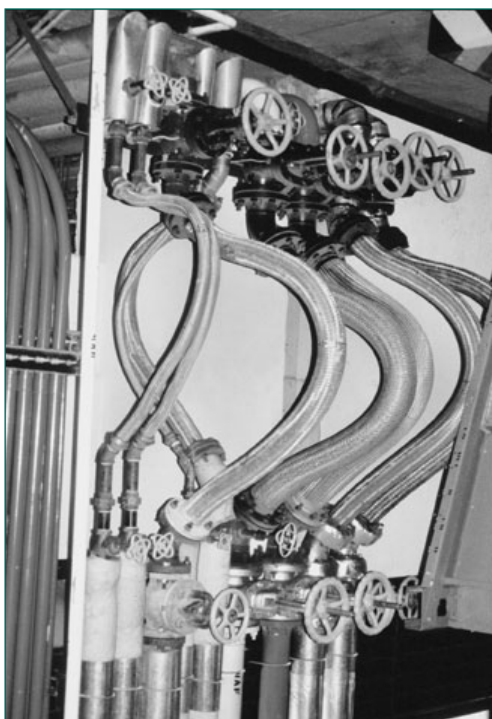
En cilindros de gas y generadores de electricidad, es una buena medida. No importa que los cilindros se muevan un poco, mientras no caigan y no se rompan sus válvulas. En ocasiones se desea montar los generadores de potencia alterna sobre resortes para reducir el ruido y las vibraciones cuando estén operando, pero los resortes amplificarían los temblores de tierra. Por lo tanto, deberían colocarse también soportes de restricción o cadenas alrededor de estos resortes de montaje para evitar que el generador salte de su puesto o sea derribado.

### **El anclaje**

Es la medida de mayor aplicación. Es buena idea asegurar con pernos, amarrar, utilizar cables y evitar que piezas de valor o de tamaño considerable caigan o se deslicen. Cuanto más pesado sea el objeto, más factible es que se mueva debido a las fuerzas producidas por un sismo. Un buen ejemplo es un calentador de agua; posiblemente habrá varios en un hospital, son pesados y caen fácilmente, pudiendo romper una línea principal de agua. La solución simple es utilizar una cinta metálica para asegurar la parte inferior y superior del calentador contra un muro firme u otro soporte.

### **Los acoples flexibles**

Algunas veces se usan entre edificios y tanques exteriores, entre diferentes partes del mismo edificio separados por juntas de dilatación sísmica (Fotografías 21 y 22). Su utilización se debe a que cada uno de los objetos se moverá independientemente como respuesta a un sismo: algunos se mueven rápidamente, otros lentamente. Si hay un tanque fuera del edificio con una tubería rígida de conexión que los une, el tanque vibrará a frecuencias, direcciones y amplitudes diferentes a las del edificio, pudiendo romper la tubería; un tubo flexible entre los dos evitaría rupturas de esta naturaleza (Figura 16).



*Fotografía 21. El uso de tuberías flexibles en zonas críticas como juntas de dilatación sísmica, uniones con equipos y cruce de edificios, ayuda a reducir la vulnerabilidad.*

OPS/OMS, C. Osorio

**Soportes**

Son apropiados en muchos casos. Por ejemplo, los cielos rasos por lo general están colgados de cables metálicos que solo resisten la fuerza de la gravedad. Al someterlos a las fuerzas horizontales y de torsión que resultan de un sismo, caen fácilmente (Figura 17). Al caer, puede producir serios accidentes a las personas que están debajo y obstaculizar las vías de evacuación.

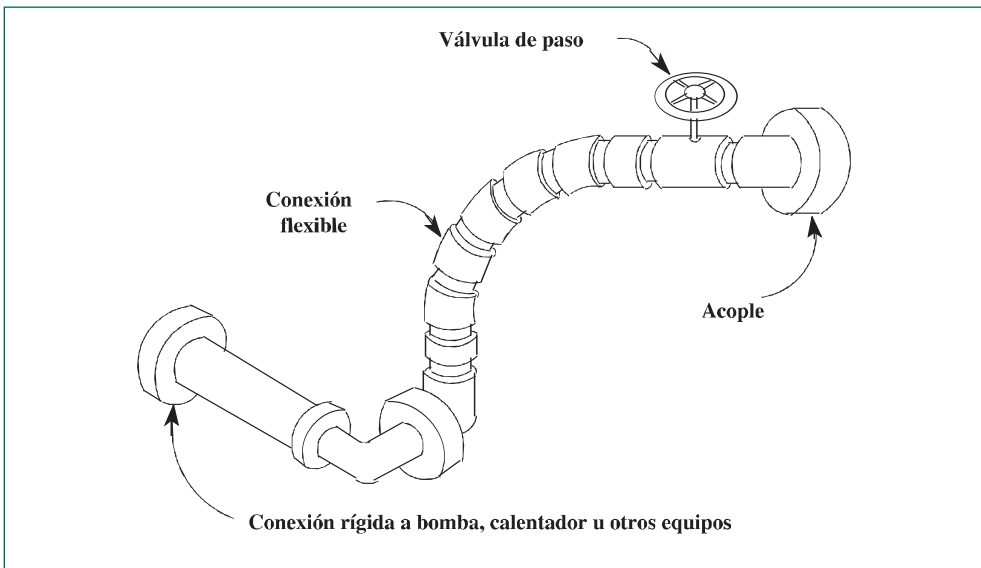


O. D. Carrón

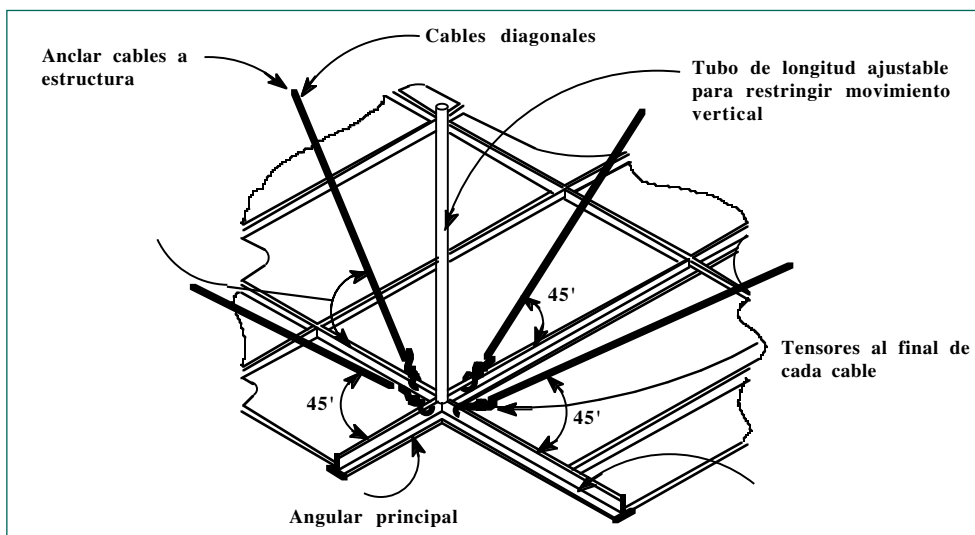
Fotografía 22. Tuberías rígidas

La sustitución por algo que no represente un peligro sísmico es lo correcto en algunas situaciones: por ejemplo, un pesado techo de teja no sólo hace pesada la cubierta de un edificio, sino que es más susceptible al movimiento del terreno en un sismo; las tejas individuales tienden a desprenderse, creando peligro para la gente y los objetos. Una solución sería el cambio por una cubierta más liviana y segura.

**Figura 16.**  
**Acople y conexión flexible**



**Figura 17.**  
**Arriostramiento de cielo raso**



### **La modificación**

Algunas veces es posible modificar un objeto que represente un peligro sísmico. Por ejemplo, los movimientos de la tierra retuercen y contorsionan un edificio, el vidrio rígido de las ventanas puede romperse violentamente lanzando afilados pedazos de vidrio contra los ocupantes y transeúntes en la periferia del hospital. Es posible adquirir rollos de plástico adhesivo transparente, para cubrir las superficies internas y evitar que se rompan y amenacen a los que están dentro. El plástico es invisible y reduce el potencial del vidrio de producir lesiones.

### **El aislamiento**

Es útil para pequeños objetos sueltos. Por ejemplo, si se colocan paneles laterales en estantes abiertos o puertas con pestillos en los gabinetes, su contenido quedará aislado y probablemente no será arrojado por el recinto, en caso de producirse un sismo.

### **Los refuerzos**

Son factibles en muchos casos. Por ejemplo, se puede reforzar un muro de relleno o una chimenea, sin mayor costo, cubriendo la superficie con una malla de alambre y cementándola.

### **La redundancia**

Los planes de respuesta a emergencias con existencias adicionales constituyen una buena idea. Es posible almacenar cantidades adicionales de ciertos productos e insumos, los cuales darán un cierto grado de independencia del suministro externo, que puede verse interrumpido en caso de sismos.

### **La respuesta rápida y reparación**

Es una metodología de mitigación empleada en largos oleoductos. Algunas veces no es posible hacer algo para evitar la ruptura de una línea en un sitio dado, por lo que se almacenan repuestos cerca y se hacen los arreglos necesarios para entrar rápidamente a la zona, en caso de ruptura de la línea durante un sismo. Se podrían tener a mano en un hospital piezas de plomería, electricidad y demás, junto con las herramientas apropiadas, de manera que si algo se daña pueda arreglarse fácilmente. Por ejemplo, durante un sismo se pueden romper las tuberías de agua; tal vez no se pueda acoplar cada uno de los tubos y tomar cada una de las medidas para eliminar totalmente este riesgo, pero pueden tenerse a mano los medios para arreglar las cosas rápidamente. Con esta planificación previa al sismo, es posible ahorrar enormes costos en daños ocasionados por agua con una inversión mínima en unos pocos artículos y pensando por anticipado en lo que podría ocurrir.

Las medidas generales anotadas y discutidas se aplicarán a casi todas las situaciones. Sin embargo, en muchos casos simplemente se debe ser creativo y pensar en una solución de mitigación propia.

### **Mitigación de daños en las instalaciones básicas**

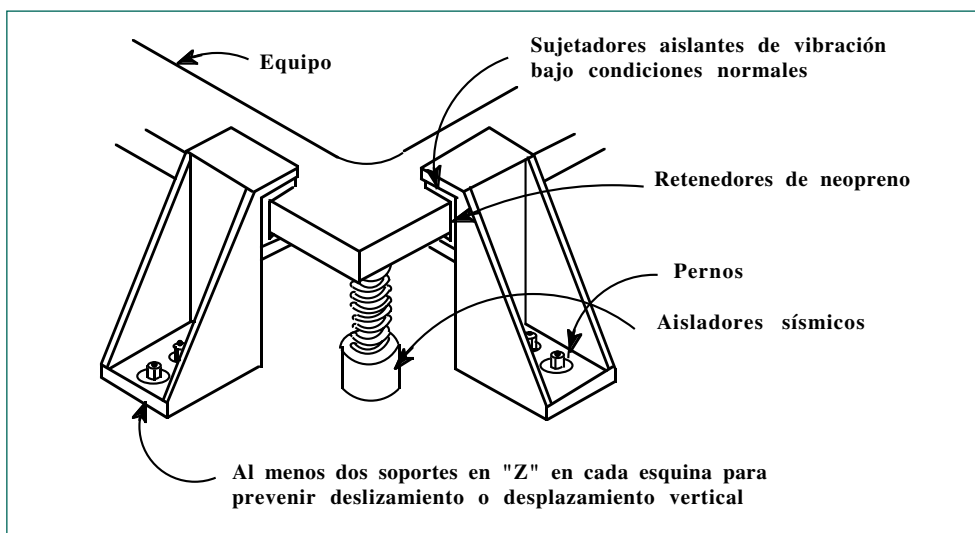
El objetivo fundamental de la mitigación será que el hospital tenga asegurado el servicio de ciertos suministros de manera continua, tales como agua y electricidad, contando, por ejemplo, con fuentes propias de agua, reservorios de tamaño adecuado para garantizar la autonomía y plantas eléctricas.

Las instalaciones de suministro de agua, gases clínicos, vapor y electricidad son puntos vulnerables y en la mayoría de los casos se ubican sobre el cielo raso. Si se tiene especial cuidado en los aspectos constructivos para tender estas redes, como por ejemplo suspenderlas en placas y soportes especiales anclados a las placas, se puede evitar que en caso de sismo estas instalaciones caigan o se desacoplen. Otra ventaja que da la malla soporte es poder extender la red rígida, combinada con tramos de redes flexibles, cada cierto número de metros, evitando de esta manera que la red se fracture<sup>11</sup>.

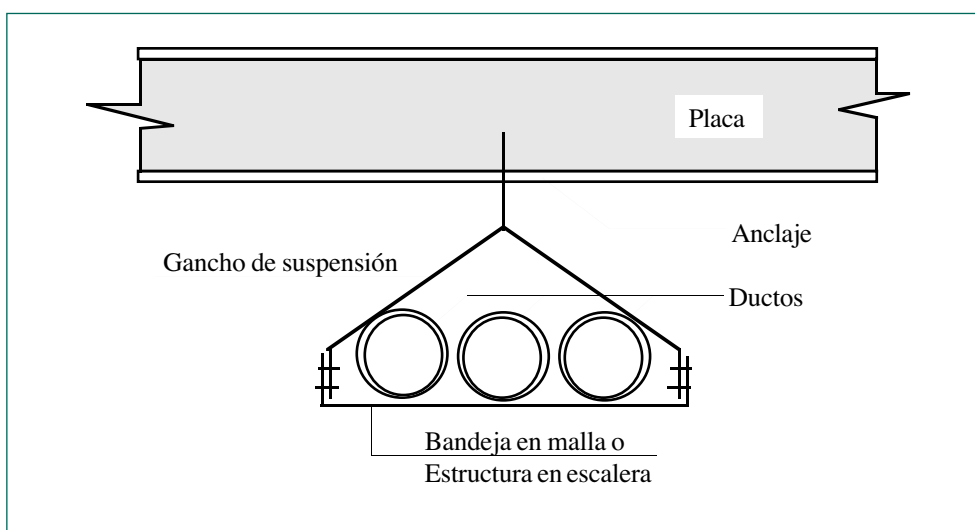
11 FEMA, *Reducing the Risks of Nonstructural Earthquake Damage: A Practical Guide*, (FEMA 74 Supersedes 1985 Edition), Washington, D. C., 1994.

Igual tratamiento merecen los ductos verticales que, si están bien ubicados, con espacios suficientes, pueden absorber los movimientos sísmicos. Es importante también dejar previstas en estos ductos puertas que permitan acceder para inspeccionar y dar adecuado mantenimiento al sistema (Figura 18).

**Figura 18.**  
**Sujetadores aislantes de vibración**



**Figura 19.**  
**Detalle del ducto colgante**



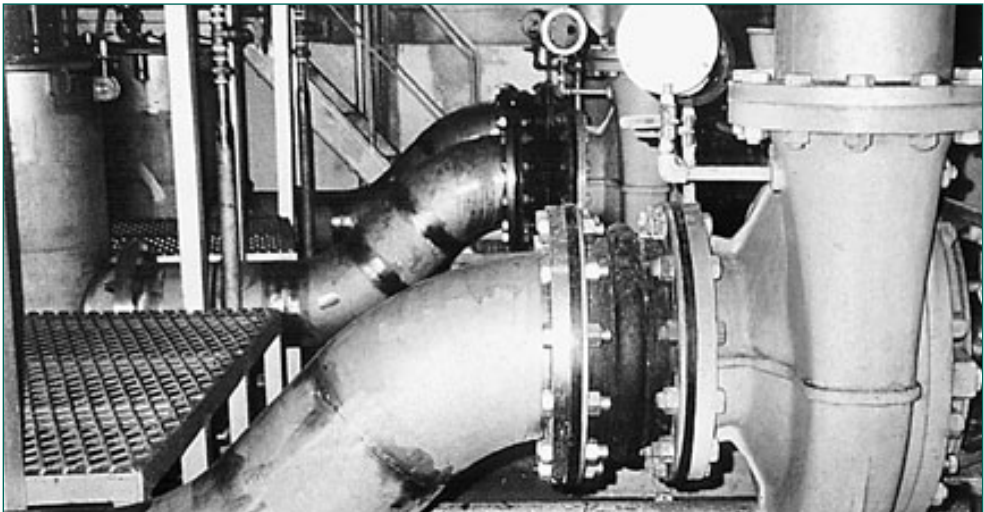
Una solución que recientemente se viene utilizando es dejar sobre fachadas y a la vista todas las instalaciones mecánicas. Esto permite no solamente la revisión normal de las instalaciones, sino también que en caso de daños estas instalaciones sean fácilmente reparables. Sería conveniente también, en habitaciones individuales u otros ambientes, prever instalaciones mecánicas que permitan aumentar el número de camas en situaciones que lo ameriten. Esto permite aumentar el número de camas, mejorando la capacidad de respuesta a las situaciones de emergencia.

El agua caliente y el vapor de las zonas de cocina se convierten en factores potenciales de peligro; por lo tanto, es necesario revisar permanentemente estos sectores por parte del personal de mantenimiento, que verifique entre otras cosas que la tubería de conducción esté perfectamente anclada y que no existan posibilidades de escape.

Una gran parte de los equipos de un hospital requiere conexiones a sistemas eléctricos o mecánicos. En caso de sismo es necesario acudir de inmediato a hacer una revisión, ya que aunque el equipo esté perfectamente instalado, quizás haya suficiente movimiento como para alterar las conexiones rígidas. Esta alteración puede causar peligro a las vidas de los pacientes, en caso de que se presente un mal funcionamiento del equipo cuando esté conectado a las redes de agua, vapor o gas.

Se puede anotar como posibles soluciones las siguientes:

- Conexiones con mangueras flexibles.
- Conexiones de mover giratorias.
- Válvulas automáticas de interrupción de suministros.



Fotografía 23. Tubería con conexión flexible

O. D. Carrizosa



Las plantas de emergencia son objetos pesados y, cuanto más pesadas sean, mayores serán las posibilidades de que se muevan. Los montajes de este tipo de equipos sobre resorte amplifican el movimiento en el sismo, razón por la cual se debe tener en cuenta esto al diseñar las medidas de restricción. El movimiento de un generador puede bloquear entradas, desplazar partes estructurales o romper las líneas de suministros eléctrico y de combustible. Por lo tanto, las conexiones e instalación deben tener un tratamiento especial. Se recomienda para este caso utilizar conexiones flexibles (Fotografía 23).

Dentro de las recomendaciones para proteger la planta de emergencia, vale mencionar las siguientes:

- La planta debe estar anclada o frenada de tal forma que no tenga movimientos ni se pueda deslizar.
- La fuente de combustible debe estar disponible durante y después del sismo.
- Las baterías de arranque o el automático de entrada deben estar en perfectas condiciones de funcionamiento.

En lo relacionado a la disponibilidad de combustible para operar la planta de emergencia, éste debe ser continuo y estar disponible en todo momento, independientemente de los daños que se produzcan por cualquier movimiento o accidente. También es necesario cerciorarse de que las baterías de repuestos estén en estantes correctamente asegurados, de manera que no se caigan.

Las comunicaciones tanto internas como externas deben seguir funcionando en todo momento; por tal motivo, en situaciones de emergencia hay necesidad de tener a mano sistemas de radio portátiles, altavoces, etc., para organizar tanto al personal como a los usuarios del edificio. Las comunicaciones son fundamentales también para mantener contacto con el exterior, con otros hospitales de referencia o con familiares de pacientes.

Algunos equipos necesarios en hospitales están suspendidos del cielo raso o la placa de piso, tal como sucede con las lámparas cielíticas en el centro quirúrgico y obstétrico, unidades de rayos X que tienen cierto amperaje, algunos equipos en salones de ejercicios en terapias, campanas extractoras en cocina y algunos laboratorios. Es necesario tener en cuenta las recomendaciones y especificaciones de anclaje suministradas por las casas productoras, las cuales en la mayoría de los casos especifican vigas y cáncamos especiales para suspender dichos equipos.

También es recomendable que los muebles que contengan medicamentos, frascos y recipientes de diferente índole tengan una especie de baranda frontal en cada uno de sus entrepaños, para evitar que los elementos allí almacenados caigan o se derramen ocasionando peligro u obstáculos para los usuarios.

Muchas son las medidas de mitigación que se deben tener en cuenta en el planeamiento de un establecimiento de salud, a diferencia de otros tipos de edificación. Tal como se mencionó, muchos de los daños se deben al colapso o al deterioro parcial de la estructura. Sin embargo, existen casos donde una vez ocurrido el sismo, el edificio ha quedado en pie pero inhabilitado debido a daños no estructurales, cuyos costos son muy superiores a los estructurales.

## El estudio de vulnerabilidad no estructural

Bucaramanga es una ciudad localizada al nororiente de Colombia, en una zona de amenaza sísmica alta. Su principal instalación de salud, el Hospital Ramón González Valencia, es una edificación masiva de doce pisos, diseñada y construida a principios de los años 50, en una estructura aperticada cimentada en zapatas aisladas a una profundidad de no más de dos metros, debido a que el suelo tiene una capacidad que supera los 4 kg/cm<sup>2</sup>. Por la época de su construcción y por sus características de configuración estructural, fácilmente se puede concluir que este tipo de edificación es significativamente vulnerable a los sismos, situación que no obedece a falta de cuidado en su diseño y construcción, sino a que en la época, 1950, no se tenían los conocimientos que hoy se tienen sobre la amenaza sísmica en la zona y el comportamiento estructural de este tipo de estructura ante sismos. Por varios años las autoridades del hospital y de la región estuvieron intentando identificar recursos tanto de orden local como regional y nacional, con el fin de llevar a cabo el estudio de vulnerabilidad sísmica estructural, sin resultados positivos. En 1996, el Ministerio de Salud pudo obtener en primera instancia algunos recursos presupuestarios que permitieron financiar los estudios de vulnerabilidad no estructural y funcional, lo que se consideró de especial importancia para avanzar en la evaluación de la vulnerabilidad en general del hospital. Este estudio fue el primer trabajo formal de evaluación de vulnerabilidad no estructural que se llevó a cabo en el país. Su desarrollo permitió conocer de manera significativa la forma de llevar a cabo este tipo de diagnósticos y las intervenciones respectivas, además de haber servido de orientación para la realización de otros estudios en hospitales de Santa Fe de Bogotá y Manizales<sup>12</sup>.

No obstante, uno de los resultados más importantes del estudio no estructural fue la ratificación de la necesidad de emprender los estudios de la respuesta estructural de la edificación en caso de sismos fuertes. Debido a la flexibilidad de la estructura y a su potencial mal comportamiento en caso de eventos sísmicos fuertes se concluyó, por métodos simplificados y cualitativos,

12 Cardona, O. D., *Análisis de vulnerabilidad no-estructural y funcional del Hospital Ramón González Valencia de Bucaramanga*, Contrato de Consultoría 972-96, Ministerio de Salud, Bogotá, 1997.

que las deformaciones que podría llegar a tener la estructura causarían graves daños en los elementos no estructurales, fueran equipos, instalaciones o componentes arquitectónicos. En consecuencia, los resultados del estudio indicaron que, aunque la intervención de la vulnerabilidad no estructural y funcional era altamente beneficiosa, el daño potencial que podía sufrir la estructura comprometería la operación del hospital. En 1997, después de superar varias dificultades de carácter burocrático, se lograron identificar finalmente los recursos para la evaluación de la vulnerabilidad sísmica estructural y el diseño del reforzamiento.

---

## Mitigación de daños en elementos arquitectónicos

La selección de los materiales de revestimiento y acabados en un hospital no solamente tiene connotaciones estéticas y de durabilidad, sino también de mitigación de riesgos. De su estabilidad depende que no se conviertan en un peligro para las personas que habitan el edificio en caso de un sismo. Este aspecto es muy importante, dado que no se trata simplemente de que el hospital no falle estructuralmente, sino que sus acabados, muros, puertas, ventanas, cielos rasos, etc., puedan permanecer en su sitio evitando convertirse en un peligro para la vida u obstaculicen los movimientos de pacientes, personal médico, paramédico y del resto de personas que se encuentren o acudan al edificio en el momento de un desastre.

El cielo raso por lo general se encuentra colgado de las losas del edificio y en los hospitales se convierte en un sistema casi inevitable, razón por la cual en el espacio que se forma con la placa de piso se ubican las redes de suministro de agua, luz, gases clínicos, comunicaciones, etc. Las especificaciones del cielo raso deben cumplir con las condiciones de asepsia, y deben ser construidos con materiales incombustibles, livianos y susceptibles de absorber movimientos.

Algunas veces hay necesidad de sacrificar aspectos estéticos para satisfacer necesidades de mitigación; tal sucede en las cubiertas, en especial en edificios para hospitales de características horizontales. Una cubierta de teja de barro tiene un peso bastante elevado, situación que hace más vulnerable la cubierta a los sismos, además de que contiene múltiples elementos pequeños que al caer atentan contra la integridad física de los usuarios.

Comúnmente se utilizan materiales de revestimiento en fachada, los cuales pueden desprenderse en el caso de sismos. Para mitigar este aspecto es recomendable utilizar materiales integrales en la fachada, tales como el ladrillo a la vista u otro tipo de ventanales que no hayan presentado problemas en sismos pasados.

Superficies muy grandes de vidrio ofrecen peligro inminente en caso de sismo. Dado que los vidrios pueden aumentar la vulnerabilidad, los diseñadores pueden especificar vidrios de seguridad y/o reducir su tamaño.

Existe la tendencia de utilizar elementos prefabricados para antepechos en balcones y en la mayoría de los casos no se especifican anclajes suficientes para que estos elementos formen parte integral de la edificación, ofreciendo por tal razón el peligro de desprenderse. Igual sucede al diseñar barandas, pasamanos, etc.: estos elementos deben anclarse de una manera firme a la estructura, para que no ofrezcan riesgo de desprendimiento.

Algunos diseñadores deciden ubicar, en las fachadas, jardineras que aumentan las cargas; este tipo de elementos no debe ser utilizado en hospitales.



O. D. Cardona

Fotografía 24. Muros destruidos por flexibilidad de la estructura

En la arquitectura actual se utilizan, en zonas de solarío, grandes marquesinas para las que, en muchos de los casos, las especificaciones de acabado son vidrios. Aunque las láminas de acrílicos no son lo suficientemente seguras, se pueden utilizar con mayor grado de confiabilidad, para evitar riesgos de accidentes en caso de que ocurran movimientos y que los elementos de la marquesina se desprendan.

Para los muebles es importante recomendar que, hasta donde sea posible, deben quedar empotrados entre muros, asegurados de ser posible por su parte posterior y sus costados.

La decisión sobre aislamiento de la mampostería de la estructura debe tomarse con cuidado, debido a la necesidad de asegurar un adecuado anclaje de la misma para compensar su independencia y prevenir su colapso. Generalmente, es recomendable aislar la mampostería de la estructura en los siguientes casos:

1. Cuando su disposición en planta tienda a causar fuertes excentricidades de la rigidez y, por ello, grandes pares de torsión.
2. Cuando tienda a producir excesiva rigidez de uno o varios pisos en relación con los restantes, los cuales en tal caso pasarían a ser pisos débiles.

Se deja a la imaginación del lector la infinita gama de factores que en materia de arquitectura deben considerarse con el fin de mitigar riesgos.

## **Mitigación de daños en equipos y mobiliario**

La mayoría de estos equipos, así como también los materiales de suministro, son fundamentales para el funcionamiento del hospital y para la vida de sus ocupantes, y pueden representar un peligro en caso de sismo<sup>13</sup>. Algunos de los equipos y mobiliario que han sido considerados para ser incluidos en estudios de análisis de vulnerabilidad se presentan en el Cuadro 10. La selección se ha hecho considerando su importancia — tanto para el soporte de la vida de los pacientes como para la atención de la demanda que se pueda generar a causa del desastre — y su costo.

A continuación se presentan algunas consideraciones especiales para estos equipos y mobiliario, así como para otros elementos:

### ***Instrumentos esenciales para el diagnóstico***

Fonendoscopios, tensiómetros, termómetros, otoscopios, oftalmoscopios, martillo para reflejos, linternas (éstas deben estar disponibles tanto para la parte médica como la paramédica y administrativa).

### ***Carros móviles***

Este tipo de dotación, con sus equipos especiales para intervenir en momentos de crisis, es de especial importancia para salvar vidas y almacenar suministros. Se encuentran en todas las zonas de cuidado de pacientes. Los objetos deben estar asegurados al carro, y los carros, cuando no estén en uso, deben estar frenados y re-costados sobre muros divisorios

### ***Respiradores y equipos de succión***

Para garantizar su funcionamiento, es necesario que estén asegurados de tal manera que no se desconecten de los pacientes.

---

13 FEMA, *Seismic Protection Provisions for Furniture, Equipment, and Supplies for Veterans Administration Hospitals*, Washington, D. C., 1987.

**Cuadro 10.**  
**Equipos a evaluar en caso de emergencia**

Analizador bioquímico	Extractores de aire
Analizador de funcionamiento pulmonar	Fotómetro de llama
Analizador de gases	Freezer
Analizador de orina	Gamma cámara
Analizador Elisa	Grupo electrógeno
Ascensor y/o montacarga	Incubadora
Autoclave	Intensificador de imágenes
Bilirrubinómetro	Lámpara de pabellón
Bodegas de material estéril y no estéril	Lavadoras
Bomba de aspiración	Máquina de anestesia con ventilador
Bomba de infusión	Máquinas de hemodiálisis
Calderas	Máquina o bomba de aspiración
Central telefónica	Marmitas
Centrifugas	Mesa quirúrgica
Cilindro de oxígeno	Microcentrífuga
Cocinas a gas	Microscopios
Contador gamma	Monitor electrocardiógrafo desfibrilador
Contador geiger	Monitores de signos vitales
Contador hematíes automáticos	Osmómetros
Destilador de agua	Oxímetro de pulso
Ecotomógrafo o ultrasonido	Pupinel
Electrodiatermia	Refrigerador banco de sangre
Electroestimulador	Refrigerador industrial
Electrofotómetro	Respiradores
Equipo de laparoscopia	Reveladoras placas
Equipo de rayos X	Secadoras
Equipo lontofor	Sistema de bombeo de agua
Equipo procesador de placas	T.A.C.
Esterilizador en óxido etileno	Tanque criogénico de oxígeno
Estufa cultivo	

### ***Sustancias peligrosas***

Varios de los productos de un hospital están clasificados dentro del orden de productos peligrosos. Los anaqueles de almacenamiento con medicamentos o químicos si se voltean pueden constituir amenaza por toxicidad, tanto en forma líquida como gaseosa. En muchas ocasiones los incendios se originan por acción de químicos, cilindros de gas que se voltean o ruptura de las líneas de suministro de gas.

### ***Artículos pesados***

Se clasifican dentro de este tipo de elementos aquellos tales como televisores en repisas altas cerca de las camas, en salas de espera o espacios de reunión. Ya se mencionaron algunas piezas especializadas como rayos X, lámparas cielíticas, sujestaciones, etc., que pueden dañarse si las especificaciones de anclaje no son lo suficientemente fuertes.

### ***Archivadores***

En la mayoría de los casos conservan las historias clínicas y una gran cantidad de información necesaria para una adecuada atención a los pacientes. Deben estar asegurados a los pisos y paredes para evitar posibles volcamientos.

### ***Computadoras***

Mucha de la información general está contenida en computadoras; éstas deben estar bien aseguradas a las mesas para evitar que caigan y pierdan su función. Es necesario para este servicio tener en cuenta las recomendaciones dadas para redes, y su funcionamiento debe estar respaldado por la planta de emergencia.

### ***Refrigeradores***

En especial el refrigerador del banco de sangre, que debe mantener un enfriamiento continuo, debe estar conectado al suministro de energía de emergencia; de no ser así se puede perder el contenido de sangre de reserva, alimentos u otros insumos que requieran refrigeración y que sean necesarios para situaciones de emergencias.

### ***Medicina nuclear***

Este sector presenta situaciones especialmente peligrosas, dado el tipo de equipo y materiales que allí se utilizan.

### **Área de cocina**

Como se mencionó en capítulos anteriores, en momentos de emergencia es necesario garantizar este servicio; por lo tanto, todo su equipamiento como marmittas, hornos, quemadores, campanas extractoras, picadoras, pelapapas, licuadoras industriales, carro termo, etc., deben estar lo suficientemente adosadas a placas, muros, techos, etc., para garantizar su funcionamiento y para evitar que caigan sobre los usuarios.

### **Central de gases**

Se ha observado muchas veces que la ubicación de este servicio constituye un riesgo fuerte en caso de sismo, por lo que es necesario aplicar las normas que al respecto existen, tales como que dicha central debe quedar lo suficientemente aireada, preferiblemente fuera del bloque del edificio y dirigida a espacios que no sean habitados y susceptibles de daños en momentos de una posible explosión.

Los cilindros de gas también son usados por algunos hospitales y se encuentran dispersos en el edificio, principalmente en las áreas de apoyo; algunos contienen gases tóxicos y otros gases inflamables. Deben ser aislados para evitar daños al personal, a pacientes o a los cilindros mismos.

### **Talleres de mantenimiento**

Son de una gran importancia tanto en situaciones normales como de emergencia, pues a ellos se acude para la reparación de elementos, instalaciones eléctricas, sanitarias, hidráulicas, etc., que en situaciones de desastres se hace necesaria.

Es prácticamente interminable el listado completo que podría efectuarse de todos los elementos involucrados en el funcionamiento de un hospital. Por lo anterior, se hace necesario que, para la aplicación de la mitigación, en cada paso se aplique el sentido común, como por ejemplo evitar colocar equipos y otros insumos sobre pacientes, funcionarios y zonas de circulación, a fin de evitar que éstos se desplacen o se vuelquen.

La elaboración de un trabajo completo de investigación para la mitigación del riesgo sísmico o de otro tipo de desastre es una labor compleja. Por lo tanto, vale la pena aclarar que se trata de formular inquietudes que pueden ser ampliadas y elaboradas con el tiempo, y que cada persona u organismo puede añadir sus propios procedimientos, implementando a lo establecido nuevas soluciones, siempre y cuando se establezcan prioridades, puesto que es casi imposible hacerlo todo. Cualquiera avance representa un paso importante en la mitigación y, por lo tanto, en la disminución de factores de riesgo y de la posibilidad de perder la función del hospital cuando más se lo necesita.



En general, es posible dividir las recomendaciones de mitigación en dos categorías:

- Aquellas que son fáciles de implementar y deben ser realizadas por el personal de mantenimiento del hospital o por pequeños contratistas.
- Aquellas que requieren asesoría de especialistas y de capital, como modificaciones costosas o construcciones nuevas por implementar a mediano y largo plazo.

---

En muchos casos, la implementación de este tipo de medidas es responsabilidad del grupo de mantenimiento, lo que puede ser una ventaja dado su conocimiento del sitio y su posibilidad de llevar a cabo revisiones periódicas de las medidas adoptadas. En efecto, el mejoramiento de edificios existentes y estructuras puede llevarse a cabo mediante la realización de reparaciones rutinarias y de mantenimiento.

---

## Bibliografía recomendada para este capítulo

AIS, *Código colombiano de construcciones sismorresistentes, comentarios, manuales y especificaciones*, Bogotá, 1991.

AIS, *Normas colombianas de diseño y construcción sismorresistente NSR-98*, Ley 400 de 1997, Decreto Ley 33 de 1998, Santa Fe de Bogotá, 1998.

AIS, *Seminario sobre Vulnerabilidad Sísmica de Edificaciones y de Líneas Vitales*, Boletín Técnico No. 50, AIS/Universidad de los Andes, Bogotá, 1996.

Astroza, M.; Aguila, V.; Willatt, C. "Capacidad de deformación lateral de tabiques," 7as Jornadas Chilenas de Sismología e Ingeniería Antisísmica, Vol. 1, La Serena, Chile, 1997.

ATC (Report ATC 33-03), *Guidelines for Seismic Rehabilitation of Buildings, 75% Submittal, Third Draft, 3 Volumes*, Redwood City, 1995; *NEHRP Guidelines for the Seismic Rehabilitation of Buildings*, (FEMA 273).

ATC (Report ATC-29-1), *Seminar on Seismic Design, Retrofit, and Performance of Non-structural Components*, Proceedings, NCEER, Redwood City, 1998.

Bazán, E., Meli, R., *Manual de diseño sísmico de edificios*, México, Limusa, 1987.

- Bellido Retamozo, J. et al., *Proyecto de diagnóstico de la vulnerabilidad sísmica de Hospitales del Perú*, Sección III: Componente no estructural, Lima, s.f.
- Boroschek, R. et al., *Capacidad de respuesta de Hospitales ante desastres sísmicos: aspectos no estructurales*, Conferencia Internacional sobre Mitigación de Desastres en Instalaciones de Salud, OPS, México, 1996.
- Cardona, O. D., *Análisis de vulnerabilidad no estructural y funcional del Hospital Ramón González Valencia de Bucaramanga*, Contrato de Consultoría 972-96, Ministerio de Salud, Bogotá, 1997.
- EERI, *Nonstructural Issues of Seismic Design and Construction* (Publication No. 84-04), Oakland, California, 1984.
- FEMA, *Instructor's Guide for Nonstructural Earthquake Mitigation for Hospitals and other Health Care Facilities*. [Curso ofrecido por Emergency Management Institute, Emmitsburg, Maryland, USA, 1988]. Véase también FEMA, *Seismic Considerations: Health Care Facilities* (Earthquake Hazard Reduction Series 35; FEMA 150), Washington, D. C., 1987.
- FEMA, *Non-Structural Earthquake Hazard Mitigation for Hospitals and Other Care Facilities* (FEMA IG 370), Washington, D. C., 1989.
- FEMA, *Reducing the Risks of Nonstructural Earthquake Damage: A Practical Guide*, (FEMA 74 Supersedes 1985 Edition), Washington, D. C., 1994.
- FEMA, *Seismic Protection Provisions for Furniture, Equipment, and Supplies for Veterans Administration Hospitals*, Washington, D. C., 1987.
- FEMA, *Student Manual for Nonstructural Earthquake Mitigation for Hospitals and Other Health Care Facilities*. [Curso ofrecido por Emergency Management Institute, Emmitsburg, Maryland, USA, 1988].
- McGavin, Gary L., *Earthquake Hazard Reduction for Life Support Equipment in Hospitals*, Ruhnau McGavin Ruhnau/ Associates, julio de 1986.
- Nagasawa, Y., *Daños Provocados en Hospitales y Clínicas por Terremoto en Kobe, Japón*, Japan Hospital No. 15.
- OPS, *Guías para la Mitigación de Riesgos Naturales en las Instalaciones de la Salud de los Países de América Latina*, Washington, D. C., 1992.
- OPS, *Lecciones Aprendidas en América Latina de Mitigación de Desastres en Instalaciones de Salud, Aspectos de Costo - Efectividad*, DHA, Secretariado del IDNDR, OPS, Washington, D. C., 1997.

Pan American Health Organization (PAHO), *Disaster Mitigation Guidelines for Hospitals and Other Health Care Facilities in the Caribbean*, Washington, D. C., 1992.

Reitherman, R., *Reducing the Risks of Nonstructural Earthquake Damage: A Practical Guide*, Bay Area Earthquake Preparedness Project, San Francisco, CA, USA., 1986, (FEMA 74).

Rosenblueth, E. (ed.), *Design of Earthquake Resistant Structures*, Nueva York, 1981.

Stewart, D., "Vulnerabilidad Física y Funcional de Hospitales Localizados en Zonas de Riesgo Sísmico", Seminario *Desastres Sísmicos en Grandes Ciudades*, ONAD, Bogotá, 1990.

Veterans Administration, *Study of Establish Seismic Protection Provisions for Furniture, Equipment and Supplies for VA Hospitals*, Office of Construction, Washington, D. C., 1980.

## Capítulo 4

# Vulnerabilidad administrativo-organizativa

### Conceptos generales

Dentro de todos los elementos que interactúan en la operación cotidiana de un hospital, los aspectos administrativos y organizativos son de vital importancia para incorporar las medidas de prevención y mitigación, con anterioridad a la ocurrencia de un desastre, y poder asegurar el funcionamiento del hospital después de la ocurrencia del mismo.

Existen dos universos para el análisis de la vulnerabilidad administrativo-organizativa frente a emergencias y desastres. El primero, que se basa en un universo macro, incluye un estudio de la capacidad resolutive de los centros hospitalarios basado en los conceptos, actualmente en boga, de modernización y descentralización de los servicios de salud. Este análisis es ambicioso en el sentido de que su objetivo final es la implementación de una política de calidad total en la prestación de los servicios de salud, y su estudio escapa a los alcances de este documento. Al asegurar la calidad de la prestación de los servicios de salud, se mejoran en forma inherente las condiciones estructurales, las no estructurales y las administrativo-organizativas desde el punto de vista de la operación cotidiana, lo cual redundaría en un comportamiento más adecuado del hospital como un todo en caso de emergencias y desastres. El segundo se refiere a los aspectos micro, o sea, aquellos relevantes únicamente para un determinado establecimiento.

En este capítulo se hace un análisis micro de la vulnerabilidad administrativo-organizativa de un hospital, incluyendo aquellos aspectos relacionados con su operación, que podrían influir negativamente en su capacidad para prestar el servicio, tanto en condiciones normales como de emergencia interna o externa, según se definirán más adelante. Para ello se deben tomar en cuenta las actividades dentro de las diferentes secciones de un hospital, sus interacciones, la disponibilidad de servicios básicos y las modificaciones necesarias en caso de emergencia. De igual forma, se hace una revisión crítica del Plan de Emergencias como un aspecto administrativo-organizativo más, para identificar sus posibles deficiencias y resaltar los aspectos útiles e importantes relacionados con la funcionalidad de los servicios. Es importante recalcar que el Plan de Emergencias de un hospital podría ser inútil si la edificación sufre daños graves en su infraestructura física, razón por la cual este

análisis se hace bajo el supuesto de que las deficiencias estructurales y no estructurales ya han sido intervenidas, o en su defecto, de que se conocen y el Plan ha sido ajustado a ellas.

En caso de desastre, un hospital debe continuar con el tratamiento de los pacientes alojados en sus instalaciones y debe atender a las personas lesionadas por el evento, además de salvaguardar la vida y salud de sus ocupantes. Para realizar esto, el personal debe estar en el sitio y conocer cómo responder ante la situación. Tanto el edificio como su equipamiento y sus insumos deben permanecer en condiciones de servicio. La mayoría de las autoridades de los hospitales reconocen estos hechos, razón por la cual han elaborado planes formales para la mitigación de desastres.

---

### **Hacia la calidad total en la atención de salud: el Proceso de Mejoramiento Continuo de la Calidad (PMC) del Departamento de Servicios de Salud del Estado de California<sup>1</sup>**

El Proceso de Mejoramiento Continuo de la Calidad (PMC) representa un nuevo enfoque gerencial que se está introduciendo en los programas de atención de la salud de todo el mundo<sup>2</sup>. El PMC establece que muchos de los problemas de organización son el resultado de sistemas y procesos, más que de fallas individuales. Un PMC alienta al personal de todos los niveles a trabajar en equipo, a sacar provecho de la experiencia colectiva y las habilidades con que cuentan, a analizar procesos y sistemas, a utilizar la información para identificar la naturaleza y magnitud de cada problema, y a diseñar y ejecutar acciones que mejoren los servicios. La calidad se revisa continuamente y se incorpora al proceso de trabajo, se realizan mejoras en todas las funciones en forma gradual y continua (proactivas), se alienta al personal a tomar iniciativas y se rompe con el mito de que la calidad es costosa.

El Estado de California (Estados Unidos) mantiene unos términos de referencia muy precisos para la contratación de estudios previos e implementación de PMC en los servicios de salud. Éstos incluyen la revisión de procesos en las áreas de servicios clínicos y no clínicos, incluyendo servicios de salud tales como atención de emergencias, planificación familiar y educación para la salud. El PMC debe incluir la definición de un cuerpo directivo con participación del director médico de cada establecimiento, médicos y personal de la salud, administrativos y técnicos. Los estudios deben reflejar las necesidades de la población en términos de edad y categorías de enfermedad.

- 
- 1 Para una ampliación sobre la definición e implementación de un PMC, véase el Boletín "Actualidad gerencial en planificación familiar: estrategias para el mejoramiento de los programas y servicios", Volumen II, Número 1, 1993.
  - 2 Department of Health Services of the State of California, *Quality Improvement System*, 1992.

Por otra parte, la mayoría de estos planes son deficientes en proveer alternativas de organización en caso de daños severos e inmovilización de las instalaciones. A este tema se le ha prestado poca atención, lo cual resulta preocupante debido a que en muchos lugares la atención médica de la población depende de sólo un establecimiento, y los daños a un hospital de este tipo podrían causar una enorme crisis debido a la falta de alternativas en la zona.

Un ordenamiento sistemático y una fácil movilización del personal, de equipos y suministros, dentro de un ambiente seguro durante la operación normal, es fundamental para ofrecer una respuesta efectiva al desastre. Esto enfatiza la naturaleza crítica y la interdependencia de procesos, edificaciones y equipamiento. Podría producirse una crisis de la institución como consecuencia de las deficiencias en cualquiera de estos elementos del sistema funcional de un hospital:

- i) *Procesos*. Tienen que ver especialmente con la movilización de gente, equipos y suministros. Se incluyen aquí además los procesos administrativos de rutina, tales como contrataciones, adquisiciones, manejo de recursos humanos, derivación de pacientes entre los diferentes servicios clínicos y de apoyo del hospital, etc.
- ii) *Edificaciones*. La experiencia indica que se deben hacer consideraciones en el diseño y construcción de las edificaciones, futuras ampliaciones y remodelaciones, así como en las labores de operación y mantenimiento, con el fin de proveer seguridad y preservar ciertas áreas críticas del hospital, tales como la unidad de emergencias, las unidades de diagnóstico, las salas de operación, la farmacia, las áreas de almacenamiento de alimentos y medicinas, las centrales de esterilización y los servicios de registro y reserva, u otras áreas que cada institución pueda definir como prioritarias.

El énfasis en el diseño hospitalario debe estar en la óptima asignación del espacio y la configuración de los servicios, de tal forma que se pueda contar con la mejor interrelación de las funciones y las actividades de los diferentes departamentos. Muchas instalaciones sufren de **colapso funcional** debido a simples omisiones en el diseño, las cuales podrían haberse corregido o considerado con un costo marginal durante la construcción o la intervención de su sistema estructural existente.

- iii) *Equipamiento*. Inspecciones regulares y mantenimiento apropiado de estos elementos podrían también asegurar que siempre estarán en servicio y en buen estado.

Como se ha mencionado anteriormente, en las instalaciones para la salud es una responsabilidad evaluar la vulnerabilidad que tienen ante la posible ocurrencia de eventos naturales, con el fin de obtener estimaciones precisas de los niveles de

riesgo existentes. Una vez elaborado este análisis, con la información obtenida se podrá decidir cuánto riesgo se está en disposición de aceptar. En el caso de la vulnerabilidad administrativo-organizativa, el análisis podría comenzar con una inspección visual de las instalaciones y con la preparación de un reporte preliminar de evaluación para identificar áreas que requieran atención, paralelamente con el estudio de los procesos administrativos, sus puntos críticos y su flexibilidad en situaciones de emergencia.

## Aspectos administrativos

Los primeros aspectos que deben verificarse son los administrativos relacionados con la infraestructura, que incluyen los recursos físicos de los cuales depende el hospital, tales como las comunicaciones, el suministro de agua, alcantarillado, energía y los sistemas de información de la instalación, desde una perspectiva de abastecimiento externo.

El sistema principal de suministro de agua, que consiste por lo general en estaciones de bombeo, plantas de tratamiento de agua y tuberías subterráneas, puede sufrir interrupciones debido a fallas en el bombeo y, con mayor frecuencia, debido al rompimiento de las tuberías. Por esta razón, los hospitales deben tener tanques de almacenamiento incorporados al sistema de suministro diario, con el fin de garantizar que el agua se encuentre en buenas condiciones en el momento en que ocurra la emergencia.

El sistema de suministro de energía consiste en generadores, líneas de alta tensión, subestaciones y equipos localizados sobre el terreno. Los transformadores y equipos de aisladores de porcelana son los puntos más débiles. Por lo tanto, hay buenas razones para que las instalaciones de salud cuenten con generadores de emergencia que puedan entrar en operación en cualquier momento.

Durante sismos, la vulnerabilidad de tuberías de acueducto, alcantarillado, gas y combustibles depende de su resistencia y flexibilidad. Una alta flexibilidad de las tuberías puede evitar el rompimiento durante un sismo moderado; los asentamientos diferenciales pueden ser compensados y el desplazamiento del suelo no necesariamente conduciría a una ruptura. Se les debe prestar especial atención a las conexiones en la entrada de los edificios.

Para el análisis de los aspectos administrativos, debe partirse de las relaciones espaciales y administrativas del hospital como institución con respecto a su entorno, incluyendo convenios o provisiones especiales con entidades prestadoras de servicios públicos y abastecimiento en general. Para ello es necesario efectuar una valoración de los siguientes rubros, teniendo en cuenta los elementos detallados:

- **Agua potable, energía eléctrica y gas natural (si existe red pública).** Empresa prestadora del servicio; descripción, estado general y ubicación de las redes principal y adyacentes; condiciones normales de operación; descripción, estado general y ubicación de las acometidas, y abastecimiento alternativo en caso de falla del sistema principal.
- **Comunicaciones.** Empresa prestadora del servicio de telefonía; descripción, estado general y ubicación de las acometidas telefónicas; cantidad de troncales, extensiones y capacidad de expansión, y sistemas de comunicaciones alternos mediante frecuencias VHF/FM o HF.
- **Red vial.** Capacidad y estado general de las vías principales de acceso; flujos vehiculares en condiciones normales y críticas, y flujos peatonales.

Si se observa que las redes externas o de servicio público presentan una vulnerabilidad intrínseca, es necesario, por ejemplo, exigir que los responsables refuerzan los postes que soportan los transformadores, y establecer acuerdos con las empresas de servicios públicos para la evaluación de vulnerabilidad de las líneas vitales externas como parte de un esquema integral de reducción de vulnerabilidad en la ciudad.

También se requiere incluir las acciones pertinentes dentro del Plan de Emergencias de la ciudad, de modo que las distintas entidades ejecuten las actividades que les competan para garantizar el abastecimiento de servicios públicos, acordonar calles aledañas para facilitar accesos de los vehículos de emergencia, establecer operativos de seguridad para facilitar estos bloqueos de vías y para controlar el acceso al hospital por parte de multitudes, etc. Una de las funciones de un Comité Local de Emergencia es precisamente velar por la instalación o el restablecimiento de los servicios públicos, y las entidades que forman parte del Comité Operativo colaboran de distintas formas en actividades como primeros auxilios, transporte de heridos, mantenimiento del orden público, canalización de las vías más rápidas para el manejo y atención de ambulancias, etc.

## Distribución espacial

Para realizar un análisis de la distribución espacial interna y externa de un hospital en relación con su funcionamiento, tanto en situaciones normales de operación como en casos de emergencia, será necesario desarrollar los siguientes pasos:

1. Formulación de un modelo de evaluación mediante el establecimiento de patrones ideales de comportamiento, basados en guías y modelos existentes, y priorización de los espacios a ser evaluados, de acuerdo con la lista de servicios clínicos o de apoyo identificados como "indispensables" para atender emergencias.



2. Revisión de la coordinación médico-arquitectónica, inspección del edificio y revisión de los planos, para corroborar e identificar la ubicación física de cada espacio y para establecer las relaciones funcionales.
3. Análisis y evaluación de la disposición de organización espacial interna y externa del hospital, y comparación con los patrones establecidos.
4. Formulación de recomendaciones para mejorar la funcionalidad de aquellos aspectos que hayan resultado deficientes.

Se debe evaluar la disposición de los espacios de acuerdo con su función en operación normal y la capacidad de algunos de ellos para alojar las actividades requeridas en la atención de una emergencia masiva, así como la capacidad de otros espacios para transformarse rápidamente y complementar algunos de los anteriores. Un ejemplo de la interdependencia física y operativa entre los distintos servicios se presenta en el Cuadro 11<sup>3</sup>.

Para la intervención de la vulnerabilidad administrativo-organizativa, se deben presentar recomendaciones a partir de una eficiente distribución y esquema de interacción de los espacios, tanto en condiciones normales como para la atención de un número de víctimas que sobrepase la capacidad regular del hospital. Estas recomendaciones deben incluir soluciones que permitan mejorar la funcionalidad interna y externa de los servicios brindados por este hospital y de su interacción en caso de emergencia.

Dentro de los temas que pueden ser considerados están los siguientes:

- *Accesos al conjunto hospitalario.* Accesos vehiculares; accesos peatonales; accesos para personal y público en general; accesos peatonales auxiliares (exclusivos para personal del hospital y servicios), y acceso aéreo (si lo hubiere).
- *Relaciones internas de la edificación (programa general del hospital).* División en áreas funcionales críticas y complementarias; organización espacial interna y externa, y capacidad de los aspectos espaciales necesarios para desempeñar la atención que debe brindar el hospital después de emergencias sin desatender sus funciones regulares.

La funcionalidad del hospital, dependiendo de los diferentes parámetros que la determinan, se mide en tres niveles:

*Bueno.* El parámetro evaluado cumple razonablemente con los requisitos indispensables exigidos de acuerdo con las normas locales vigentes; no hay necesidad de modificarlo.

---

3 Véase un esquema similar en Isaza, Dr. Pablo y Arq. Carlos Santana, *Guías de diseño hospitalario para América Latina*, Documento preparado para la OPS, Programa de Desarrollo de Servicios de Salud, Serie No. 61, 1991.

**Cuadro 11.**  
**Matriz de interrelación de los servicios de un hospital**

	Administración	Enseñanza	Consulta externa	Radiología	Laboratorio clínico	Anatomía patológica	Fisioterapia	Urgencias	Cirugía	Partos	Esterilización	Cuidados intensivos	Hospitalización	Vestidores de personal	Cocina	Mantenimiento	Cuarto de máquinas	Lavandería
Enseñanza	●																	
Consulta externa	●	●																
Radiología	●	●	■															
Laboratorio clínico	●	●	■	▲														
Anatomía patológica	●	●	▲	+	●													
Fisioterapia	●	●	●	■	+	+												
Urgencias	●	●	●	■	■	■	+											
Cirugía	●	●	●	■	■	■	+	■										
Partos	●	●	●	■	■	■	+	■	■									
Esterilización	●	●	●	▲	▲	▲	+	■	■	■								
Cuidados intensivos	●	●	●	■	■	■	+	■	■	■	●							
Hospitalización	●	●	+	●	●	■	●	■	■	■	■	■						
Vestidores de personal	●	▲	▲	▲	▲	▲	▲	▲	▲	▲	▲	▲	▲					
Cocina	▲	+	+	▲	▲	▲	▲	▲	▲	▲	▲	▲	▲	■	●			
Mantenimiento	▲	+	+	▲	▲	▲	▲	▲	▲	▲	▲	▲	▲	▲	●	●		
Cuarto de máquinas	▲	+	+	▲	▲	▲	▲	▲	▲	▲	▲	▲	▲	▲	●	■	■	
Lavandería	▲	+	+	▲	▲	▲	▲	▲	▲	▲	●	▲	▲	■	●	■	■	■
Almacén general	▲	+	●	▲	●	▲	▲	▲	▲	▲	▲	▲	●	■	▲	●	●	■

- Relación fundamental
- Relación directa
- ▲ Relación indirecta
- +

*Regular.* El parámetro evaluado cumple moderadamente con los requisitos indispensables exigidos; con una modificación menor, se puede llevar al nivel idóneo.

*Malo.* El parámetro evaluado no cumple con los requisitos indispensables para un funcionamiento apropiado; debe ser modificado para resolver esta deficiencia.

---

## Un ejemplo de aplicación de la evaluación de aspectos funcionales-espaciales: el Hospital Ramón González Valencia (Bucaramanga, Colombia)<sup>4</sup>

### Relación del hospital con su entorno

Buena: El hospital está rodeado por una avenida muy importante (Av. Quebrada Seca), una calle principal (carrera 33) y dos calles secundarias (carrera 32 y calle 32) que son amplias y permiten un cómodo acceso, tanto peatonal como vehicular, desde los sectores del área que a este hospital le corresponde servir. Está muy cerca de una zona militar (Batallón Caldas), lo cual permitiría, en caso de una gran emergencia, utilizar el helipuerto allí ubicado.

### Accesos

#### Vehiculares (al conjunto hospitalario):

**El acceso V-1** al estacionamiento principal desde la carrera 33, para empleados exclusivamente.

Bueno: Tiene una dimensión de la vía que permite que entren y salgan vehículos simultáneamente por la misma entrada, sin obstaculizarse. Igualmente permite la entrada y salida de vehículos que van a descargar en la entrada principal del edificio, sin entrar al estacionamiento. Es una entrada controlada porque sólo se permite la entrada de automóviles para empleados.

**El acceso V-2** desde la carrera 32, para dar servicios a tanques y planta eléctrica.

Bueno: Tiene una dimensión de la vía que permite el tránsito exclusivo de vehículos para el mantenimiento de la planta eléctrica y tanques.

**El acceso V3** desde la carrera 32 a Urgencias, a la Facultad de Salud y a la Morgue.

Regular: Debido a que, si bien es una entrada exclusiva para Urgencias y la Morgue y para el área de triage (originalmente parqueadero de Urgencias), resulta incómodo para:

- a) el tránsito de vehículos cuando las ambulancias y los automóviles particulares están descargando pacientes en Urgencias; y
- b) maniobrar con facilidad para el retorno.

---

<sup>4</sup> Véase Cardona O. D. et al., *Informe final del proyecto vulnerabilidad funcional y no-estructural del Hospital Ramón González Valencia, Colombia, 1997.*

---

## **Peatonales (al edificio principal) para personal y público en general**

### **El acceso P-1 al hall principal**

**Bueno:** Permite la entrada al público, a los pacientes ambulatorios, a las visitas y al personal del hospital desde la plazoleta de acceso al hall de entrada en donde se concentran el núcleo de circulación vertical de la torre, la entrada al área de Administración y los pasillos internos que van hacia otras áreas del hospital.

### **El acceso P-2 a Consulta Externa**

**Bueno:** Es un acceso independiente directo de la plazoleta pública que identifica la entrada principal del hospital, por su ubicación que facilita la entrada de público, pacientes ambulatorios, visitas, etc.

### **El acceso P-3 al Banco de Sangre, piso 1**

**Bueno:** Es un acceso independiente directo de la plazoleta pública que identifica la entrada principal del hospital. Las personas que utilizan este servicio no son necesariamente pacientes del hospital, por lo que tener un acceso completamente independiente del resto de los espacios del hospital es conveniente.

### **Edificaciones adyacentes:**

**Regular:** En relación a las otras edificaciones del conjunto hospitalario, no se identificaron adyacencias entre ellas. Sin embargo, debido a la proximidad del edificio de la Facultad de Salud a las Áreas de Urgencias y a la Morgue, cualquier desprendimiento de elementos por daños estructurales o no estructurales podría bloquear los accesos a estos espacios.

**Bueno:** En relación a la edificación principal, ésta está constituida por volúmenes de diferentes alturas y configuraciones geométricas; sin embargo, no se identificaron módulos estructurales independientes que pudiesen llevarlos a comportarse como estructuras adyacentes y en las que se pudiera producir el efecto de golpeteo.

---

## **Aspectos organizativos**

Dentro de los aspectos organizativos, es necesario mencionar que muchos de los problemas que se presentan en la operación cotidiana de un hospital se deben a deficiencias o ausencia de programas de mantenimiento preventivo de las instalaciones. Esto normalmente no obedece a una falta de voluntad administrativa por

implementar el mantenimiento, sino que a menudo se debe a la falta de recursos humanos y financieros adecuados para llevarlo a cabo. Adicionalmente, la falta de planificación para ampliaciones o modificaciones a la planta física provoca un crecimiento desordenado que ocasiona deficiencias generales de funcionamiento, interrupción de servicios y malestar para los usuarios.

Es importante recalcar que los aspectos de respuesta aquí enumerados deben contemplarse como parte de un plan integral de prevención y mitigación de desastres para el hospital.

Un hospital puede enfrentarse a dos tipos de emergencia: externa e interna. La emergencia externa, para los efectos del presente estudio, puede deberse a una crisis mayor a causa de un desastre natural en la comunidad, partiendo del hecho de que el hospital deberá estar en condiciones mínimas para seguir operando (daño estructural y no estructural reducido o fácilmente controlable), o a causa de una demanda desmedida de alguno de los servicios, especialmente los de Urgencias, debida a un factor externo puntual (epidemia, accidente de tránsito en las inmediaciones, etc.).

Una emergencia interna es causada por una circunstancia que provoca el colapso funcional en alguno de los servicios, ocasionada, por ejemplo, por alguna falla de operación (incendio), o por la salida de funcionamiento de líneas vitales o equipos indispensables (por ejemplo, por falta de mantenimiento preventivo o explosiones). En algunos casos pueden presentarse en forma simultánea los dos tipos de emergencia.

En ambos casos, la institución debe estar en capacidad de solventar las deficiencias técnicas que se presenten en el menor plazo posible y de orientar los recursos necesarios (humanos y logísticos) hacia el servicio que los requiera. Asimismo, se deberá planificar con anticipación el apoyo de entidades públicas, como bomberos, paramédicos, Defensa Civil, autoridades de tránsito, etc., con el objeto de establecer convenios de cooperación. Esto último podría requerir la formalización de una red de emergencias de la ciudad, en la que se definan también instituciones de salud que podrían servir como centros de referencia (alternos), o que a su vez remitan pacientes con lesiones de determinada complejidad.

Todos estos mecanismos interinstitucionales deben estar contemplados en el Plan de Prevención y Mitigación de Desastres del hospital, de acuerdo con las condiciones vulnerables de la edificación, del equipamiento y de los aspectos administrativos y organizativos, con una separación clara de las actividades propias para cada tipo de emergencia. Es necesario enfatizar que el Plan debe ser una herramienta flexible, pero que a la vez debe contener todas las relaciones funcionales establecidas de forma que se garantice la prestación de los servicios.

Internamente, cada uno de los servicios que presta el hospital tendrá una mayor o menor importancia en el manejo de emergencias. Algunos de los servicios resultan

indispensables, por lo que requerirán de soporte de personal y logístico (agua, electricidad, suministros), mientras que otros podrían ser prescindibles. Eventualmente, el área física que ocupan algunos de los servicios que no son críticos podría resultar útil para la expansión de otras. En el Cuadro 12 se presenta una lista de las actividades típicas del hospital y su importancia relativa en casos de emergencia.

**Cuadro 12<sup>5</sup>.**  
**Ejemplo de actividades típicas del hospital**

Servicios clínicos y de apoyo	Importancia en caso de emergencia
Traumatología y Ortopedia	5
UTI - UCI	5
Urología	5
Urgencias	5
Esterilización	5
Imágenes diagnósticas	5
Farmacia	5
Nutrición	5
Transporte	5
Recuperación	5
Banco de Sangre	5
Medicina/Hospitalización	4
Cirugía Infantil	4
Pediatría	4
Laboratorio	4
Lavandería	4
Hemodiálisis	4
Medicina interna	3
Ginecología y Obstetricia	3
Administración	3
Neonatología	3
Neumología	2
Neurología	2
Oftalmología	2
Archivos	2
Dermatología	1
Psiquiatría	1
Oncología	1
Otorrinolaringología	1
Odontología	1
Terapias	1

**Escala de importancia:**  
 5 : indispensable  
 4 : muy necesario  
 3 : necesario  
 2 : preferible  
 1 : prescindible

5 Este cuadro es una modificación de la presentada en Boroschek, R. et al., *Capacidad de respuesta de hospitales ante desastres sísmicos: aspectos no estructurales*, Conferencia Internacional sobre Mitigación de Desastres en instalaciones de salud, OPS, México, 1996.

## Emergencia externa

Como se mencionó anteriormente, aunque el hospital enfrentara un desastre natural importante, la respuesta estructural y de los elementos no estructurales debería ser aceptable en términos de la continuidad del funcionamiento. En este marco, hay una serie de servicios esenciales que deben continuar en operación o restablecerse de inmediato.

La Administración de Veteranos de Estados Unidos<sup>6</sup> establece que las actividades esenciales deben mantenerse durante por lo menos tres días después de ocurrido un desastre, con el fin de poder atender a los pacientes internados previamente y de recibir a los heridos y lesionados a causa del evento. Para la definición de las actividades esenciales, se parte del hecho de que la estructura del hospital permanecerá prácticamente intacta y que la mayoría de los sistemas electromecánicos seguirán funcionando, aunque con algunas limitaciones. Se debe garantizar la prestación de energía, de comunicaciones y el abastecimiento de agua.

El Plan de Emergencias debe contemplar además el hecho de que un desastre natural, en particular un evento sísmico, ocasiona ciertas clases especiales de heridas, como pueden ser fracturas, cortaduras, trauma, laceraciones y quemaduras, así como otras asociadas al nerviosismo o ansiedad extrema, como pueden ser comas insulínicos y ataques cardíacos.

Algunas fuentes<sup>7</sup> estiman que, en caso de terremoto, aproximadamente un 50% de los pacientes internados antes del evento pueden ser trasladados a otros hospitales menos complejos o inclusive a sus propias casas. En forma adicional, se ha calculado que en casos extremadamente críticos el hospital podría expandir hasta en 10 veces su capacidad de atención, dependiendo del abastecimiento de servicios básicos, como el agua, o del almacenamiento de insumos médicos.

El Plan de Emergencias debe contemplar la habilitación de espacios alternos para la atención de emergencias masivas, dependiendo de la distribución de la planta física, de la disponibilidad de personal y equipos, y de la severidad del terremoto, con su subsecuente número de víctimas.

## Actividades esenciales en caso de emergencia externa

Se adjunta a continuación una lista de las áreas consideradas como esenciales para la atención de víctimas a causa de un terremoto (Cuadro 13). Cabe destacar el rol primordial del servicio de Urgencias, el cual podría requerir de expansión de su espacio físico para incorporar Consulta Externa. El cuadro muestra las actividades que tienen que ver directamente con el manejo de las víctimas (atención de pacientes), los servicios de apoyo (soporte médico) que se requieren y el soporte institucional necesario.

---

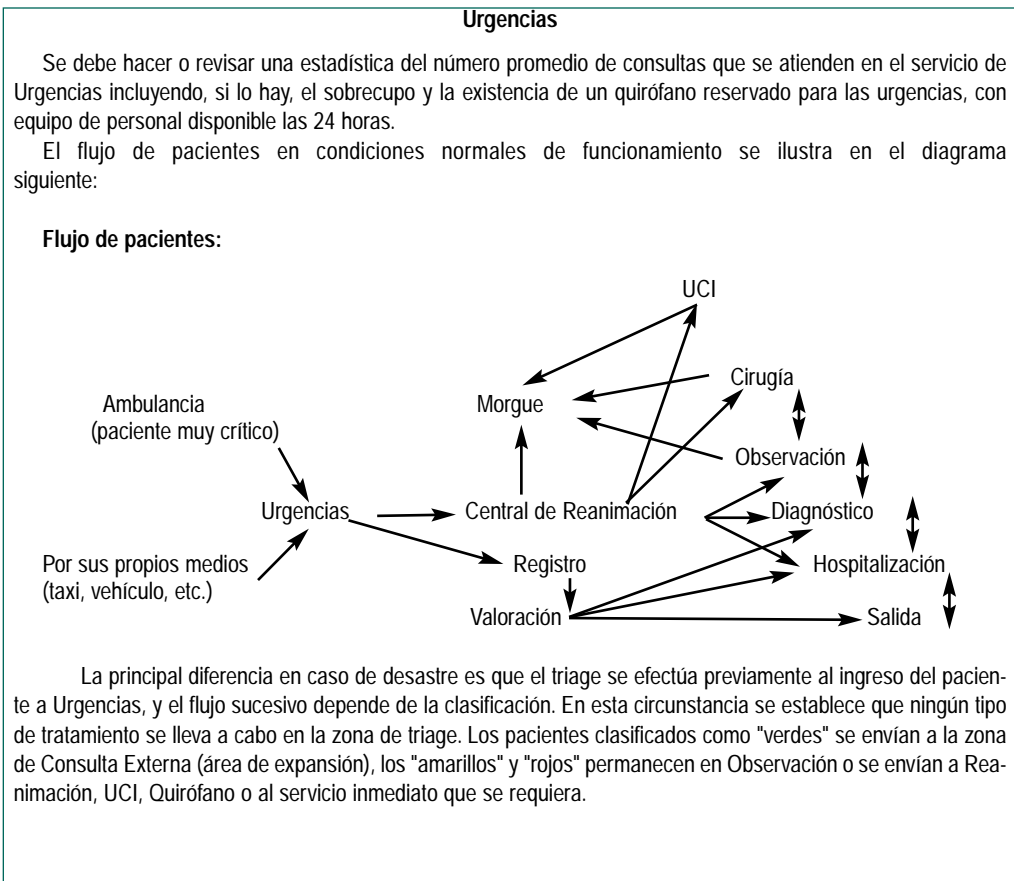
6 Veterans Administration, *Study of Establishing Seismic Protection Provisions for Furniture, Equipment and Supplies for VA Hospitals*, Office of Construction, Washington, D. C., 1980.

7 Ídem.

**Cuadro 13.**  
**Áreas esenciales en la atención de víctimas por terremoto**

Atención de pacientes	Apoyo médico	Apoyo institucional
Urgencias	Farmacia	Puesto de Mando
Clasificación de heridos	Laboratorio Clínico	Departamento de Mantenimiento
Atención ambulatoria inmediata	Imágenes (rayos X, etc.)	Centro de Información
Atención diferida: hospitalización	Morgue	Nutrición
Quirófanos	Central de Esterilización	Suministros
Recuperación		Bodega
Cuidados intensivos		Comunicaciones

A continuación se describe uno de estos servicios a manera de ejemplo, en condiciones normales de operación y en caso de emergencia, con un diagrama de interacciones (flujo de pacientes u operación) que corresponde a este último caso<sup>8</sup>:



8 Véase Cardona O. D. et al., *Informe final del proyecto vulnerabilidad funcional y no-estructural del Hospital Ramón González Valencia*, Colombia, 1997.



Durante la emergencia, se requiere de iluminación y suministro de energía eléctrica, agua, gases medicinales y, si las condiciones lo permiten, de la red de vacío (aunque puede hacerse uso de los succionadores individuales). El sistema de comunicaciones es especialmente importante.

## Evaluación de actividades esenciales

Un ejemplo de la evaluación del soporte institucional y logístico a las actividades esenciales para la atención masiva de víctimas por terremoto se adjunta en el Cuadro 14. La calificación se hizo a partir de los siguientes parámetros:

- **Óptimo.** Asignación de recursos y/o personal eficiente.
- **Adecuado.** Asignación de recursos y/o personal aceptable, que permite operar con normalidad.
- **Mínimo.** Asignación de recursos y/o personal que apenas garantiza operatividad, con ciertas restricciones.
- **Insuficiente.** Asignación de recursos y/o personal que limita severamente o impide la ejecución de la actividad.

**Cuadro 14.**  
**Evaluación de actividades esenciales**

Actividad	Soporte de servicios vitales	Personal asignado
Urgencias	Adecuado	Óptimo
Clasificación de heridos	Adecuado	Adecuado
Atención inmediata ambulatoria	Adecuado	Adecuado
Atención diferida	Mínimo	Mínimo
Quirófanos	Mínimo	Adecuado
Recuperación	Mínimo	Mínimo
Cuidados intensivos	Mínimo	Adecuado
Terapia respiratoria	Adecuado	Mínimo
Farmacia	Mínimo	Adecuado
Laboratorio	Mínimo	Adecuado
Imágenes diagnósticas	Mínimo	Adecuado
Morgue	Mínimo	Adecuado
Puesto de Mando	Mínimo	Óptimo
Mantenimiento	Mínimo	Adecuado
Centro de Información	Insuficiente	Adecuado
Nutrición	Insuficiente	Mínimo
Suministros	Mínimo	Adecuado
Bodega	Insuficiente	Adecuado

## Emergencia interna

La emergencia interna puede ser provocada por diferentes causas, como un desastre natural menor en el que el hospital sólo se vea afectado total o parcialmente. Existen aspectos de operación que pueden llevar al colapso funcional del hospital, y la organización debe contener los mecanismos necesarios para el retorno a la normalidad en la prestación del servicio dentro de un tiempo razonable.

Una herramienta que debe estar contemplada para los casos extremos, en que el colapso funcional se vuelva inmanejable, es la planificación de la evacuación, sea ésta parcial o total. En este caso, un instrumento útil es la señalización del hospital con ese fin.

La evacuación es el conjunto de actividades y procedimientos tendientes a conservar la vida y la integridad física de las personas, en el evento de verse amenazadas, mediante el desplazamiento a través de y hasta lugares de menor riesgo. La determinación de evacuar en forma parcial o total debe ser tomada por el director del hospital, el jefe de atención médica, el administrador, el jefe de enfermería o el médico de turno, pudiendo ser tomada también por personal extrahospitalario, como en el caso de los bomberos, quienes a través de un previo conocimiento del Plan del hospital, de su estructura y conformación, podrán asumir el liderazgo de la acción en el momento requerido.

Una descripción de la activación del Plan de Emergencias interno y todos sus procesos (incluyendo la alerta, ejecución, atención a los evacuados, seguridad y administración) puede consultarse en varios documentos publicados por la OPS<sup>9</sup>.

## Bibliografía recomendada para este capítulo

AIS, *Normas colombianas de diseño y construcción sismorresistente NSR-98*, Ley 400 de 1997, Decreto Ley 33 de 1988, Santa Fe de Bogotá, 1998.

Barquín, M., "El proceso administrativo en los hospitales", Tomado de Abraham Sonis, *Medicina Sanitaria y administración de salud*, Vol. II, Cap. 10.

Bitrán, D., *Estrategias y Políticas para hospitales más seguros en América Latina y el Caribe*, documento inédito para la OPS, Preliminar, enero 1998.

9 Véase por ejemplo:

- Organización Panamericana de la Salud, *Organización de los Servicios de Salud para Situaciones de Desastre* (Publicación Científica No. 443), Washington, D. C., 1983.
- OPS/OMS, *Establecimiento de un Sistema de Atención de Víctimas en Masa*, Washington, D.C., 1996.
- OPS/OMS, *Simulacros Hospitalarios de Emergencia*, Washington, D. C., 1995.

- Boletín *Actualidad gerencial en planificación familiar: estrategias para el mejoramiento de los programas y servicios*, Volumen II, Número I. 1993.
- Boroschek, R. et al, *Capacidad de respuesta de hospitales ante desastres sísmicos: aspectos no estructurales*, Conferencia Internacional sobre Mitigación de Desastres en Instalaciones de Salud, OPS, México, 1996.
- Cardona O. D., et. al., *Informe final del proyecto vulnerabilidad funcional y no-estructural del Hospital Ramón González Valencia*, Colombia, 1997.
- Centro Colaborador en Preparativos para casos de Desastre OPS/OMS, Universidad de Antioquia/Facultad Nacional de Salud Pública, *Enseñanza de la administración sanitaria de emergencia en situaciones de desastre en las facultades de medicina y enfermería de Colombia*, Medellín, 1992.
- COLSUBSIDIO, *Plan de evacuación caja colombiana de subsidio familiar*, Bogotá, Departamento de Seguridad, 1987.
- Consejo Canadiense para Acreditación de Hospitales, *Plan hospitalario para desastre*.
- Department of Health Services of the State of California, *Quality Improvement System*, 1992.
- Defensa Civil Colombiana, *Desastres en grandes edificaciones y áreas de aglomeración humanas*, Bogotá, 1985.
- Isaza, Dr. Pablo y Arq. Carlos Santana, *Guías de diseño hospitalario para América Latina*, Documento preparado para la OPS, Programa de Desarrollo de Servicios de Salud, Serie No. 61, 1991.
- Ministerio de Salud de Chile, *Seminario sobre Mitigación de Vulnerabilidades Hospitalarias*, Universidad de Chile, Facultad de Ciencias Físicas y Matemáticas, Santiago, 1997.
- Ministre des Approvisionnements et Services Canada, *Services D'Urgence Préhospitaliers*, 1985.
- Morales, N. R., Sato J., *Vulnerabilidad Funcional del Hospital Nacional Guillermo Almenara Irigoyen*, OPS, Lima, 1997.
- Morales, N. R., "Proyecto de manual de procedimientos operativos en desastre", *Revista de sanidad de las fuerzas policiales*, Volumen 44, No. 2, Lima, 1983.
- Organización Panamericana de la Salud, *Organización de los servicios de salud para situaciones de desastre* (Publicación Científica No. 443), Washington, D. C., 1983.
- Organización Panamericana de la Salud y Caja Costarricense del Seguro Social, *Capacidad resolutiva del nivel II y III de atención en salud: el caso de Costa Rica*, 1997.

- OSHA, *Emergency plans 29 CFR 1910.38 (a) and 1910.120 (1) (2)*. 1997.
- PAHO, *Report on Disasters and Emergency Preparedness for Jamaica, St. Vincent and Dominica* (Disaster Report No. 2), Washington, D. C., 1983.
- Rodríguez Tellez, C., *Manual de vigilancia y protección de instalaciones*, Consejo Colombiano de Seguridad, Bogotá, 1988.
- Sanz Septien, M., "La seguridad contra incendios en hospitales", *Mapfre Seguridad*, Vol. 7, No. 27, 1987.
- Sarmiento, J. P., *Atención de heridos en masa*, Ministerio de Salud de Colombia, Bogotá, 1987.
- Sarmiento, J. P., *Plan hospitalario de emergencia*, Ministerio de Salud de Colombia, Bogotá, 1988.
- Sarmiento, J. P., *Plan integral de seguridad hospitalaria*, Ministerio de Salud de Colombia, Bogotá, 1996.
- Sarmiento, J. P., *Plan de emergencia hospitalario*, Hospital Infantil de Pasto, Nariño, 1985.
- Sarmiento, J. P., *Plan de emergencia hospitalario*, Clínica del Seguro Social Pasto, Nariño, 1985.
- Savage, P. E. A., *Planeamiento hospitalario para desastres*, Harla/OPS, México, 1989.
- Stewart, D., "Vulnerabilidad física y funcional de hospitales localizados en zonas de riesgo sísmico", Seminario *Desastres Sísmicos en Grandes Ciudades*, ONAD, Bogotá, 1990.
- Society for Healthcare Epidemiology of America, *Infection Control and Hospital Epidemiology*, Volume 18 (6), junio de 1997.
- The Food Processors Institute, *HACCP: Establishing Hazard Analysis Critical Control Point Programs*, USA., 1993.
- Veterans Administration, *Study of Establishing Seismic Protection Provisions for Furniture, Equipment and Supplies for VA Hospitals*, Office of Construction, Washington, D. C., 1980.
- Zeballos, J. L., *Guías para planes hospitalarios para desastres*, Versión preliminar, OPS/OMS, 1986.



# Anexo

## Métodos para la determinación de la vulnerabilidad estructural de hospitales

### Introducción

Para la determinación de la vulnerabilidad estructural, existen métodos de análisis cualitativos y cuantitativos de distinto grado de complejidad, en concordancia con el objetivo que se persigue al determinarla.

Los métodos cualitativos utilizan características generales de la estructura para calificarla. Generalmente están asociados a índices globales que han sido calibrados con la experiencia sismológica de estructuras existentes, que permiten identificar el riesgo en términos generales y en algunos casos el nivel de daño. Entre estos, se pueden mencionar los propuestos por Hirosawa<sup>1</sup>, Gallegos y Ríos<sup>2</sup>, Meli<sup>3</sup>, Astroza et al.<sup>4</sup> y Shiga<sup>5</sup>.

Los métodos cuantitativos se basan en análisis que no por exhaustivos son necesariamente más precisos. Típicamente son extensiones propias de los procedimientos de análisis y diseño antisísmico recomendados por las normas modernas.

Para evaluaciones a nivel preliminar, en este anexo se describe someramente el método de Hirosawa modificado, que ha sido usado por países como Chile, Perú, México y Ecuador, introduciendo algunas modificaciones para que dicha metodología sea válida para las tipologías y materiales constructivos utilizados en los países latinoamericanos.

- 
- 1 Hirosawa, M., "Retrofitting and Restation of Buildings in Japan", IISEE Lecture Note of Seminar Course, Tsukuba, Japan, 1992.
  - 2 Gallegos, H. y Ríos, R., "Índice de calidad estructural sismorresistente", 4as Jornadas Chilenas de Sismología e Ingeniería Antisísmica, Tomo 2, Viña del Mar, Chile, 1986.
  - 3 Meli, R., "Diseño sísmico de muros de mampostería, la práctica actual y el comportamiento observado", Memoria Simposium Internacional de Seguridad Sísmica en Vivienda Económica, CENAPRED, México D. F., México, 1991.
  - 4 Astroza, M., M. O. Moroni y M. Kupfer, "Calificación sísmica de edificios de albañilería de ladrillos confinada con elementos de hormigón armado", Memorias de las XXVI Jornadas Sudamericanas de Ingeniería Estructural, Vol. 1, Montevideo, Uruguay, 1993.
  - 5 Shiga, T., "Earthquake Damage and the Amount of Walls in Reinforced Concrete Buildings", Proceedings 6th World Conference of Earthquake Engineering, New Delhi, India, 1997.

En este método, la vulnerabilidad estructural se determina comparando de alguna forma la capacidad resistente, relaciones de forma, mantenimiento y daños anteriores de la edificación, con el nivel de sollicitación demandado por los sismos que representan el peligro sísmico y las condiciones locales del sitio donde se ubica la edificación. En el caso particular del método de Hirosawa, la comparación se hace calculando dos índices y estableciendo que la edificación es segura sísmicamente cuando el índice correspondiente a la resistencia provista por el edificio ( $I_s$ ) es mayor que la resistencia demandada ( $I_{s0}$ ).

## Método de Hirosawa

El método propuesto por Hirosawa es utilizado oficialmente en Japón por el Ministerio de Construcción, en la evaluación de la seguridad sísmica de edificios de hormigón armado. El método recomienda tres niveles de evaluación, que van de lo simple a lo detallado, y se basa en el análisis del comportamiento sísmico de cada piso del edificio en las direcciones principales de la planta.

El método fue propuesto originalmente para ser utilizado en edificios de hormigón armado de altura media existentes o dañados, del orden de seis a ocho pisos estructurados con muros o pórticos. En estudios más recientes el método se ha aplicado a edificios mixtos de hormigón armado y albañilería<sup>6</sup>.

La vulnerabilidad estructural se establece considerando que:

- i) Si  $I_s \geq I_{s0}$  se puede considerar que el edificio tiene un comportamiento sísmico seguro frente a un evento sísmico.
- ii) Si  $I_s < I_{s0}$  se puede considerar que el edificio tiene un comportamiento incierto frente a un evento sísmico y, por lo tanto, se considera como inseguro.

## Cálculo del índice $I_s$

Este índice se calcula mediante la ecuación siguiente:

$$I_s = E_o * S_D * T$$

donde:

- $E_o$ : índice sísmico básico de comportamiento estructural.  
 $S_D$ : índice de configuración estructural.  
 $T$ : índice de deterioro de la edificación.

---

6 Iglesias, J., "The Mexico Earthquake of September 19, 1985 – Seminar zoning of Mexico City after the 1985 earthquake", *Earthquake Spectra*, Vol. 5, No. 1, 1989.

## Cálculo de $E_o$

Al aplicar el primer nivel de evaluación, el término  $E_o$  se determina a partir de un cálculo simple de la resistencia última de corte de cada piso. Esta resistencia se calcula para cada dirección de la planta por la suma de los productos del área de la sección transversal de un muro o columna y de su resistencia de corte, reduciendo este producto por un factor ( $\alpha_i$ ) que considera la presencia de elementos que alcanzan su resistencia a un nivel de deformación menor que el resto de los elementos sismorresistentes como, por ejemplo, columnas cortas o muros de albañilería, reforzados o no, si se comparan con muros o columnas de hormigón armado.

El índice  $E_o$  es proporcional al producto del coeficiente de resistencia (C) y del de ductilidad (F).

$$E_o \propto C * F$$

Para el cálculo de  $E_o$ , todo elemento o subestructura vertical que forma parte de la estructura sismorresistente debe clasificarse en alguna de las categorías siguientes:

- i) Columnas cortas de hormigón armado. Son todas las columnas en las que la relación  $h_o/D$ , entre la altura libre ( $h_o$ ) y el ancho de la sección transversal (D), es igual o menor que 2. El comportamiento sísmico de estas columnas está controlado por una falla de corte frágil que se caracteriza por el reducido nivel de deformación en el que se alcanza la resistencia y por la baja capacidad de deformación inelástica. Para establecer la altura libre se ha considerado la presencia de los elementos arquitectónicos que reducen la altura de la columna en la medida en que no se aíslan de ella.
- ii) Columnas de hormigón armado. Son todas las columnas en las que la relación  $h_o/D$  es mayor que 2.
- iii) Muros de hormigón armado. Son los elementos de hormigón armado con una sección transversal en que la relación entre el lado mayor y el lado menor de la sección transversal es mayor que 3.
- iv) Muros de relleno de albañilería. Son aquellos muros de albañilería, normalmente con escaso o ningún refuerzo, ubicados en el interior de los vanos de la subestructura resistente (pórticos) sin aislarlos de ella.
- v) Muros de albañilería armada o muros de albañilería confinada con elementos esbeltos de hormigón armado, pilares y cadenas.

Los muros considerados corresponden a aquellos muros que se han diseñado y construido en forma tal que puedan transmitir cargas horizontales y verticales de un nivel al nivel inferior y a la fundación; no se consideran aquellos muros



que sólo resisten las cargas provenientes de su propio peso, como son parapetos y tabiques de relleno o divisorios aislados de la estructura sismorresistente.

Esta clasificación debe hacerse para determinar la resistencia y para atender la menor capacidad de deformación inelástica y capacidad de disipación de energía que presentan algunos elementos como, por ejemplo, las columnas cortas y los muros de albañilería de relleno sin refuerzo, cuando el comportamiento sísmico está controlado por ellos.

El índice  $E_o$  se calcula con la ecuación siguiente:

$$E_p = \frac{(n_p + 1)}{(n_p + i)} * \{ \alpha_1 * (C_{mar} + C_{sc} + C_a + C_{ma}) + \alpha_2 * C_w + \alpha_3 * C_c \} * F$$

donde:

- $\alpha_i$ : Factor de reducción de la capacidad resistente de acuerdo con el nivel de deformación en que alcanzan la resistencia los elementos que controlan el comportamiento sísmico<sup>7</sup>. Los valores de estos factores se entregan en la Tabla A1 cuando la capacidad sísmica está controlada por los elementos más frágiles (Tipo A), los menos frágiles (Tipo B) y los dúctiles (Tipo C) respectivamente.
- $n_p$ : Número de pisos del edificio.
- $i$ : Nivel que se evalúa.
- $C_{mar}$ : Índice de resistencia proporcionada por los muros de relleno de albañilería.
- $C_{sc}$ : Índice de resistencia proporcionada por las columnas cortas de hormigón armado.
- $C_a$ : Índice de resistencia proporcionada por los muros de albañilería no reforzada o parcialmente confinada.
- $C_{ma}$ : Índice de resistencia proporcionada por los muros de albañilería confinada.
- $C_w$ : Índice de resistencia proporcionada por los muros de hormigón armado.
- $C_c$ : Índice de resistencia proporcionada por las columnas no cortas de hormigón armado.

7 Murakami, M., K. Hara, Yamaguchi, S. Shimazi, "Seismic Capacity of Reinforced Concrete Buildings which Suffered 1987 Chibaken-toho-ok; Earthquake", Proceedings 10<sup>th</sup> World Conference of Earthquake Engineering, Madrid Spain, 1992.

F: Índice de ductilidad asociado a los elementos verticales.  
 $F = 1,0$  si  $C_{mar}$ ,  $C_a$  y  $C_{sc}$  son iguales a cero  
 $F = 0,8$  si  $C_{mar}$ ,  $C_a$  y  $C_{sc}$  son distintos de cero

En caso de que los muros de albañilería confinada controlen la capacidad resistente, el valor de F es igual a 1,0 considerando la capacidad de deformación inelástica que se logra con los elementos de confinamiento.

La capacidad sísmica debe calcularse en primer lugar considerando la falla de elementos más frágiles; sin embargo, si la falla de este grupo no produce inestabilidad del sistema, la capacidad sísmica debe calcularse considerando el próximo grupo y despreciando la resistencia de los elementos que han fallado.

**Tabla A1.**  
**Valores de los coeficientes  $\alpha_i$**

Tipo	$\alpha_1$	$\alpha_2$	$\alpha_3$	Modo de falla
A	1,0	0,7	0,5	Muros de rellenos de albañilería o columnas cortas o muros de albañilería no reforzada y parcialmente confinada o muros de albañilería confinada controlan la falla.
B	0,0	1,0	0,7	Muros de hormigón armado controlan la falla.
C	0,0	0,0	1,0	Columnas de hormigón armado controlan la falla.

El término  $(n + 1)/(n + i)$  considera la relación entre el coeficiente de corte basal y el coeficiente de corte del piso i, cuando estos esfuerzos de corte se establecen en función del peso del edificio por sobre el nivel considerado.

Los índices de resistencia ( $C_i$ ) se han determinado considerando las características de refuerzo de los muros de hormigón armado construidos en Chile (cuantía y modalidad de refuerzo), lo que incorpora modificaciones en las expresiones propuestas por Hirosawa e Iglesias. Para los muros de albañilería se usa la resistencia propuesta por Iglesias para los muros de relleno (muros tipo diafragma) y la resistencia de agrietamiento diagonal recomendada por Raymondi<sup>8</sup> para los muros de albañilería confinada.

8 Raymondi, V., *Anteproyecto de norma de diseño y cálculo de albañilería reforzada con pilares y cadenas*, Facultad de Ciencias Físicas y Matemáticas, Santiago, Chile, Universidad de Chile, 1990.

Las ecuaciones usadas son:

$$C_{mar} = \frac{0,6 * 0,85 * \tau_o * \sum A_{mar}}{n_p \sum_{j=i} W_j}$$

$$C_{sc} = \frac{f_c}{200} * \frac{15 * \sum A_{sc}}{n_p \sum_{j=i} W_j}$$

$$C_{mar} = \frac{0,6 * (0,45 * \tau_o + 0,25 * \sigma_o) * \sum A_{ma}}{n_p \sum_{j=i} W_j}$$

$$C_a = C_{ma}$$

$$C_w = \frac{f_c}{200} * \frac{30 * \sum A_{m1} + 20 * \sum A_{m2} + 12 * \sum A_{m3} + 10 * \sum A_{m4}}{n_p \sum_{j=i} W_j}$$

$$C_c = \frac{f_c 10 * \sum A_{c_1+7} * \sum A_{c_2}}{200 \sum_{j=i}^{n_p} W_j}$$

donde:

$f_c$  = Resistencia cilíndrica a la compresión del hormigón.

$\sum A_{mar}$  = Suma de las áreas de los muros de relleno de albañilería del piso en evaluación en la dirección analizada.

$\sum A_{sc}$  = Suma del área de las columnas cortas de hormigón armado del piso en evaluación.

$\sum A_{ma}$  = Suma de las áreas de los muros de albañilería confinada del piso en evaluación en la dirección analizada.

$\sum A_{m_1}$  = Suma de las áreas de los muros de hormigón armado del piso en evaluación con columnas en ambos extremos, con cuantía de refuerzo horizontal igual o mayor que 1,2% y una esbeltez (HIL) del muro mayor que 2. En estos muros la resistencia al corte está controlada por la resistencia de aplastamiento de la diagonal comprimida debido a su alta cuantía de refuerzo horizontal<sup>9</sup>.

$\sum A_{m_2}$  = Suma de las áreas de los muros de hormigón armado del piso en evaluación con columnas en ambos extremos y cuantía de refuerzo horizontal mínima. En estos muros la resistencia al corte es proporcionada principalmente por la armadura horizontal<sup>10</sup>.

9 Wakabayashi, M., *Design of earthquake-resistant buildings*, Mc Graw-Hill Book Company, 1986.

10 Ídem.

$\sum A_{m_3}$  = Suma de las áreas de los muros de hormigón armado del piso en evaluación, sin columnas o con una columna en alguno de sus extremos, una esbeltez del muro igual o menor que 2 y una cuantía de armadura mínima. En estos muros la resistencia al corte está definida por la carga de agrietamiento diagonal del hormigón, debido a su reducida cuantía de armadura de refuerzo<sup>11</sup>.

$\sum A_{m_4}$  = Suma de las áreas de los muros de hormigón armado del piso en evaluación, sin columnas o con una columna en alguno de sus extremos y una esbeltez del muro mayor que 2. En estos muros la resistencia al corte está dada por las ecuaciones de la norma ACI-318<sup>12</sup>.

$\sum A_{c_1}$  = Suma de las áreas de las columnas de hormigón armado<sup>13</sup> donde la relación entre la altura libre (h) y el ancho (D) es menor que 6.

$\sum A_{c_2}$  = Suma de las áreas de las columnas de hormigón armado<sup>14</sup> donde la relación entre la altura libre (h) y el ancho (D) es igual o mayor que 6.

$W_j$  = Peso del piso j.

$\tau_o$  = Resistencia básica de corte de la albañilería.

$\sigma_o$  = Tensión normal debida al esfuerzo axial que producen las cargas verticales de peso propio y las sobrecargas de uso.

L = Largo del muro.

11 Ídem.

12 ACI 318, *Building Code Requirements for Reinforced Concrete*, 1984.

13 Hirose, M, *Retrofitting and retraction of building in Japan*, IISEE, Lecture Note of Seminar Course, Tsukaba, Japan, 1992.

14 ACI 318, *Building Code Requirements for Reinforced Concrete*, 1984.

H = Altura del piso si L es igual o mayor que 3 metros o altura libre del muro si L es menor que 3 m.

En estas ecuaciones las áreas se deben expresar en  $\text{cm}^2$ , las resistencias y tensiones en  $\text{kgf}/\text{cm}^2$  y los pesos en  $\text{kgf}$ . Los coeficientes que acompañan a las áreas corresponden a la resistencia al corte de los diferentes tipos de elementos que forman el sistema sismorresistente, expresados en  $\text{kgf}/\text{cm}^2$ .

### Cálculo de $S_D$

Este coeficiente cuantifica la influencia de las irregularidades de la configuración estructural y de la distribución de rigidez y de masa en el comportamiento sísmico de la edificación.

La información para calcular  $S_D$  se obtiene principalmente de los planos estructurales y se complementa con visitas a terreno. Las características del edificio que se consideran en la determinación de este coeficiente son regularidad de la planta, relación largo-ancho de la planta, estrangulaciones de la planta, espesor de las juntas de dilatación, dimensiones y ubicación de patios interiores, existencia de subterráneo, uniformidad de la altura de los pisos, excentricidad de rigidez en planta, irregularidades de la distribución de las masas y de la rigidez de entrepiso de los pisos en altura, etc.

Hirosawa propone calcular  $S_D$  cuando se usa el primer nivel de evaluación de vulnerabilidad con la ecuación siguiente:

$$S_D = \prod_{i=1}^{1=8} q_i$$

donde:

$$q_i = \{1,0 - (1 - G_i) * R_i\} \text{ para } i = 1, 2, 3, 4, 5, 7 \text{ y } 8$$

$$q_i = \{1,2 - (1 - G_i) * R_i\} \text{ para } i = 6$$

Los valores de  $G_i$  y  $R_i$  recomendados por Hirosawa se indican en la Tabla A2.

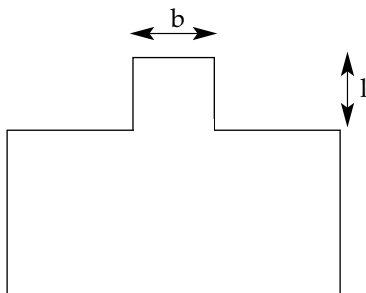
**Tabla A2.**  
**Valores de  $G_i$  y  $R_i$**

ÍTEMS ( $q_i$ )	$G_i$			$R_i$
	1,0	0,9	0,8	
1. Regularidad	Regular ( $a_1$ )	Mediano ( $a_2$ )	Irregular ( $a_3$ )	1,0
2. Relación largo-ancho	$B \leq 5$	$5 < B \leq 8$	$B > 8$	0,5
3. Contratación de planta	$0,8 \leq c$	$0,5 \leq c < 0,8$	$c < 0,5$	0,5
4. Atrio o patio interior	$R_{ap} \leq 0,1$	$0,1 < R_{ap} \leq 0,3$	$0,3 < R_{ap}$	0,5
5. Excentricidad de atrio o patio interior	$f_1 \leq 0,4$ $f_2 \leq 0,1$	$0,4 < f_1 \leq 0,3$ $0,1 < f_2 \leq 0,3$	$0,4 < f_1$ $0,3 < f_2$	0,25
6. Subterráneo	$1,0 \leq R_{as}$	$0,5 \leq R_{as} < 1,0$	$R_{as} < 0,5$	1,0
7. Junta de dilatación	$0,01 \leq s$	$0,005 \leq s < 0,01$	$s < 0,005$	0,5
8. Uniformidad de altura de piso	$0,8 \leq R_h$	$0,7 \leq R_h < 0,8$	$R_h < 0,7$	0,5

La descripción de cada una de las características se entrega a continuación:

### 1. Regularidad $a_1$

$a_1$ : La planta es simétrica en cada dirección y el área de salientes es menor o igual al 10% del área total de la planta. Estas salientes, son consideradas en el caso que  $l/b \geq 0,5$ .



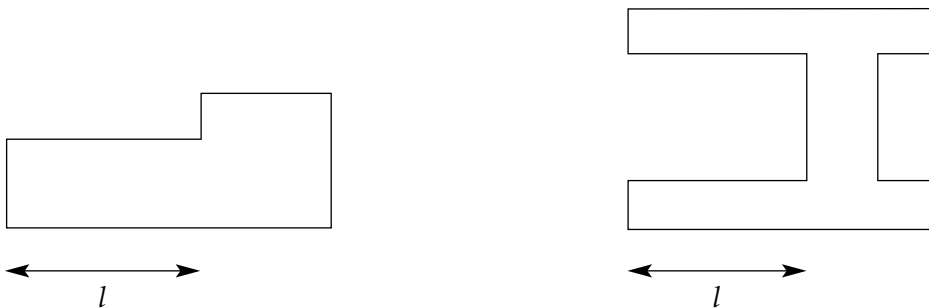
$a_2$ : La planta no es regular, y el área de salientes es igual o menor que el 30% del área de la planta. Dentro de esta categoría se encuentran las plantas tipo L, T, U y otras.

$a_3$ : La planta es más irregular que el caso  $a_2$ , y el área de salientes es mayor que el 30% del área de la planta.

## 2. Relación largo - ancho, B:

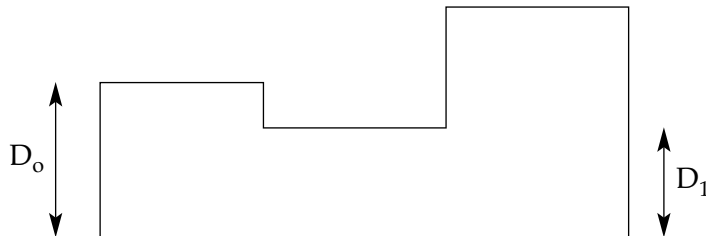
Razón entre la dimensión mayor y menor de la planta.

En las plantas tipo L, T, U u otras se considera el lado mayor como  $2 \cdot l$ , para  $l$  indicado en la figura.



## 3. Contracción de planta, c:

$$c = \frac{D_1}{D_0}$$



## 4. Atrio o patio interior, $R_{ap}$

Razón entre el área del atrio y el área total de la planta, incluida el área del atrio. Sin embargo, una caja de escaleras estructurada con muros de hormigón armado no se considera en este análisis.

## 5. Excentricidad de atrio o patio interior, f:

$f_1$ : Razón entre la distancia del centro de la planta al centro del atrio y la longitud menor de la planta.

$f_2$ : Razón entre la distancia del centro de la planta al centro del atrio y la longitud mayor de la planta.



**6. Subterráneo,  $R_{as}$ :**

Razón entre el área promedio de la planta de los subterráneos y el área promedio de la planta del edificio.

**7. Junta de dilatación,  $s$ :**

Este criterio se aplica a edificios que tienen juntas de dilatación.

Razón entre el espesor de la junta de dilatación sísmica y la altura del nivel sobre el suelo donde se encuentra.

**8. Uniformidad de altura de piso,  $R_h$ :**

Razón entre la altura del piso inmediatamente superior al analizado y la altura de éste. Para el caso del piso superior, el piso inmediatamente superior de esta ecuación es reemplazado por el piso inmediatamente inferior.

Según Hirosawa, el valor de  $S_D$  se calcula usando el valor más desfavorable entre los obtenidos para la característica en los diferentes pisos, valor que se asume como representativo del edificio completo.

**Cálculo de T**

Este índice cuantifica los efectos que produce el deterioro de la estructura, debido al paso del tiempo o bien a la acción de sismos pasados u otras acciones que puedan haberla afectado. El índice se calcula a partir de la información obtenida de las visitas al edificio y de la información que proporcione el propietario.

El índice T se determina con la tabla A3; considerando que se usa un valor único del índice T para el edificio, este valor debe corresponder al menor valor obtenido de la Tabla A3.

**Tabla A3.**  
**Valores del índice T para diferentes causas y tipos de deterioro**

Deformación permanente ( $T_1$ )	
Característica	$T_1$
El edificio presenta inclinación debido a asentamiento diferencial.	0,7
El edificio está construido sobre relleno artificial.	0,9
El edificio ha sido reparado debido a deformaciones presentadas anteriormente.	0,9
Tiene visible deformación de vigas o columnas.	0,9
No presenta signos de deformación.	1,0

<b>Grietas en muros o columnas debido a corrosión del acero de refuerzo (<math>T_2</math>)</b>	
Característica	$T_2$
Presenta filtraciones con corrosión visible de armaduras.	0,8
Presenta grietas inclinadas visibles en columnas.	0,9
Presenta grietas visibles en muros.	0,9
Presenta filtraciones, pero sin corrosión de armaduras.	0,9
Nada de lo anterior.	1,0

<b>Incendios (<math>T_3</math>)</b>	
Característica	$T_3$
Ha experimentado incendio, pero no fue reparado.	0,7
Ha experimentado incendio y fue adecuadamente reparado.	0,8
No ha experimentado incendio.	1,0

<b>Uso del cuerpo o bloque (<math>T_4</math>)</b>	
Característica	$T_4$
Almacena sustancias químicas.	0,8
No contiene sustancias químicas.	1,0

<b>Tipo de daño estructural (<math>T_5</math>)</b>	
Característica	$T_5$
Presenta daño estructural grave.	0,8
Presenta daño estructural fuerte.	0,9
Presenta daño estructural ligero o no estructural.	1,0

El criterio de la clasificación del daño asociado al choque es el de la Tabla A4.

**Tabla A4.**  
**Clasificación de daños causados por sismo (Iglesias et al., 1987).**

Tipo de daño	Descripción
No estructural	Daños únicamente en elementos no estructurales.
Estructural ligero	Grietas de menos de 0,5 mm de espesor en elementos de hormigón armado. Grietas de menos de 3 mm de espesor en muros de albañilería.
Estructural fuerte	Grietas de 0,5 al 1 mm de espesor en elementos de hormigón armado. Grietas de 3 a 10 mm de espesor en muros de albañilería.
Estructural grave	Grietas de más de 1 mm de espesor en elementos de hormigón armado. Aberturas en muros de albañilería. Aplastamiento del hormigón, rotura de estribos y pandeo del refuerzo en vigas, columnas y muros de hormigón armado. Agrietamiento de capiteles y consolas. Desplome de columnas. Desplome del edificio en más de 1% de su altura. Asentamiento de más de 20 cm.

## Cálculo del índice $I_{SO}$

Este índice se calcula con la ecuación siguiente:

$$I_{SO} = E_{SO} * Z * G * U$$

donde:

$E_{SO}$  = Resistencia sísmica básica requerida.

$Z$  = Factor de zona sísmica; su valor depende del peligro sísmico del lugar donde se ubica el edificio ( $0,5 \leq Z \leq 1$ ).

$G$  = Factor de influencia de las condiciones topográficas y geotécnicas.

$U$  = Factor de importancia del edificio por su uso.

La resistencia sísmica básica ( $E_{s0}$ ) se ha determinado a partir del estudio de los daños de los edificios durante un terremoto<sup>15</sup>. Para los propósitos de otros estudios, se recomienda que esta resistencia se establezca a partir del requerimiento de resistencia elástica de las normas para la zona de mayor peligro sísmico (zona epicentral), reducida por un factor de reducción ( $R$ ), cuyo valor debe ser elegido considerando que el nivel de daño que se produzca evite la puesta fuera de servicio del edificio.

El factor  $G$  se considera igual a 1,0 para condiciones topográficas sin pendiente e igual a 1,1 para zona de pendiente<sup>16</sup>.

El factor de importancia  $U$  se considera igual a 1,0 dado que las condiciones demandadas por el uso del edificio se consideran al establecer el valor de  $E_{s0}$ .

---

15 Hirosawa, M., *Retrofitting and restoration of buildings in Japan*, IISEE Lecture Note of Seminar Course, Tsukuba, Japan, 1992.

16 Ídem.

## Otras publicaciones de OPS/OMS sobre mitigación de desastres en instalaciones de salud

### **Guía de reducción de la vulnerabilidad en el diseño de nuevos establecimientos de salud.**

2004, 106 pp. ISBN 92 75 32500 6

Nueva guía publicada en colaboración con el Centro Colaborador de la OMS en Mitigación de Desastres de la Universidad de Chile, el apoyo del Banco Mundial y el consorcio ProVenton. Ofrece pautas para la protección a la inversión y operación en el diseño y construcción de nuevas instalaciones de salud.

### **Protección de las nuevas instalaciones de salud frente a desastres naturales: guía para la promoción de la mitigación de desastres**

2003, 52 p. ISBN 92 75 32484 0

Esta publicación presenta un resumen de la Guía de reducción de vulnerabilidad en el diseño de nuevos establecimientos de salud e incluye recomendaciones para promover su uso entre autoridades nacionales, planificadores y financiadores. Facilita la comprensión de los beneficios de la aplicación de medidas de mitigación en los procesos de diseño, planificación y construcción de instalaciones de salud.

### **CD-ROM Curso Planeamiento Hospitalario para Desastres (PHD) y Taller para la formación de instructores del Curso PHD. 2004**

El Curso Planeamiento Hospitalario para Desastres proporciona la metodología y los contenidos para elaborar planes hospitalarios con la finalidad de identificar los riesgos, reducirlos y hacer frente a las emergencias y desastres (internos y externos).

Este CD incluye la segunda edición (revisada y corregida) del material para desarrollar el Curso PHD. También incluye la primera edición del material para formar instructores a partir del Taller de Formación de Instructores del Curso PHD.

### **CD-ROM Mitigación de desastres en instalaciones de salud.**

Este CD contiene dos presentaciones gráficas (en formato "Power Point") sobre los aspectos estructurales y no estructurales de la mitigación de desastres en hospitales; un conjunto de pósters alusivos a mitigación hospitalaria y once publicaciones sobre el tema.

### **También puede consultar:**

**Lecciones aprendidas en América Latina de mitigación de desastres en instalaciones de salud: aspectos de costo efectividad.** 1997, 116 p., ISBN 92 75 32217 1

**Conferencia internacional sobre mitigación de desastres en instalaciones de salud. Recomendaciones.** México. 1996, 32 p.

**Vídeo: Mitigación de desastres en instalaciones de salud.** 1991, 15 minutos

**Usted puede consultar estas publicaciones en Internet:**

**<http://www.paho.org/desastres> (visite la sección de publicaciones)**

**Para mayor información, contactar [disaster-publications@paho.org](mailto:disaster-publications@paho.org)**

## Área de Preparativos para Situaciones de Emergencia y Socorro en Casos de Desastre

La OPS creó en 1976 esta Área, en respuesta a la solicitud planteada por los Países Miembros de establecer una unidad técnica para ayudar al sector salud a reforzar las actividades de preparativos, respuesta y mitigación para desastres.

Desde esa fecha el objetivo principal del Área ha sido apoyar al sector salud en el fortalecimiento de los programas nacionales para la reducción de desastres y su interacción con todos los sectores involucrados en la misma. Este apoyo se ha dado en tres áreas principales:

En la parte de **preparativos**, además de la promoción constante para fortalecer los programas en los ministerios de salud, son actividades regulares las acciones de capacitación (a través de cursos y talleres) y la elaboración y distribución de materiales de capacitación (libros, diapositivas y videos).

La parte de **mitigación** tiene también una relevancia especial, por cuanto invertir en preparación puede ser inútil, si cuando ocurre un desastre el hospital o el centro de salud colapsan, justo en el momento de mayor necesidad. La OPS promueve y apoya su inclusión en los programas nacionales de reducción de desastres.

En la **respuesta** a los desastres, la OPS trabaja con los países afectados para identificar y evaluar las necesidades y los daños, llevar a cabo la vigilancia epidemiológica y control del agua potable, movilizar asistencia internacional y manejar los suministros humanitarios. La OPS ha establecido el Fondo Voluntario de Asistencia para Emergencias que pretende recaudar dinero para apoyar las actividades post-desastre.

El Área cuenta además con varios proyectos técnicos especiales: Mitigación de Desastres en Hospitales y Sistemas de Agua Potable, Sistema de Manejo de Suministros Humanitarios (SUMA), El uso de Internet para Desastres y Emergencias y El Centro Regional de Información sobre Desastres (CRID).

### Oficinas del Área de Preparativos para Situaciones de Emergencia y Socorro en Casos de Desastre

#### **Sede Central**

525 Twenty-third Street, N.W.  
Washington, D.C. 20037, EUA  
Tel. (202) 974 3520  
Fax: (202) 775 45 78  
disaster@paho.org  
www.paho.org/desastres/

#### **Centroamérica**

Apartado Postal 3745  
San José 1000, Costa Rica  
Tel. (506) 224 6690  
Fax (506) 224 7758  
pedcor@sol.racsa.co.cr

#### **El Caribe**

P.O. Box 508  
Bridgetown, Barbados  
Tel. (246) 436 6448  
Fax (246) 436 6447  
disaster@cpc.paho.org

#### **Sudamérica**

Apartado Postal 17-07-8982  
Quito, Ecuador  
Tel. (593-2) 2 460 274  
Fax (593-2) 2 256 174  
pedecu@ecu.ops-oms.org  
www.disaster-info.net/PED-Sudamerica/



## **CENTRO REGIONAL DE INFORMACIÓN SOBRE DESASTRES América Latina y el Caribe (CRID)**

El CRID contribuye a que los países de América Latina y el Caribe tengan el mejor acceso posible a las fuentes y recursos de información sobre desastres, ayudando a sus usuarios a tomar las decisiones más adecuadas para la gestión y reducción de los efectos de los mismos.

El CRID cuenta con el soporte de seis organizaciones y agencias:

- Organización Panamericana de la Salud - Oficina Regional de la Organización Mundial de la Salud (OPS/OMS);
- Estrategia Internacional para la Reducción de Desastres (UN/EIRD);
- Comisión Nacional de Prevención de Riesgos y Atención de Emergencias de Costa Rica (CNE);
- Federación Internacional de Sociedades Nacionales de la Cruz Roja y Media Luna Roja (IFRC);
- Centro de Coordinación para la Prevención de los Desastres Naturales en América Central (CEPRENAC)
- Oficina Regional de Emergencias de Médicos sin Fronteras (MSF).

Los objetivos del CRID son:

- Mejorar la recopilación, procesamiento y diseminación de información sobre desastres.
- Fortalecer las capacidades locales y nacionales para el establecimiento y mantenimiento de centros de información sobre desastres.
- Promover el uso de tecnologías de información.
- Apoyar el desarrollo del Sistema Regional de Información sobre Desastres.

El CRID presta los siguientes servicios:

- Búsquedas bibliográficas por Internet, CDROM, o por consulta directa en el Centro.
- Publicación y distribución de bibliografías (Bibliodes).
- Acceso directo vía Internet a una amplia colección de documentos en texto completo.
- Distribución de publicaciones y material de capacitación.
- Edición y distribución de materiales didácticos sobre gestión de unidades de información, metodología bibliográfica, thesaurus e Internet.
- Distribución masiva de materiales de información pública y técnica
- Asesoría técnica y capacitación para crear centros de información sobre desastres.

El CRID promueve y apoya el fortalecimiento de un sistema regional de información en América Latina y el Caribe a través de el soporte técnico a centros nacionales y locales, el desarrollo de metodología, instrumentos y herramientas comunes, y la creación de servicios comunes.

**Conozca el CRID en Internet:** visite <http://www.crid.or.cr>

**Centro Regional de Información de Desastres (CRID)**

Apartado Postal 3745-1000 San José, Costa Rica

• Tel.: (506) 296-3952, Fax: (506) 231-5973 • [crid@crid.or.cr](mailto:crid@crid.or.cr)

*CRID, la mejor fuente de información sobre desastres en América Latina y el Caribe.*

En América Latina y el Caribe, sólo entre 1981 y 1996, un total de 93 hospitales y 538 unidades de salud fueron dañados a consecuencia de desastres naturales, lo que significa que aproximadamente unas 24.000 camas quedaron inhabilitadas en ese período. El costo directo de estos daños es tremendo, pero igual de importante es el impacto social que provoca no poder disponer de esos establecimientos justo en los momentos que más se precisan. Por su complejidad, sus características de ocupación y su importante papel en situaciones de desastre, las instalaciones de salud requieren consideraciones especiales en su planificación, para prevenir y mitigar los riesgos naturales. La evaluación y reducción de su vulnerabilidad es un paso imprescindible para ello.

*Fundamentos para la mitigación de desastres en establecimientos de salud* es un compendio actualizado de varias publicaciones sobre el tema ya publicadas por la OPS. Con una visión multidisciplinaria, se han simplificado y resumido algunas de las secciones y capítulos previos, se han incorporado mayores recursos gráficos para ilustrar conceptos y situaciones que provocan un aumento de la vulnerabilidad de los establecimientos de salud frente a desastres naturales, y se han incorporado múltiples experiencias de los países de América Latina sobre estudios de vulnerabilidad y aplicación específica de medidas de mitigación en hospitales.

El libro es una herramienta que aporta las bases para realizar estudios de vulnerabilidad y, sobre todo, para conocer y aplicar medidas prácticas de mitigación en hospitales, tanto en sus aspectos estructurales y no estructurales, como en la parte administrativa y de organización interna. Está dirigido a un público variado relacionado con la planificación, la operación, el mantenimiento y la atención de servicios de salud. No intenta cubrir de manera detallada aspectos que son propios de libros más especializados y técnicos, y hace hincapié, sobre todo, en el problema de los terremotos.

Esta publicación se puede consultar en Internet en:

[www.paho.org/desastres](http://www.paho.org/desastres)



**Organización  
Panamericana  
de la Salud**

Oficina Regional de la  
Organización Mundial de la Salud

525 Twenty-third Street, N.W.  
Washington, D.C. 20037, EUA

[disaster-publications@paho.org](mailto:disaster-publications@paho.org)